

Sistema 3500 abisagrada con Rotura de Puente Térmico



CORTIZO



Sede y Oficinas Centrales

Extramundi s/n, 15901 PADRÓN
A Coruña. España
Tel.: 902 31 31 50
www.cortizo.com

Instalaciones de **CORTIZO** en Padrón (A Coruña España)

Pol. Ind. Granadilla, parc. 8/12
38611-Granadilla de Abona
Santa Cruz de Tenerife -España
Tel.: 922 392 532 Fax: 922 392 289
www.cortizo.com



Instalaciones de **CORTIZO** en Tenerife (Canarias-España)



Instalaciones de **CORTIZO** en Manzanares (Ciudad Real España)

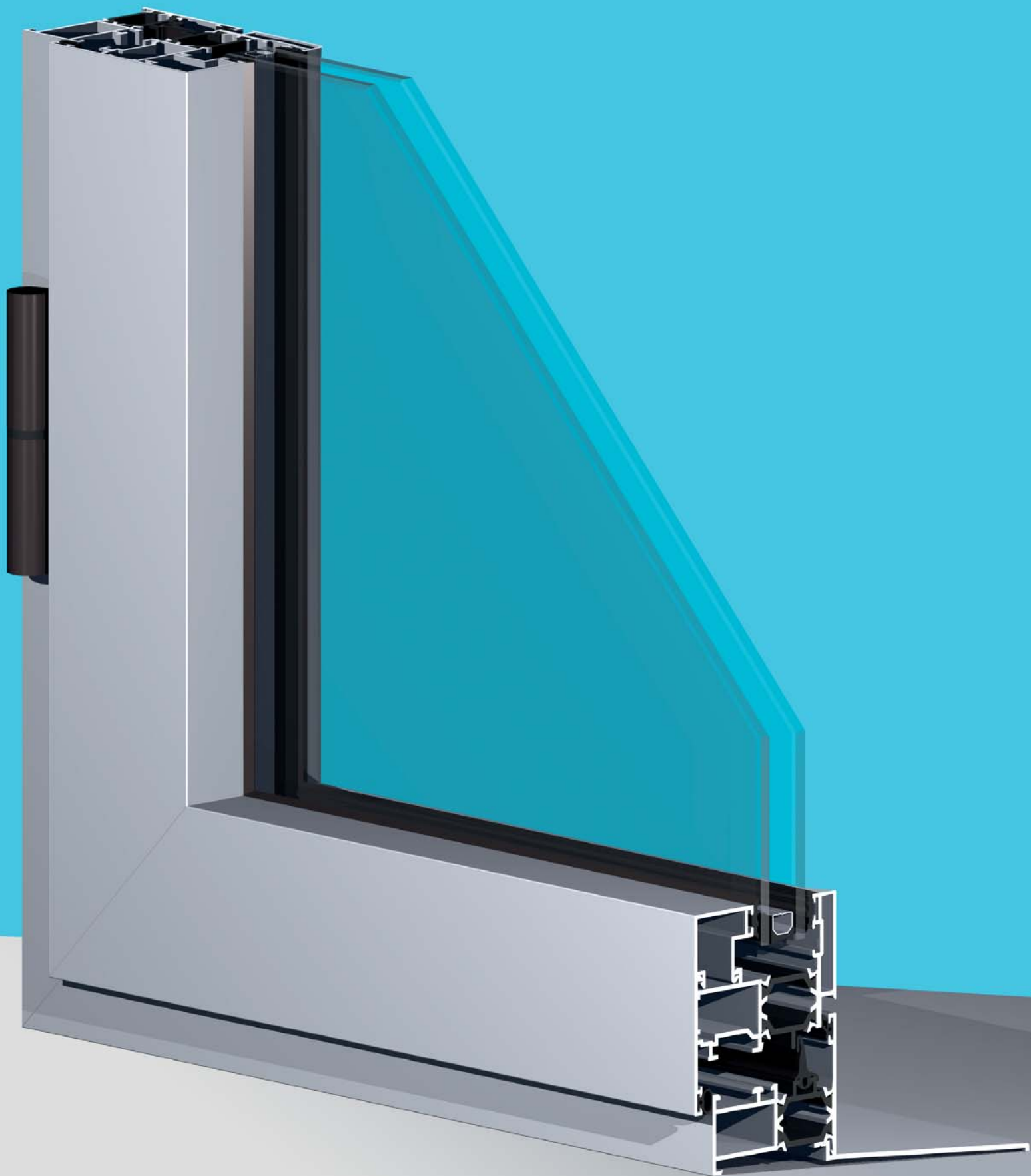
P. I. Calle D, Parc. 20
13200 Manzanares (Ciudad Real)
Tel.: 926 647 050 Fax: 926 611 675
www.cortizo.com

Železničný rad, 29
968 01 Nová Baňa
ESLOVAQUIA
Tel.: +421 456 855 402
Fax: +421 456 855 257
www.cortizo.com



Fábrica y Oficinas Centrales de **CORTIZO** en Eslovaquia

Sistema 3500 abisagrada con Rotura de Puente Térmico



• Cartas de resultados ensayos.....	3
• Certificaciones de calidad.....	5
• Relación de perfiles.....	7
• Relación de accesorios y juntas.....	23
• Perfiles a escala 1:1.....	73
• Secciones de corte.....	109
• Detalle de montaje.....	123
• Manual del troquel.....	137
• Instrucciones de montaje y colocación en obra.....	145

A Coruña, 16-07-2008

Apreciados señores,

En relación al ensayo, realizado en presencia de nuestro técnico en el Banco de Ensayos de Ventanas de Aluminios Cortizo, S.A. con fecha de 30-06-2008, les resumimos los resultados de Permeabilidad al Aire, Estanquidad al agua y Resistencia a la carga de viento obtenidos en el siguiente modelo de Ventana:

- Peticionario del Ensayo: **ALUMINIOS CORTIZO, S.A.**
- Ensayo Solicitado: Permeabilidad al Aire.
Estanquidad al Agua.
Resistencia a la carga de viento.
- Muestra de Ensayo: Ventana practicable de aluminio de dos hojas.
- Dimensiones totales: 1230 x 1480 mm (ancho x alto).
- Referencia Comercial: **COR 3500.**

Resultados Obtenidos:

Permeabilidad al aire	Clase: 4
Estanquidad al agua	Clase: 9A
Resistencia a la carga de viento	Clase: C4

El informe del ensayo está pendiente de la documentación técnica aportada por el peticionario.

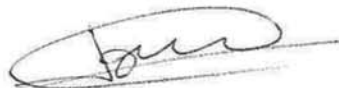
Quedando a su disposición para cualquier necesidad que puedan tener,

Reciban un cordial saludo.

LGAI Technological Center, S.A.



Rocío López Conde
Técnico
LGAI Technological Center, S.A.



José Carlos Arias-Camisón Hdez.
Delegado Zona Noroeste
LGAI Technological Center, S.A.

A Coruña, 11-07-2008

Apreciados señores,

En relación al ensayo, realizado en presencia de nuestro técnico en el Banco de Ensayos de Ventanas de Aluminios Cortizo, S.A. con fecha de 08-07-2008, les resumimos los resultados de Permeabilidad al Aire, Estanquidad al agua y Resistencia a la carga de viento obtenidos en el siguiente modelo de Ventana:

- Peticionario del Ensayo: **ALUMINIOS CORTIZO, S.A.**
- Ensayo Solicitado: Permeabilidad al Aire.
Estanquidad al Agua.
Resistencia a la carga de viento.
- Muestra de Ensayo: Ventana practicable de aluminio de dos hojas.
- Dimensiones totales: 1700 x 2200 mm (ancho x alto).
- Referencia Comercial: **COR 3500 BALCONERA.**

Resultados Obtenidos:

Permeabilidad al aire	Clase: 4
Estanquidad al agua	Clase: 9A
Resistencia a la carga de viento	Clase: C3

El informe del ensayo está pendiente de la documentación técnica aportada por el peticionario.

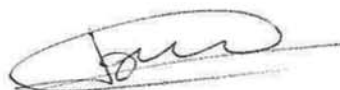
Quedando a su disposición para cualquier necesidad que puedan tener,

Reciban un cordial saludo.

LGAI Technological Center, S.A.



Rocío López Conde
Técnico
LGAI Technological Center, S.A.



José Carlos Arias-Camisón Hdez.
Delegado Zona Noroeste
LGAI Technological Center, S.A.

Certificados de Calidad

LICENCE CERTIFICATE

Certificado de Calidad para el lacado

AUTHORIZATION TO USE THE QUALITY SIGN



This is to certify that

ALUMINIOS CORTIZO, S.A., E- Padrón (La Coruña)
licence number: 402

is authorized to use the quality sign which is shown above according to the REGULATIONS FOR THE USE OF THE QUALICOAT QUALITY SIGN FOR PAINT, LACQUER AND POWDER COATINGS ON ALUMINIUM FOR ARCHITECTURAL APPLICATIONS and is capable of providing products meeting the requirements for SEASIDE Class.

Date of issue of the licence: 27.06.1988

Period of validity of the licence: by 31.12.2008

Zurich, 3 September 2007

QUALICOAT

Frank Viester
President

Josef Schoppig
General Secretary

CERTIFICADO DE LICENCIA

AUTORIZACION DE USO DE LA MARCA DE CALIDAD



Qualanod

certifica que la empresa

ANODIZADOS CORTIZO, S.A.
de PADRON (La Coruña) - España -

Está en posesión de la Sub-licencia nº 1027 de la Marca de Calidad QUALANOD, y por tanto está autorizada a utilizar dicha Marca, de acuerdo al "Reglamento de Uso de la Marca de Calidad QUALANOD para el Anodizado de Aluminio en Medio Sulfúrico."

Fecha de emisión de la licencia: 01.04.1992

Plazo de validez de la licencia: hasta el 31/12/2008

Y para que conste, a los efectos oportunos, firmo el presente certificado en Zurich a 31 de Agosto de 2007.

QUALANOD

José Fernando Bettencourt
Presidente

Josef Schoppig
Secretario General

Certificado de Calidad para el anodizado

Relación de Perfiles

IMPORTANTE






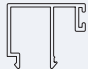


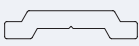



CORTIZO SISTEMAS, S.A. SE RESERVA EL DERECHO DE MODIFICAR O ELIMINAR CUALQUIERA DE SUS PERFILES, ACCESORIOS O JUNTAS DEL SISTEMA SIN PREVIO AVISO.

CORTIZO SISTEMAS, S.A. NO SE HACE RESPONSABLE POR LAS POSIBLES ERRATAS TIPOGRÁFICAS DE ESTE CATÁLOGO Y RECOMIENDA ENCARECIDAMENTE AL CLIENTE QUE, ANTES DE LA FORMALIZACIÓN DE CUALQUIER PEDIDO, VERIFIQUE QUE LAS REFERENCIAS APARECIDAS EN EL MISMO SON LAS CORRECTAS.


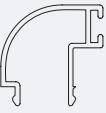

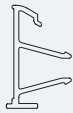




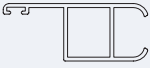


Sistema 3500 abisagrada

REFERENCIA	DISEÑO	DESCRIPCIÓN	PESO gr/m	SUPERF. dm ² /m	MOMENTOS DE INERCIA lx cm ⁴ ly
COR-2012		Grapa junquillo	113	8	0.03 0.12
COR-2013		Junquillo grapa 26 mm	278	16	0.42 0.74
COR-2014		Junquillo grapa 19 mm	254	14	0.35 0.35
COR-2015		Junquillo recto 26 mm	321	18	0.73 0.96
COR-2017		Junquillo recto 33 mm	356	20	0.82 1.56
COR-2018		Junquillo recto 19 mm	273	16	0.66 0.52
COR-2019		Junquillo recto 12 mm	262	15	0.59 0.28
COR-2021		Junquillo grapa 12 mm	216	13	0.31 0.18
COR-2023		Junquillo 2,5 mm	154	9	0.32 0.21
COR-2026		Solape de 35 mm	275	15	0.32 1.80
COR-2030		Pletina cremona	143	5	0.01 0.16
COR-2036		Solape de 48 mm.	278	18	0.31 3.19

Sistema 3500 abisagrada

REFERENCIA	DISEÑO	DESCRIPCIÓN	PESO gr/m	SUPERF. dm ² /m	MOMENTOS DE INERCIA Ix cm ⁴ Iy
COR-2038		Junquillo grapa 33 mm	308	17	0.47 1.37
COR-2065		Junquillo recto 17 mm	273	15	0.64 0.41
COR-2077		Solape	316	16	0.17 4.43
COR-2088		Junquillo grapa tradición de 12 mm.	200	11	0.26 0.14
COR-2093		Junquillo clip	257	15	0.56 0.22
COR-2094		Junquillo recto de 29 mm.	332	19	0.73 1.21
COR-2113		Junquillo grapa plástica	273	15	0.36 0.72
COR-2114		Junquillo grapa plástica	251	14	0.31 0.31
COR-2130		Pletina canal cortizo poliamida (barras a 6m)	-	-	- -
COR-2131		Junquillo grapa plástica	208	12	0.27 0.14
COR-2138		Junquillo grapa plástica	294	16	0.41 1.35
COR-2170		Mosquitera fija	405	24	3.02 0.19

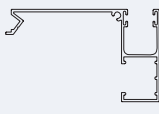
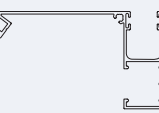
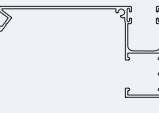

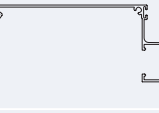

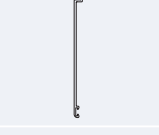
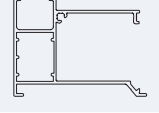
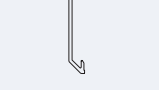
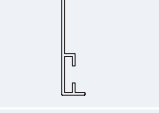
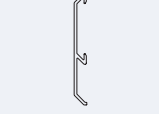
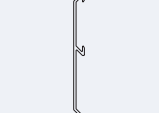
Sistema 3500 abisagrada

REFERENCIA	DISEÑO	DESCRIPCIÓN	PESO gr/m	SUPERF. dm ² /m	MOMENTOS DE INERCIA I_x cm ⁴ I_y
COR-2174		Junquillo curvo 15 mm doble clipaje	227	14	0.47 0.28
COR-2175		Junquillo curvo 25 mm doble clipaje	259	16	0.54 0.69
COR-2304		Vierteaguas puerta	194	12	0.46 0.10
COR-2307		Suplemento vierteaguas 2304	243	14	0.60 0.17
COR-2313		Junquillo "clip" 26 mm	278	17	0.60 0.75
COR-2314		Junquillo "clip" 19 mm	238	15	0.52 0.41
COR-2321		Junquillo "clip" 12 mm	229	14	0.49 0.24
COR-2338		Junquillo "clip" 33 mm	327	20	0.68 1.35
COR-2365		Hoja de contra curva	405	23	0.84 2.32
COR-2366		Lama contra de ventana	797	48	0.48 30.48
COR-2370	Remate puerta	375	22	0.81 1.89	
COR-2388		Junquillo "clip" tradición de 12 mm.	230	13	0.43 0.20

Sistema 3500 abisagrada

REFERENCIA	DISEÑO	DESCRIPCIÓN	PESO gr/m	SUPERF. dm ² /m	MOMENTOS DE INERCIA I_x cm ⁴ I_y
COR-2721		Tapa guía	351	17	3.91 0.29
COR-2731		Solape de 35 mm.	184	11	0.02 0.92
COR-2733		Solape chafflán 50 mm	367	22	2.94 1.75
COR-2734		Solape 77 mm	338	20	7.31 0.02
COR-2735		Solape para tornillo	205	12	0.11 0.99
COR-2737		Solape moldura de 70mm.	400	23	0.14 6.27
COR-2741		Grapa para solape	224	11	0.50 0.21
COR-2742		Solape 60 mm atornillar, saliente 25	516	28	10.64 2.28
COR-2744		Grapa para solape	348	14	1.84 0.36
COR-2755		Guía de 70 mm	810	44	9.48 16.21
COR-2756		Guía de 75 mm	829	45	9.73 18.84
COR-2757		Guía de 80 mm	851	46	9.91 22.59

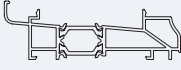
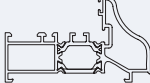
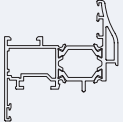
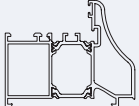
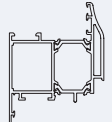
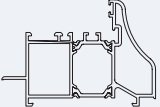
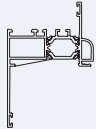
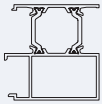
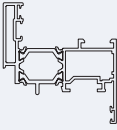
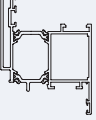
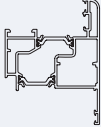
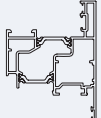
Sistema 3500 abisagrada

REFERENCIA	DISEÑO	DESCRIPCIÓN	PESO gr/m	SUPERF. dm ² /m	MOMENTOS DE INERCIA lx cm ⁴ ly
COR-2758		Guía de 85 mm	867	47	10.13 22.79
COR-2759		Guía de 90 mm	886	48	10.30 30.36
COR-2760		Guía de 95 mm	918	49	10.72 34.47
COR-2761		Guía de 100 mm	951	50	11.10 39.59
COR-2766		Guía de 125 mm	1048	55	11.93 70.69
COR-2778		Peana 110 mm	697	33	1.04 39.51
COR-2788		Solape recto de 88 mm	451	23	14.88 0.19
COR-2802		Solape para clipar de 35 mm	1061	56	12.78 16.98
COR-2831		Guía 65 mm embutir recogedor	159	9	0.76 0.02
COR-2834		Solape 55 mm de atornillar (en L)	340	20	4.90 0.27
COR-2835		Solape para clipar de 55 mm	254	15	2.44 0.03
COR-2837		Solape para clipar de 70 mm	305	18	4.74 0.04

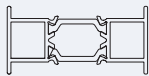
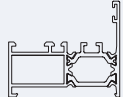
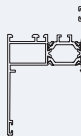
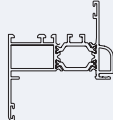
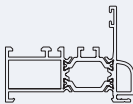
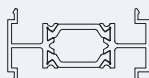
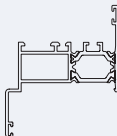
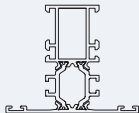
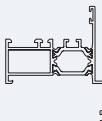
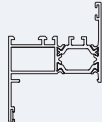
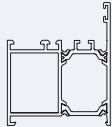
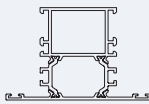
Sistema 3500 abisagrada

REFERENCIA	DISEÑO	DESCRIPCIÓN	PESO gr/m	SUPERF. dm ² /m	MOMENTOS DE INERCIA I_x cm ⁴ I_y
COR-2840		Grapa para solapes (achaflanados)	257	12	0.81 0.32
COR-2870		Alargadera de 66 mm	416	20	0.23 8.45
COR-2872		Alargadera de 85 mm	497	24	0.30 16.48
COR-2873		Alargadera de 95 mm	537	26	0.35 21.83
COR-2875		Alargadera de 115 mm	618	30	0.45 35.54
COR-2876		Alargadera de 125 mm	656	32	0.50 44.06
COR-2878		Alargadera de 145 mm	737	36	0.64 64.80
COR-2894		Solape de registro recto	346	20	2.41 0.59
COR-2898		Solape de registro recto	599	32	0.76
COR-3502		Marco puerta tradición para recercado	1430	54	11.68 19.86
COR-3505		Hoja ventana	1350	55	8.41 21.82
COR-3506		Divisor de vidrio para hoja 3505	1229	48	6.67 14.79

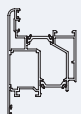
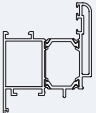
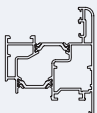
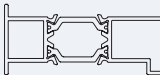
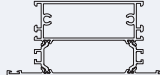

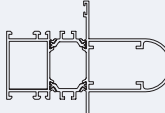
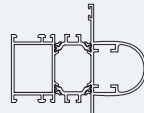
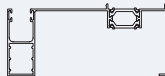
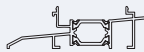
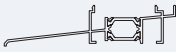
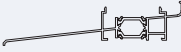
Sistema 3500 abisagrada

REFERENCIA	DISEÑO	DESCRIPCIÓN	PESO gr/m	SUPERF. dm ² /m	MOMENTOS DE INERCIA Ix cm ⁴ Iy
COR-3507		Condensación tradición	1383	58	2.55 40.46
COR-3508		Marco ventana tradición	1527	58	6.54 29.17
COR-3509		Hoja ventana tradición	1427	56	8.07 21.96
COR-3510		Marco puerta tradición	1919	72	19.04 39.59
COR-3511		Hoja puerta tradición	1756	67	19.29 30.02
COR-3512		Marco puerta tradición para recercado	1983	75	19.32 45.21
COR-3513		Marco ventana solape de 45 mm y enganche	1433	58	15.88 23.29
COR-3514		Sobremarco	1075	46	10.90 6.92
COR-3516		Hoja ventana canto recto	1421	59	9.51 23.62
COR-3517		Hoja puerta de canto recto	1788	70	22.08 31.58
COR-3518		Hoja apertura proyectante	1682	73	18.48 27.88
COR-3519		Hoja ventana ap. exterior recta	1777	78	20.94 28.72

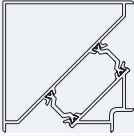
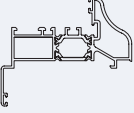
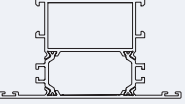
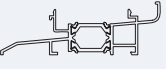
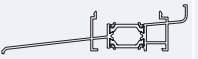
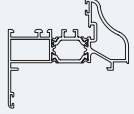
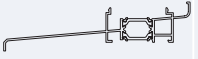
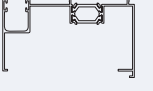
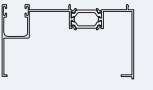
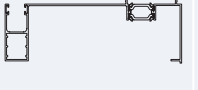
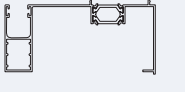
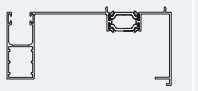
Sistema 3500 abisagrada

REFERENCIA	DISEÑO	DESCRIPCIÓN	PESO gr/m	SUPERF. dm ² /m	MOMENTOS DE INERCIA I_x cm ⁴ I_y
COR-3521		Unión de marcos	913	36	1.44 7.35
COR-3522		Marco ventana	1059	41	3.53 12.07
COR-3523		Marco ventana con solape de 45 mm	1290	51	15.65 17.07
COR-3526		Marco ventana solape de 25 mm y enganche	1341	54	7.79 20.55
COR-3527		Marco ventana con enganche	1235	47	4.10 16.30
COR-3531		Unión de marcos	859	33	1.43 10.05
COR-3532		Marco con solape	1223	48	8.56 21.02
COR-3533		Travesaño ventana	1229	48	15.79 7.23
COR-3537		Marco con solape exterior	1190	48	8.55 17.75
COR-3538		Marco con solape interior recto	1212	47	8.06 18.24
COR-3542		Marco puerta	1318	50	15.07 19.35
COR-3543		Travesaño puerta	1483	59	21.35 22.28

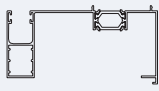
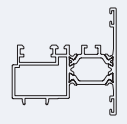
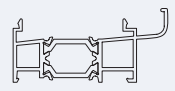
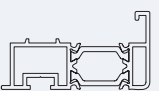
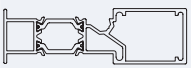
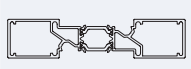
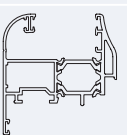
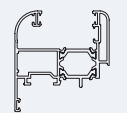
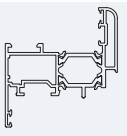
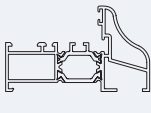
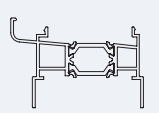

Sistema 3500 abisagrada

REFERENCIA	DISEÑO	DESCRIPCIÓN	PESO gr/m	SUPERF. dm ² /m	MOMENTOS DE INERCIA lx cm ⁴
COR-3544		Hoja puerta apertura exterior	2206	90	39.60 37.39
COR-3547		Hoja puerta	1748	69	21.02 29.55
COR-3549		Hoja ventana apert. exterior	1769	78	20.45 28.55
COR-3550		Unión 4200-3500	967	39	16.85 14.75
COR-3551		Zócalo 120 mm	2109	85	31.93 85.90
COR-3552		Zócalo 150 mm	2533	103	36.41 141.06
COR-3553		Rigidizador vertical	2187	89	27.97 77.48
COR-3554		Rigidizador horizontal	2004	81	26.06 46.93
COR-3555		Guía de 130 mm	1550	74	18.64 133.68
COR-3556		Condensación 30 mm	1075	44	2.14 21.64
COR-3557		Condensación 62 mm	1186	49	2.53 44.13
COR-3559		Condensación 82 mm	1342	57	2.75 71.10

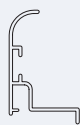

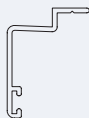









Sistema 3500 abisagrada

REFERENCIA	DISEÑO	DESCRIPCIÓN	PESO gr/m	SUPERF. dm ² /m	MOMENTOS DE INERCIA lx cm ⁴ ly
COR-3560		Esquinero recto	1669	72	29.63 29.63
COR-3562		Marco ventana con solape tradición	1668	65	11.41 40.12
COR-3563		Travesaño puerta doble apertura	1715	65	30.40 22.72
COR-3564		Condensación 30 mm	1148	48	2.09 24.15
COR-3565		Condensación 62 mm	1253	53	2.42 47.03
COR-3568		Marco ventana con solape recto tradición	1657	65	11.08 36.51
COR-3569		Condensación 82 mm	1372	58	2.72 77.31
COR-3570		Guía de 105 mm	1372	63	13.18 69.24
COR-3572		Guía de 105 mm	1342	62	11.41 66.59
COR-3573		Guía de 160 mm	1747	83	18.68 216.44
COR-3575		Guía de 121 mm	1539	73	16.53 98.81
COR-3576		Guía de 130 mm	1620	77	18.53 127.12





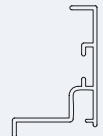
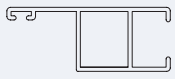
Sistema 3500 abisagrada

REFERENCIA	DISEÑO	DESCRIPCIÓN	PESO gr/m	SUPERF. dm ² /m	MOMENTOS DE INERCIA lx cm ⁴
COR-3577		Guía de 110 mm	1572	75	17.98 102.84
COR-3584		Inversor	1244	50	6.22 15.29
COR-3589		Condensación	1037	42	1.89 14.81
COR-3590		Acople hoja zócalo inferior	1059	43	2.21 13.60
COR-3591		Unión de marcos con refuerzo	1434	58	3.97 43.01
COR-3592		Unión de marcos con doble refuerzo	1955	80	6.50 114.92
COR-3594		Hoja ventana tradición sin junquillo	1559	63	11.79 25.64
COR-3595		Hoja ventana sin junquillo	1526	66	12.55 26.13
COR-3596		Hoja ventana	1418	59	9.15 23.31
COR-3598		Marco ventana tradición doble apoyo	1532	60	6.35 28.74
COR-3599		Condensación con unión exterior	1167	48	3.69 19.11
COR-5054		Solape de registro curvo	621	33	18.04 1.30

Sistema 3500 abisagrada

REFERENCIA	DISEÑO	DESCRIPCIÓN	PESO gr/m	SUPERF. dm ² /m	MOMENTOS DE INERCIA Ix cm ⁴
COR-5056		Solape de registro curvo	354	20	2.36 0.89
COR-5057		Complemento de registro	195	12	0.14 0.50
COR-6524		Solape pequeño	197	12	0.66 0.31
COR-6526		Solape 35 mm.	232	14	1.47 0.34
COR-7010		Vierteaguas superior	221	12	0.53 0.65
COR-7026		Solape de 50 mm	346	21	2.99 0.18
COR-7027		Solape de 85 mm	470	26	11.36 0.12
COR-7029		Solape de 65 mm	394	23	5.75 0.20
COR-7030		Solape de 48 mm	352	20	3.80 0.53
COR-7055		Alargadera de 85 mm	440	21	0.19 12.95
COR-7056		Alargadera de 60 mm	313	16	0.15 5.00
COR-7057		Alargadera de 120 mm	618	28	0.23 33.90

Sistema 3500 abisagrada

REFERENCIA	DISEÑO	DESCRIPCIÓN	PESO gr/m	SUPERF. dm ² /m	MOMENTOS DE INERCIA Ix cm ⁴ Iy
COR-7072		Alargadera de 180 mm	950	40	0.26 110.95
COR-7073		Alargadera de 150 mm	764	34	0.23 64.13
COR-7252		Mecha refuerzo unión de marcos (material AISI-304)	-	-	- -
Cor-8296		Goterón	116	8	0.06 0.08
14.807		Solape de registro recto	351	20	2.21 0.91
16.456		Hoja de contra recta	400	24	0.81 2.50

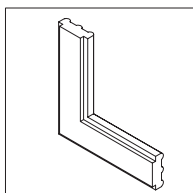
Accesorios y Juntas

IMPORTANTE

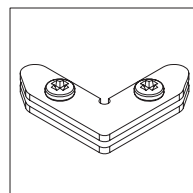
CORTIZO SISTEMAS, S.A. SE RESERVA EL DERECHO DE MODIFICAR O ELIMINAR CUALQUIERA DE SUS PERFILES, ACCESORIOS O JUNTAS DEL SISTEMA SIN PREVIO AVISO.

CORTIZO SISTEMAS, S.A. NO SE HACE RESPONSABLE POR LAS POSIBLES ERRATAS TIPOGRÁFICAS DE ESTE CATÁLOGO Y RECOMIENDA ENCARECIDAMENTE AL CLIENTE QUE, ANTES DE LA FORMALIZACIÓN DE CUALQUIER PEDIDO, VERIFIQUE QUE LAS REFERENCIAS APARECIDAS EN EL MISMO SON LAS CORRECTAS.

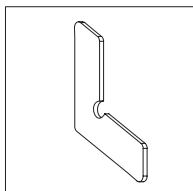
Sistema 3500 abisagrada



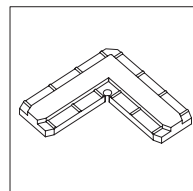
283505
Escuadra alineamiento



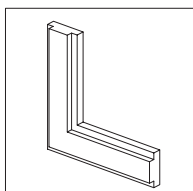
245054
Escuadra alineamiento solapes de registro
1 ud./caja



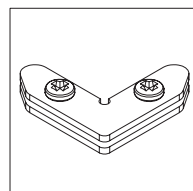
217003
Escuadra alineamiento
250 uds/bolsa



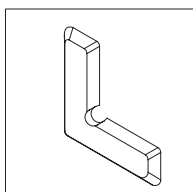
207004
Escuadra alineamiento solapes plástica
250 uds/caja



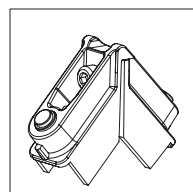
920130
Escuadra alineamiento
100 uds/bolsa



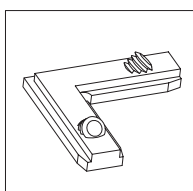
277004
Escuadra alineamiento solapes metálica
250 uds/caja



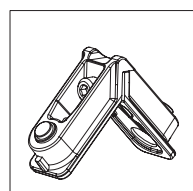
920135
Escuadra alineamiento
250 uds/bolsa



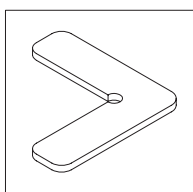
223047
Escuadra (inyección)
250 uds/caja



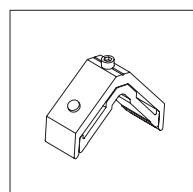
960015
Escuadra alineamiento tornillos
250 uds/bolsa



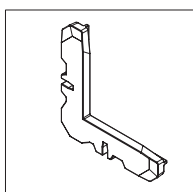
223096
Escuadra (inyección)
250 uds/caja



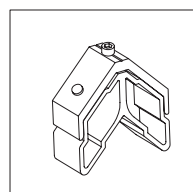
960023
Escuadra alineamiento
250 uds/bolsa



253080
Escuadra (extrusión tetón redondo)

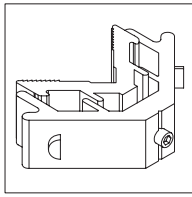


237003
Escuadra alineamiento
250 uds/caja

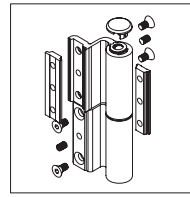


253081
Escuadra (extrusión tetón redondo)

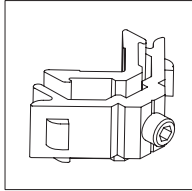
Sistema 3500 abisagrada



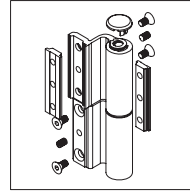
920425
Escuadra hoja contra (COR-2365)
(extrusión tetón cuadrado)
300 uds/caja



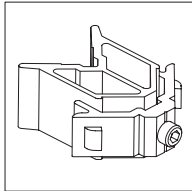
232003/13 (BL/NG)
232010/11/12 (Color1/2/3)
232035/45/55 (Inox/Oro mate/brillo)
252033/43 (Inox PVD/Oro PVD)
Bisagra puerta drcha. STAC
12 uds/caja



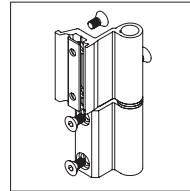
920380
Escuadra (extrusión tetón cuadrado)
250 uds/caja



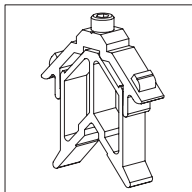
232023/33 (BL/NG)
232030/31/32 (Color1/2/3)
232036/46/56 (Inox/Oro mate/brillo)
252034/44 (Inox PVD/Oro PVD)
Bisagra puerta izqda. STAC
12 uds/caja



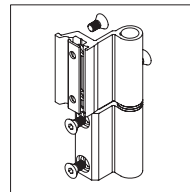
920390
Escuadra (extrusión tetón cuadrado)
200 uds/caja



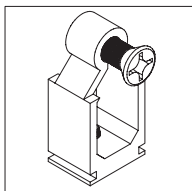
233003/13 (BL/NG)
233010/11/12 (Color1/2/3)
242003/3503/7003 (Inox/O.mate/brill)
252031/41 (Inox PVD/Oro PVD)
Bisagra ventana drcha. STAC
50 uds/caja



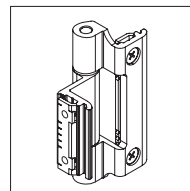
283535
Escuadra secundaria marco puerta



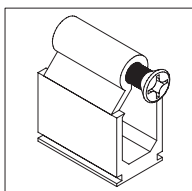
233023/33 (BL/NG)
233030/31/32 (Color1/2/3)
242023/3523/7023 (Inox/O.mate/brill)
252032/42 (Inox PVD/Oro PVD)
Bisagra ventana izqda. STAC
50 uds/caja



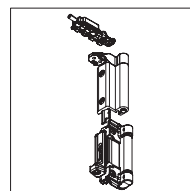
920140
Tope zanca ventana
200 uds/caja



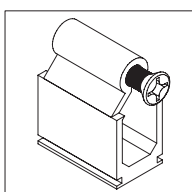
254101/11 (BL/NG)
254121/22/23 (Color1/2/3)
254131/41/51 (Inox/Oro mate/brillo)
254132/42 (Inox PVD/Oro PVD)
Bisagra 3 palas STAC
40 uds/caja



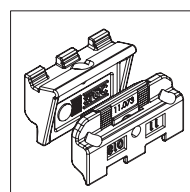
920150
Tope zanca puerta
200 uds/caja



254001/11 (BL/NG)
254021/22/23 (Color1/2/3)
254031/41/51 (Inox/Oro mate/brillo)
254032/42 (Inox PVD/Oro PVD)
J. bisagras regulables hoja pasiva
20 uds/caja

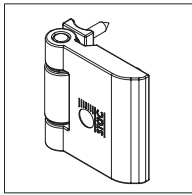


283585
Tope zanca doble apertura

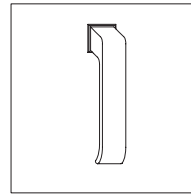


253065
Bisagra oculta
50 uds/caja

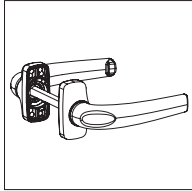
Sistema 3500 abisagrada



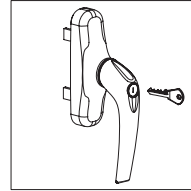
250301/11 (NG/BL)
250321/22/23 (Color1/2/3)
250331/51 (Inox/Oro brillo)
Bisagra tapaluz
2 uds/bolsa



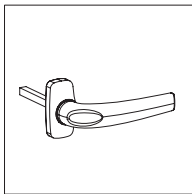
250218 (NG)
Maneta cremona quitaipón



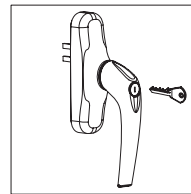
242006/16 (BL/NG)
242026/27/28 (Color1/2/3)
252039/49 (Inox PVD/Oro PVD)
Manilla doble puerta STAC
12 uds/caja



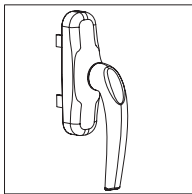
260701/11 (BL/NG)
260721/22/23 (Color 1/2/3)
260731/41/42 (Inox/Oro mate/brillo)
Cremona practicable con llave
25 uds/caja



252006/16 (BL/NG)
252026/27/28 (Color1/2/3)
252037/47 (Inox PVD/Oro PVD)
Manilla simple puerta STAC
25 uds/caja



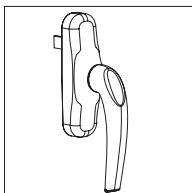
260601/11 (BL/NG)
260621/22/ 23 (Color 1/2/3)
260631/41/42 (Inox/Oro mate/brillo)
Cremona osc-bat con llave
25 uds/caja



243046/56 (BL/NG)
243066/67/68 (Color1/2/3)
242046/3546/7046(Inox/O.mate/brill)
252035/45 (Inox PVD/Oro PVD)
Cremona STAC 2 palas, B/N
25 uds/caja



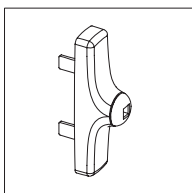
282000 (PLATA)
Manilla quita y pon



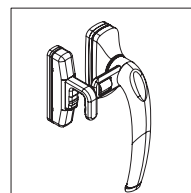
253001/11 (BL/NG)
253021/22/23 (Color1/2/3)
253031/ 41/51 (Inox/O.mate/brill)
Cremona oscilo STAC, B/N
25 uds/caja



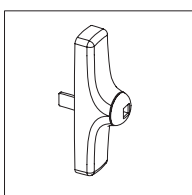
282001/02/07 (BL/NG/PLATA)
Roseta
(para manilla 282000)



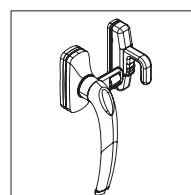
250206/16/26 (BL/NG/Plata)
Cremona quitaipón practicable
10 uds/caja



260801/11 (BL/NG)
260821/31 (Color/Inox)
Cierre de presión a DERECHAS

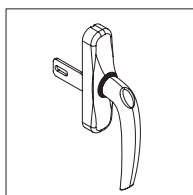


250207/17/27 (BL/NG/Plata)
Cremona quitaipón osc-bat
5 uds/caja

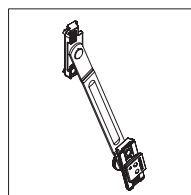


260802/12 (BL/NG)
260822/32 (Color/Inox)
Cierre de presión a IZQUIERDAS

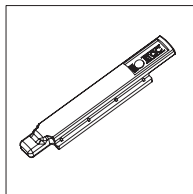
Sistema 3500 abisagrada



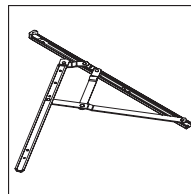
282311/12 (BL/NG)
282313/14/15 (Color 1/2/3)
282316/18/19 (Inox/Oro brillo/mate)
Cremona ap. ext. pala larga



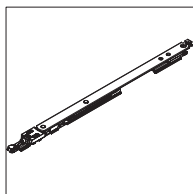
920475
Compás abatible ó limitador
apertura
40 uds/caja



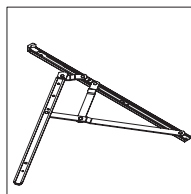
243073
Terminal pletina STAC
100 uds/bolsa



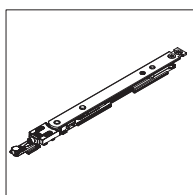
237004
Jgo. compás Storm hasta 50 Kg.
de peso máx.
Alto hoja 315 - 810 mm
1 Jgo.



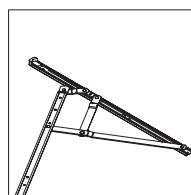
253070
Compás largo STAC
10 uds/caja



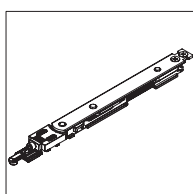
267005
Jgo. compás proyectante hasta
100 Kg. de peso máx.
Alto hoja 620 - 2000 mm
1 Jgo.



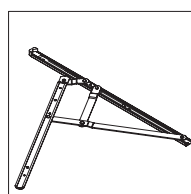
253071
Compás corto STAC
10 uds/caja



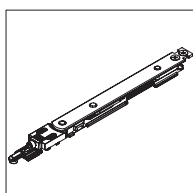
920490
Jgo. compás Senator 550 hasta
75 Kg. de peso máx.
Alto hoja 620 - 1370 mm
1 Jgo.



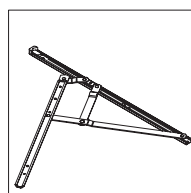
253072
Compás mini STAC
10 uds/caja



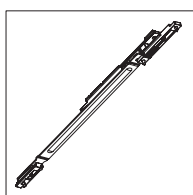
270004
Jgo. compás proyectante
telescopico 4 puntos
80 kg / hoja



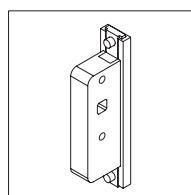
253074
Compás supermini STAC
10 uds/caja



270007
Jgo. compás proyectante
telescopico 7 puntos
110 kg / hoja

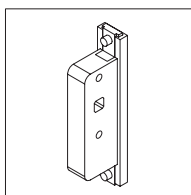


253073
Compás suplementario
25 uds/caja

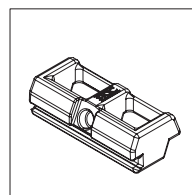


271010
Transmisión oscilo-paralela

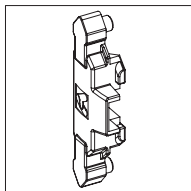
Sistema 3500 abisagrada



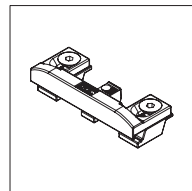
282010
Transmisión practicable



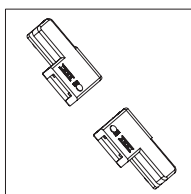
243084
Cerradero STAC 1 hoja
100 uds/bolsa



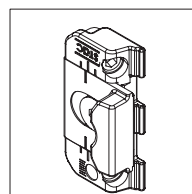
263075
Anclaje transmisión cremona
quitaipón osc-bat
10 uds/caja



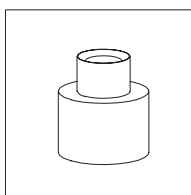
243074
Cerradero STAC 2 hojas
100 uds/bolsa



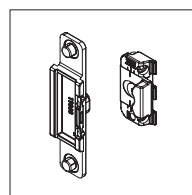
243075
Anclaje transmisión cremona
practicable
100 uds/bolsa



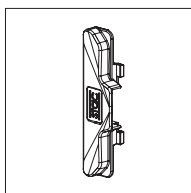
253064
Cerradero suplementario
10 uds/bolsa



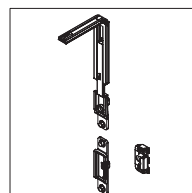
253004
Remache para punto de
cierre
10 uds/bolsa



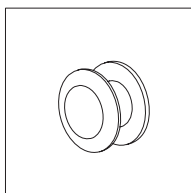
253066
Punto cierre intermedio
50 uds/caja



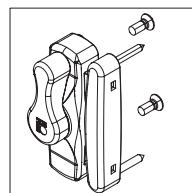
253000
Anclaje transmisión
cremona



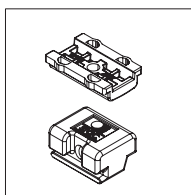
253063
Conjunto punto de cierre
suplementario
20 uds/caja



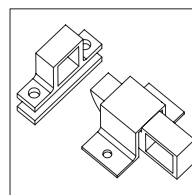
253003
Remache transmisión
cremona
10 uds/bolsa



250401/11 (BL/NG)
250421/22/23 (Color1/2/3)
250431/51 (Inox/ Oro brillo)
Cierre tapaluz
25 uds/caja

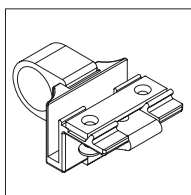


243076
Conjunto resbalón STAC
100 uds/bolsa

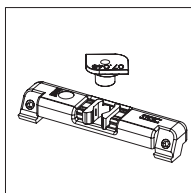


250501/11 (BL/NG)
250531/23 (Inox/Plata)
Cierre golpete
10 uds/bolsa

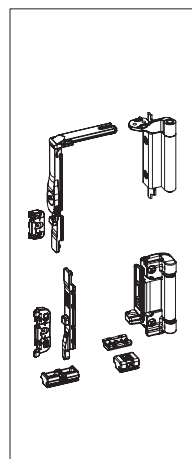
Sistema 3500 abisagrada



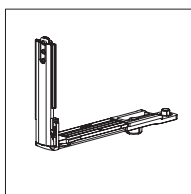
250601/11 (BL/NG)
250631/23 (Inox/Plata)
Cierre golpete a canal
50 uds/caja



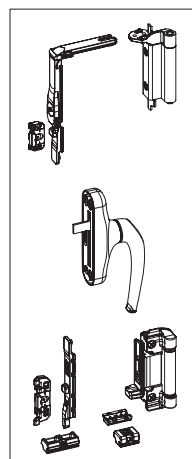
270100
Clip retenedor hoja pasiva



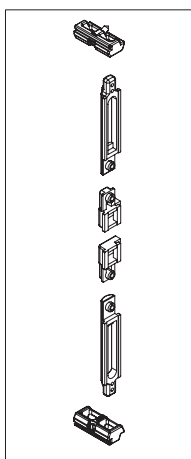
272001/11 (BL/NG)
272021/22/23 (Color1/2/3)
272031/41/51 (Inox/O.mate/brill)
272032/42 (Inox PVD/Oro PVD)
Kit base osc-bat 1 hoja STAC
sin cremona



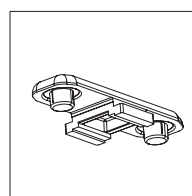
253060
Ángulo de reenvío



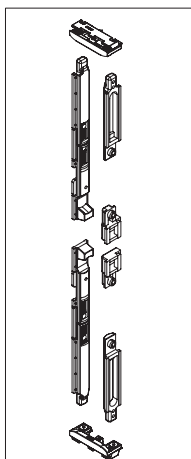
252101/11 (BL/NG)
252121/22/23 (Color1/2/3)
252131/41/51 (Inox/O.mate/brill)
252132/42 (Inox PVD/Oro PVD)
Kit base osc-bat 1 hoja STAC



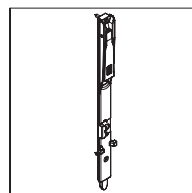
243021
Kit practicable STAC 1 hoja
50 uds/caja



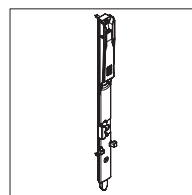
253076
Prolongador pasador de falleba



243022
Kit practicable STAC 2 hojas
50 uds/caja

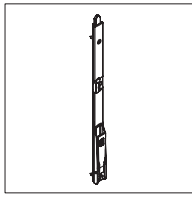


223078
Pasador corto para puerta (zamak)

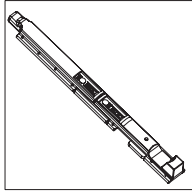


253078
Pasador corto STAC (zamak)
60 uds/caja

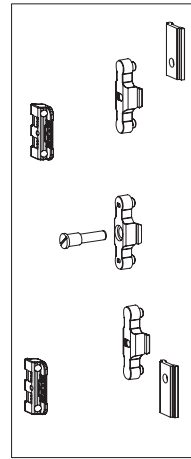
Sistema 3500 abisagrada



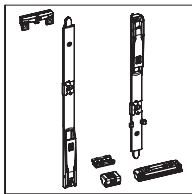
253079
Pasador largo STAC (zamak)
40 uds/caja



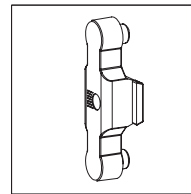
243077
Pasador hoja pasiva STAC
50 uds/caja



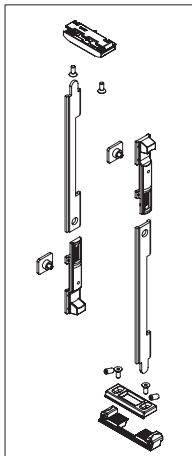
282331
Kit transmisión completo AE bulón
largo



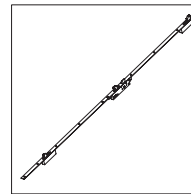
253077
Juego pasadores hoja pasiva en
osc- bat STAC
20 uds/caja



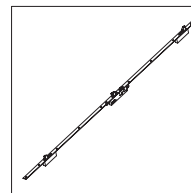
280200
Punto de cierre doble conexión



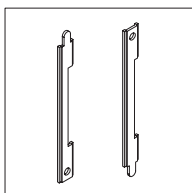
253075
Juego pasadores falleba hoja
pasiva
20 uds/caja



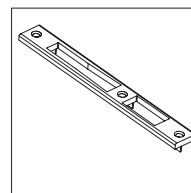
920500
Cerradura 3 puntos picaporte



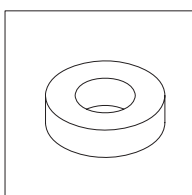
920510
Cerradura 3 puntos resbalón



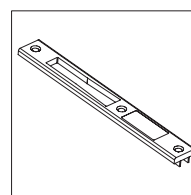
280100
Juego fallebas troqueladas



920520
Cerradero central

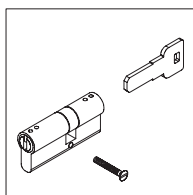


287200
Reductor 6-8 mm

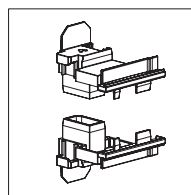


920530
Cerradero de extremos

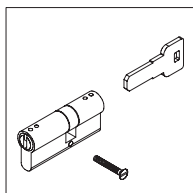
Sistema 3500 abisagrada



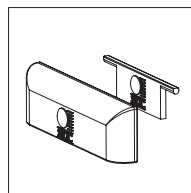
920550
Bombillo



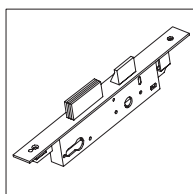
273544
Juego tapas inv.
apertura exterior



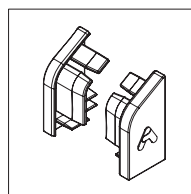
277050
Bombillo de seguridad



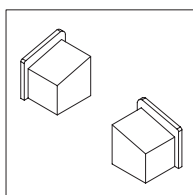
920100
Tapa salida de agua con deflector
500 uds/caja



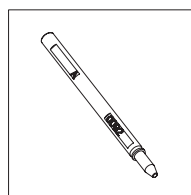
920580
Cerradura 1 punto



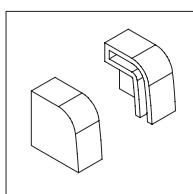
262304
Juego de tapas laterales
vierteaguas inferior puerta



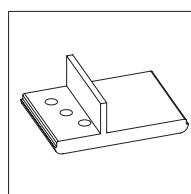
920400
Juego tapas condensación



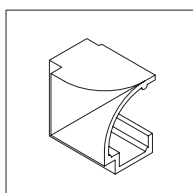
237002
Bala
400 uds./caja



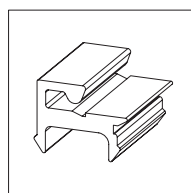
960012
Juego tapas condensación
100 uds/caja



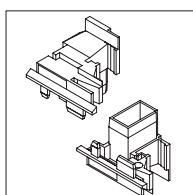
252737
Grapa para solape Cor-2737



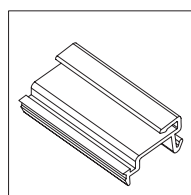
222001/06 (BL/NG)
222007/08/09 (Color1/2/3)
222002 (Lacado madera)
Esquinero junquillo curvo
500 uds/caja



212001
Grapa plástica
100 uds/caja

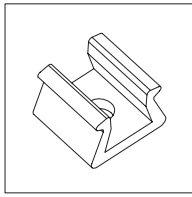


935020
Juego tapas inversor
150 uds/caja



252012
Grapa de aluminio
100 uds/caja

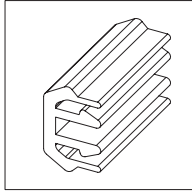
Sistema 3500 abisagrada



262305
Grapa vierteaguas



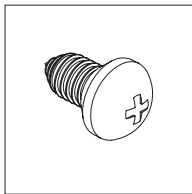
262030
Máquina de corte para pletina
falleba semiautomática



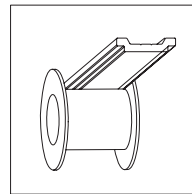
272170
Grapa universal mosquitera fija
(fijar con tornillo rch Ø2.9)



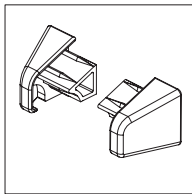
279999
Máquina de corte para pletina
falleba automática



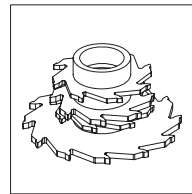
238297
Tornillo especial fijación para
goterón



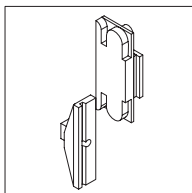
282130
Pletina falleba poliamida en bobina
250 m



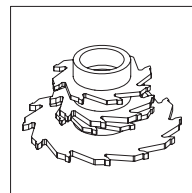
258206/16 (NG/BL)
258226/0526/0626 (Color1/2/3)
258236/46/56 (INOX/ORO mate/
ORO brillo)
Juego tapas goterón
100 uds/bolsa



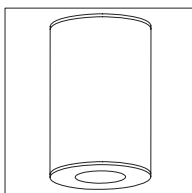
282174
Juego fresas para junquillos clip



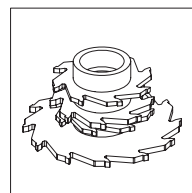
283000
Conjunto microventilación
practicable C.E.



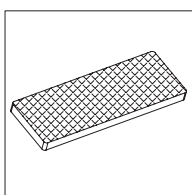
213501
Juego fresas 3500



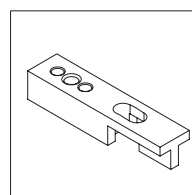
272128/26
Tela mosquitera
1.4x30m / 1.0x30m



242301
Juego fresas perfil COR-2307
(encuentro zócalo - hoja lateral
curva)

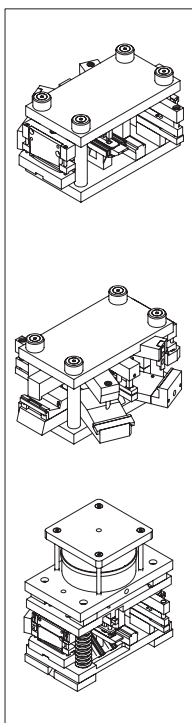


270200
Cinta de estanqueidad
zona bisagras



PIEZA REPUESTO TROQUEL:
287990 para troquel 967999
287991 para troquel 257998/247999
Expulsor mecanizado escuadras

Sistema 3500 abisagrada



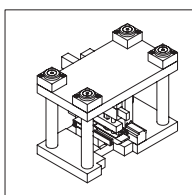
247999/967999
Troquel abisagradas
Escuadra extrusión tetón cuadrado

257998
Troquel abisagradas
Escuadra extrusión tetón redondo

257999
Troquel abisagradas
Escuadra inyección

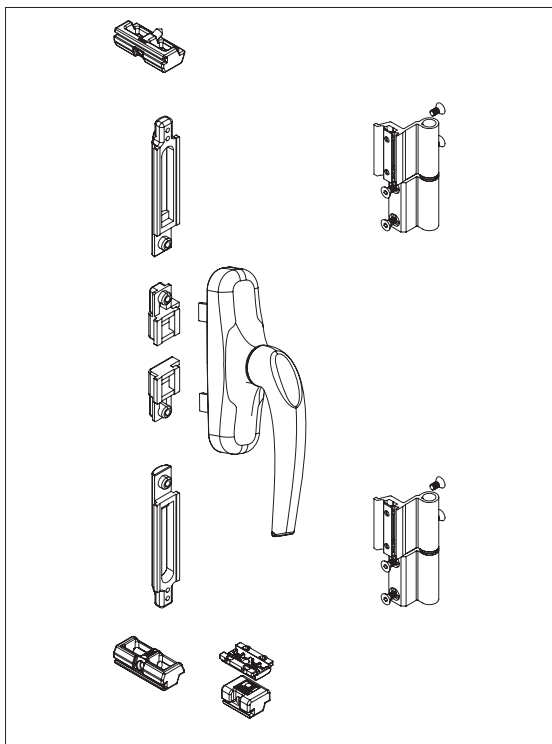
267998
Troquel abisagradas
Escuadra de inyección doble

267999
Troquel abisagradas
Esc. inyecc. con pulmón neumático

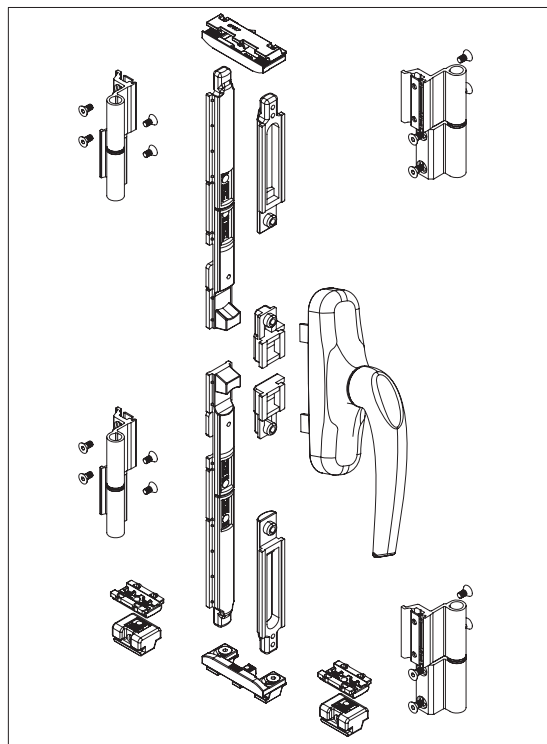


259201
Troquel multiusos

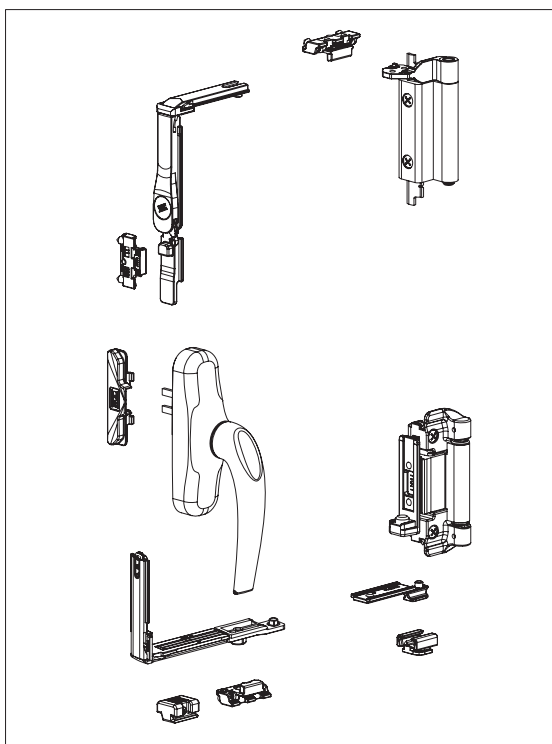
Sistema 3500 abisagrada



242021/31 (BL/NG)
Kit practicable completo STAC 1 hoja

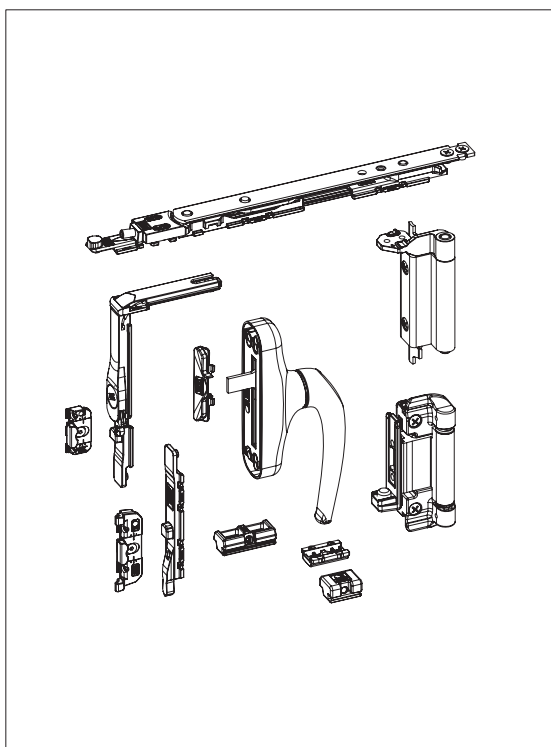


242022/32 (BL/NG)
Kit practicable completo STAC 2 hojas

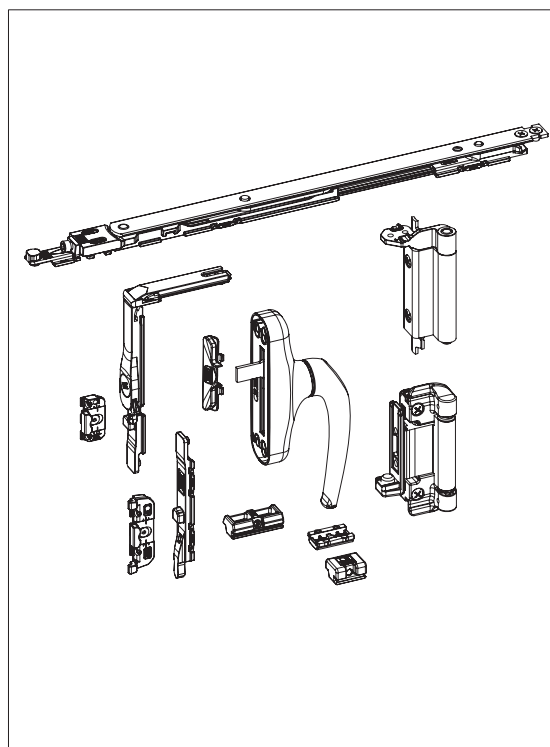


250801/11 (BL/NG)
250821/22/23 (Color1/2/3)
250831/41/51 (Inox/ Oro mate/brillo)
250832/42 (Inox PVD/Oro PVD)
Kit osc/bat 1 hoja cierre a marco, sin compás

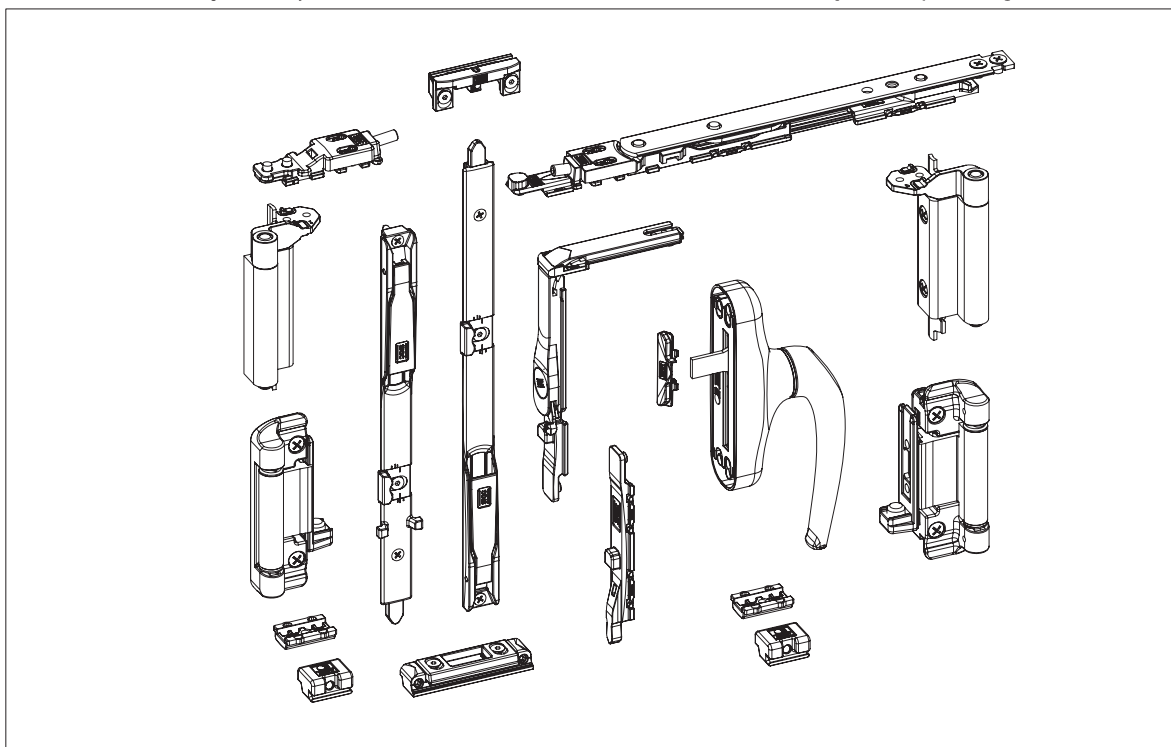
Sistema 3500 abisagrada



250101/11 (BL/NG)
 250121/22/23 (Color1/2/3)
 250131/41/51 (Inox/ Oro mate/brillo)
 250132/42 (Inox PVD/Oro PVD)
 Kit osc-bat 1 hoja, compás corto



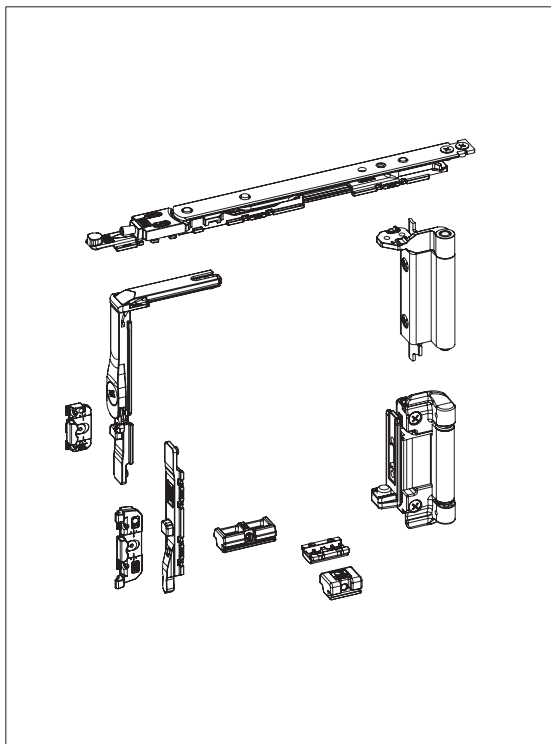
251101/11 (BL/NG)
 251121/22/23 (Color1/2/3)
 251131/41/51 (Inox/ Oro mate/brillo)
 251132/42 (Inox PVD/Oro PVD)
 Kit osc-bat 1 hoja, compás largo



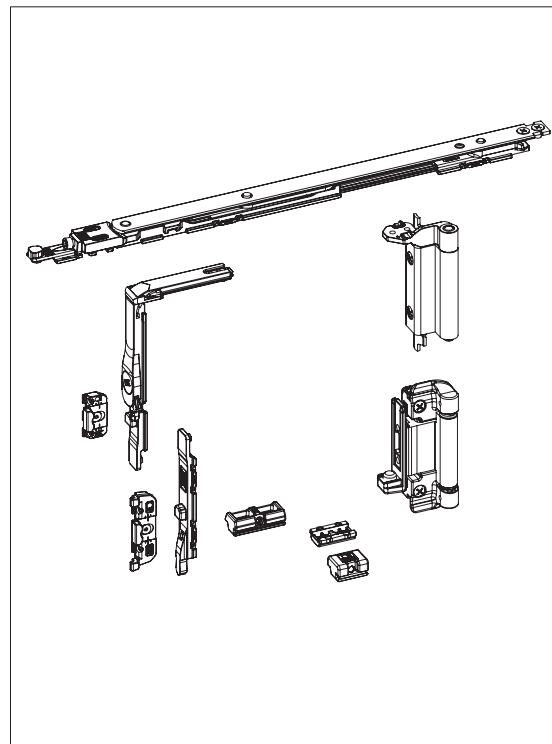
250201/11 (BL/NG)
 250221/22/23 (Color1/2/3)
 250231/41/51 (Inox/ Oro mate/brillo)
 250232/42 (Inox PVD/Oro PVD)
 Kit osc-bat 2 hojas, compás corto

252201/11 (BL/NG)
 252221/22/23 (Color1/2/3)
 252231/41/51 (Inox/ Oro mate/brillo)
 252232/42 (Inox PVD/Oro PVD)
 Kit osc-bat 2 hojas, compás corto, bisagra regulable

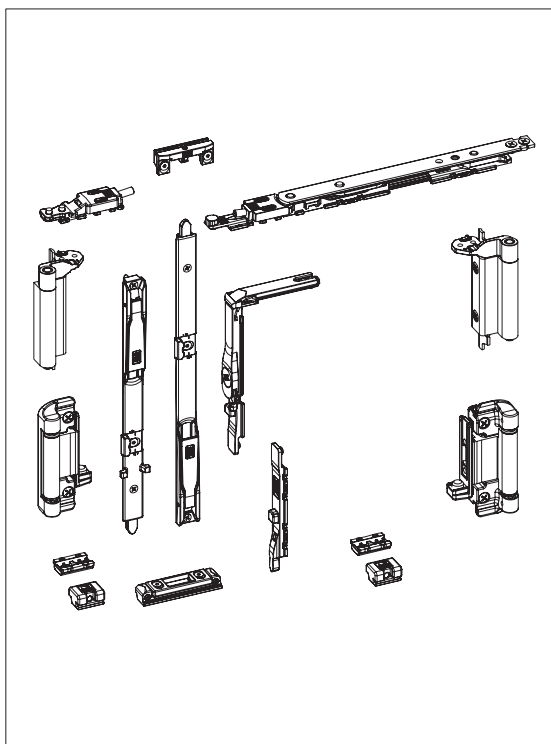
Sistema 3500 abisagrada



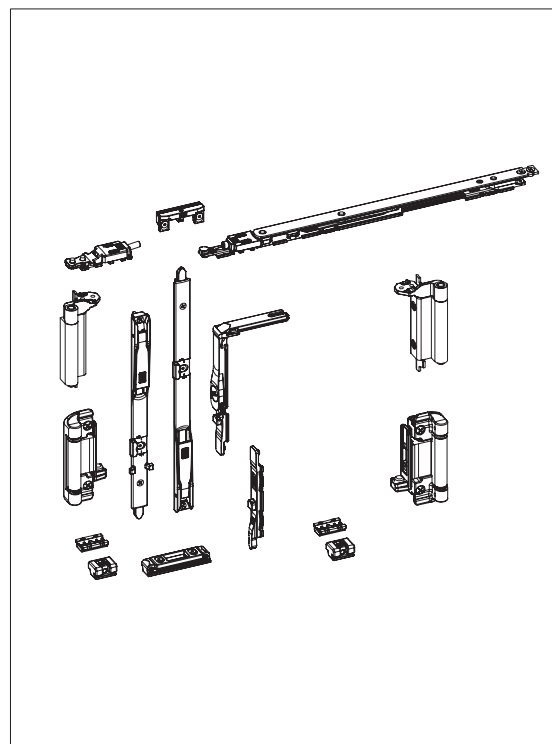
280101/11 (BL/NG)
280121/22/23 (Color1/2/3)
280131 (Inox)
Kit osc-bat 1 hoja, compás corto, sin cremona



281101/11 (BL/NG)
281121/22/23 (Color1/2/3)
281131 (Inox)
Kit osc-bat 1 hoja, compás largo, sin cremona

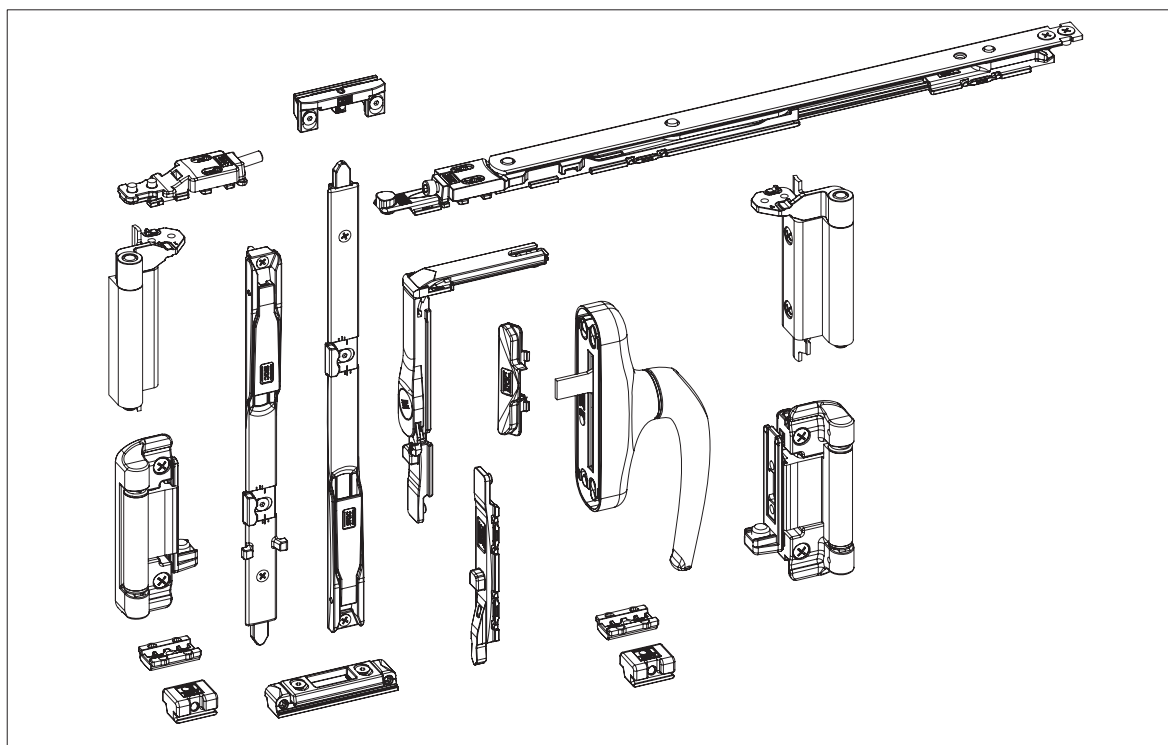


280201/11 (BL/NG)
280221/22/23 (Color1/2/3)
280231 (Inox)
Kit osc-bat 2 hojas, compás corto, sin cremona



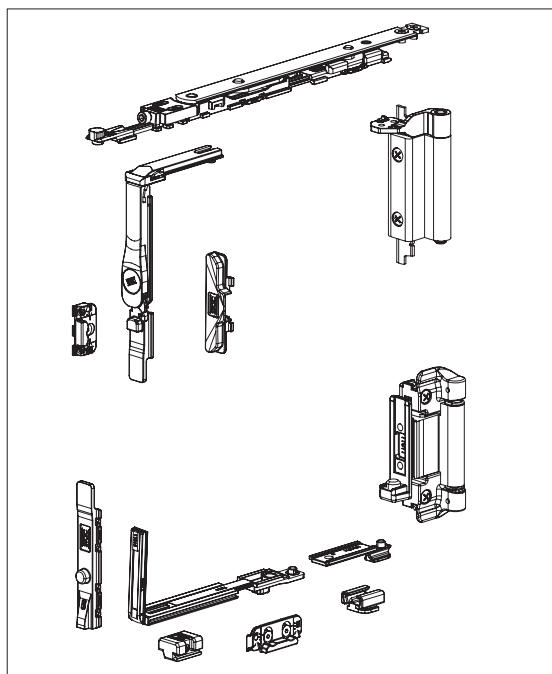
281201/11 (BL/NG)
281221/22/23 (Color1/2/3)
281231 (Inox)
Kit osc-bat 2 hojas, compás largo, sin cremona

Sistema 3500 abisagrada

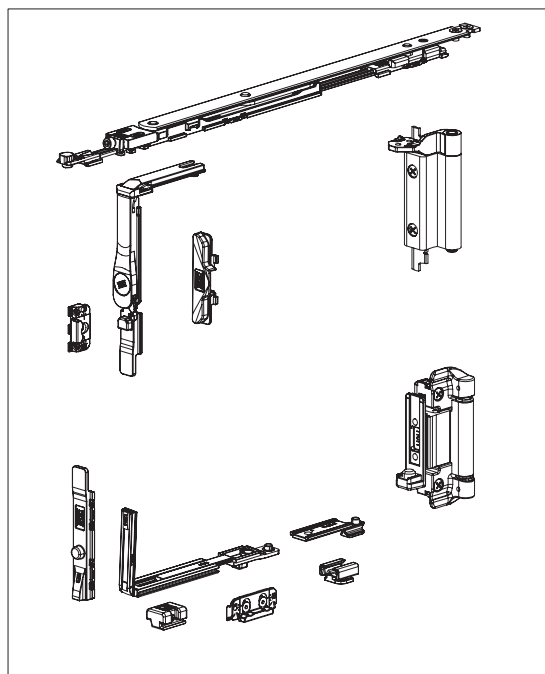


251201/11 (BL/NG)
 251221/22/23 (Color1/2/3)
 251231/41/51 (Inox/ Oro mate/brillo)
 251232/42 (Inox PVD/Oro PVD)
 Kit osc-bat 2 hojas, compás largo

253201/11 (BL/NG)
 253221/22/23 (Color1/2/3)
 253231/41/51 (Inox/ Oro mate/brillo)
 253232/42 (Inox PVD/Oro PVD)
 Kit osc-bat 2 hojas, compás largo, bisagra regulable

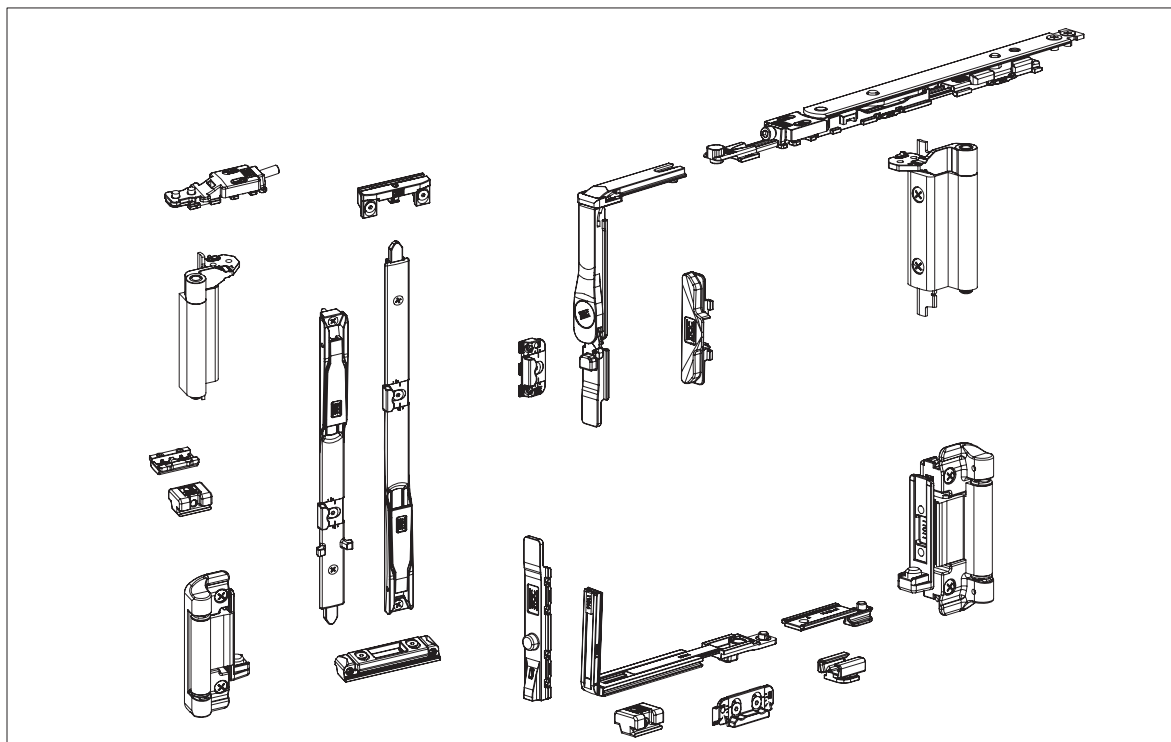


270101/ 11(BL/NG)
 270121/22/23 (Color1/2/3)
 270131/41/42 (Inox/ Oro mate/brillo)
 Kit osc-bat, maniobra lógica, bisagra regulable,
 1 hoja, compás corto



271101/ 11 (BL/NG)
 271121/22/23 (Color1/2/3)
 271131/41/42 (Inox/ Oro mate/brillo)
 Kit osc-bat, maniobra lógica, bisagra regulable,
 1 hoja, compás largo

Sistema 3500 abisagrada

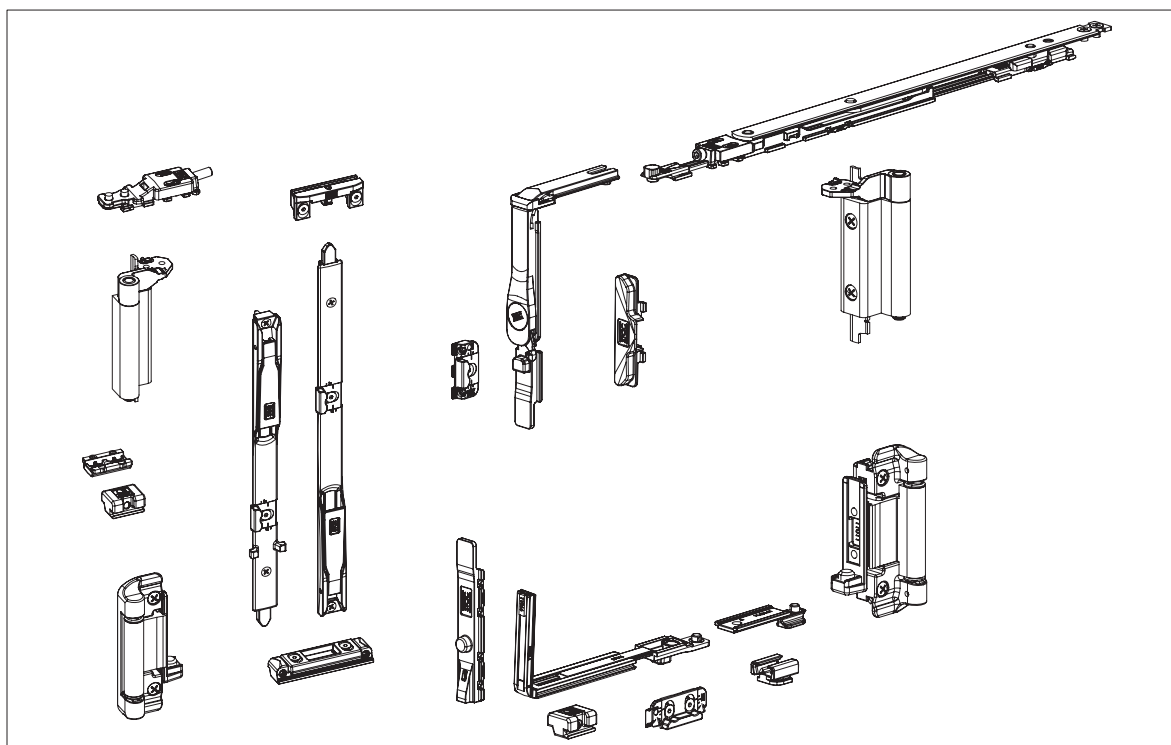


270201/11 (BL/NG)

270221/22/23 (Color1/2/3)

270231/41/42 (Inox/ Oro mate/brillo)

Kit osc-bat, maniobra lógica, bisagra regulable, 2 hojas, compás corto



271201/ 11 (BL/NG)

271221/22/23 (Color1/2/3)

271231/41/42 (Inox/ Oro mate/brillo)

Kit osc-bat, maniobra lógica, bisagra regulable, 2 hojas, compás largo

Sistema 3500 abisagrada

RELACIÓN ESCUADRAS-PERFILES						
SERIE PERFIL	ESCUADRA PRINCIPAL			SEGUNDA ESCUADRA	ALIN. INTERIOR	ALIN. EXTERIOR
	INYECCIÓN	EXTRUSIÓN				
		T. REDONDO	T. CUADRADO			
2365			920425			
3502	223047	253081	920390	283535		
3505	223096	253080	920380		920135	283505
3508	223096		920380			960015
3509	223096	253080	920380		920135	960015
3510	223047		920390			960015
3511	223047	253081	920390		217003	960015
3512	223047		920390			960015
3513	223096	253080	920380			920130
3516	223096	253080	920380		920135	960015
3517	223047	253081	920390		217003	960015
3518	223096		920380	237003		960015 920135
3519	223096		920380	237003		960015 920135
3522	223096	253080	920380			
3523	223096	253080	920380		960023	
3526	223096	253080	920380		920130	
3527	223096	253080	920380			
3532	223096	253080	920380		212007	
3537	223096	253080	920380		212007	
3538	223096	253080	920380		920130	
3542	223047	253081	920390	283535		
3544	223047		920390	237003		960015 920135
3547	223047	253081	920390			960015
3549	223096		920380	237003		960015 920135
3562	223096		920380		212007	960015
3568	223096		920380		920130	960015
3594	223096				960023	960015
3595	223096	253080	920380		960023	960015
3596	223096	253080	920380		920135	960015
3598	223096		920380			960015

ACABADOS

ACCESORIOS	BLANCO	NEGRO	COLOR 1	COLOR 2	COLOR 3	INOX	ORO mate	ORO brillo	INOX-PVD	ORO-PVD
Cremona 2 palas STAC	243046	243056	243066	243067	243068	242046	243546	247046	252035	252045
Cremona oscilo STAC	253001	253011	253021	253022	253023	253031	253041	253051	---	---
Manilla para puerta STAC	252006	252016	252026	252027	252028	242036	252046	252056	252037	252047
Manilla doble para puerta STAC	242006	242016	242026	242027	242028	242038	242048	242058	252039	252049
Bisagra 3 palas STAC	254101	254111	254121	254122	254123	254131	254141	254151	254132	254142
Bisagra de ventana a derechas 2 palas STAC	233003	233013	233010	233011	233012	242003	243503	247003	252031	252041
Bisagra de ventana a izquierdas 2 palas STAC	233023	233033	233030	233031	233032	242023	243523	247023	252032	252042
Bisagra de puerta a derechas 2 palas STAC	232003	232013	232010	232011	232012	232035	232045	232055	252033	252043
Bisagra puerta a izquierdas 2 palas STAC	232023	232033	232030	232031	232032	232036	232046	232056	252034	252044
Juego bisagras regulables hoja pasiva STAC	254001	254011	254021	254022	254023	254031	254041	254051	254032	254042
Kit oscilo-batiente 1 hoja compás corto STAC	250101	250111	250121	250122	250123	250131	250141	250151	250132	250142
Kit oscilo-batiente 2 hojas compás corto STAC	250201	250211	250221	250222	250223	250231	250241	250251	250232	250242
Kit oscilo-batiente 1 hoja compás largo STAC	251101	251111	251121	251122	251123	251131	251141	251151	251132	251142
Kit oscilo-batiente 2 hojas compás largo STAC	251201	251211	251221	251222	251223	251231	251241	251251	251232	251242
Kit base oscilo-batiente 1 hoja STAC	252101	252111	252121	252122	252123	252131	252141	252151	252132	252142
Kit oscilo-batiente 2 hojas compás corto, bisagra regulable, STAC	252201	252211	252221	252222	252223	252231	252241	252251	252232	252242
Kit oscilo-batiente 2 hojas compás largo, bisagra regulable, STAC	253201	253211	253221	253222	253223	253231	253241	253251	253232	253242
Kit oscilo-batiente maniobra lógica 1 hoja compás corto STAC	270101	270111	270121	270122	270123	270131	270141	270142	---	---
Kit oscilo-batiente maniobra lóg. 2 hojas comp. corto, bis. regul. STAC	270201	270211	270221	270222	270223	270231	270241	270242	---	---
Kit oscilo-batiente maniobra lógica 1 hoja compás largo STAC	271101	271101	271121	271122	271123	271131	271141	271142	---	---
Kit oscilo-batiente maniobra lóg. 2 hojas comp. largo, bis. regul. STAC	271201	271211	271221	271222	271223	271231	271241	271242	---	---
Bisagra tapaluz STAC	250301	250311	250321	250322	250323	---	---	---	---	---
Cierre tapaluz STAC	250401	250411	250421	250422	250423	---	---	---	---	---

ACCESORIOS	BLANCO	NEGRO	COLOR 1	COLOR 2	COLOR 3	INOX	ORO	PLATA	L. MADERA
Cremona apertura exterior	251001	251011	---	---	---	251031	251041	251021	---
Esquinero junquillo	222001	222006	222007	222008	222009	---	---	---	251021
Cierre de golpe	250501	250511	---	---	---	250523	---	250531	---
Cierre de golpe a canal	250601	250611	---	---	---	250623	---	250631	---

Sistema 3500 abisagrada

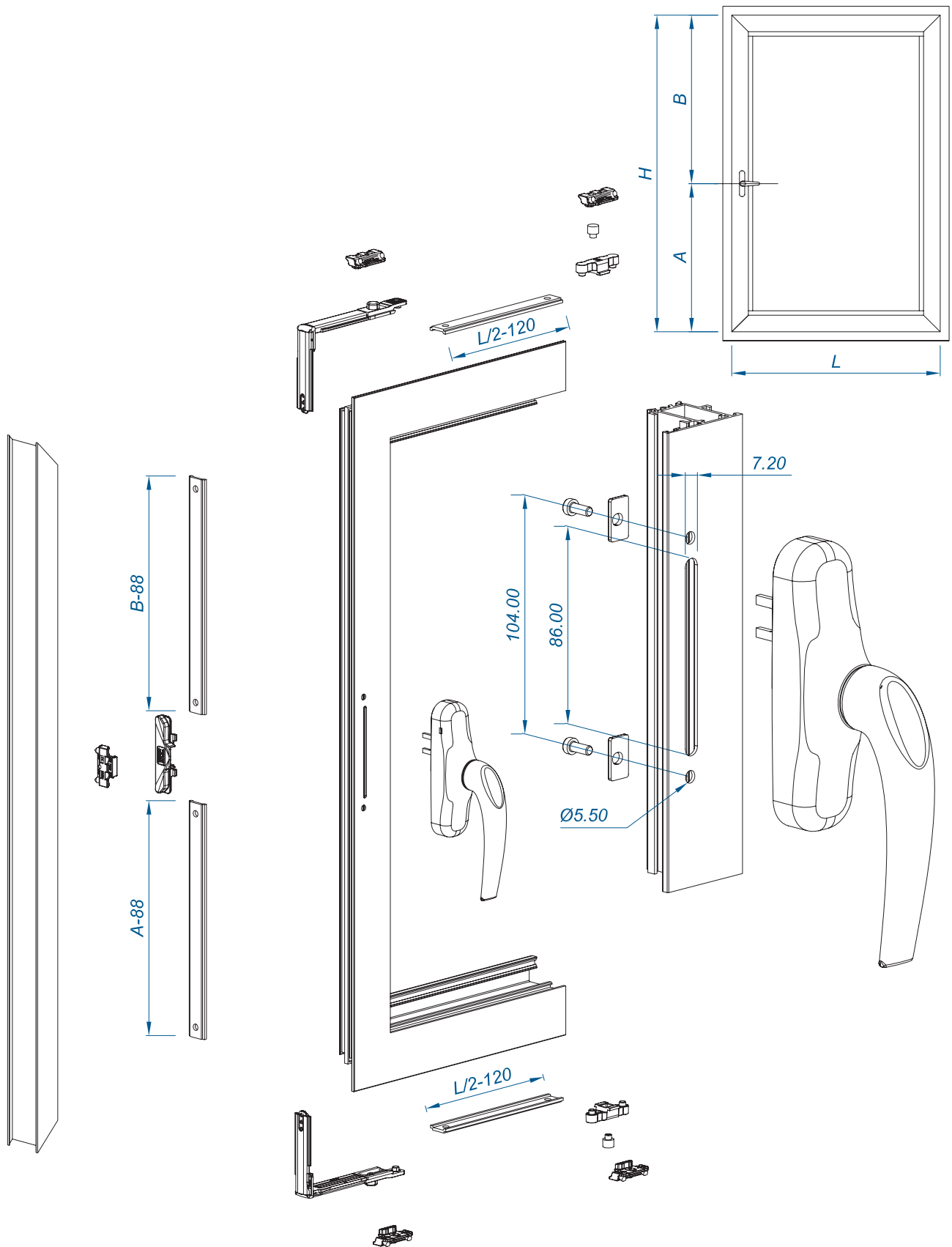
HERRAJES A INCLUIR SEGUN MEDIDAS			
	H<1300	1300<H<1800	H>1800
OSCILO-BATIENTES	1 Hoja	1 Kit oscilobatiente 1 hoja	1 Kit oscilobatiente 1 hoja 1 Punto de cierre suplementario (253063) 1 Cerradero suplementario (253064)
	2 Hojas	1 Kit oscilobatiente 2 hojas	1 Kit oscilobatiente 2 hojas 1 Punto de cierre suplementario (253063) 1 Cerradero suplementario (253064) 1 Bisagra oculta (253065)
PRACTICABLES	1 Hoja	1 Kit practicable completo STAC 1 hoja 1 Cerradero suplementario (253064) 1 Bisagra oculta (253065)	1 Kit practicable completo STAC 1 hoja 1 Bisagras STAC ventana 1 Cerradero suplementario (253064)
	2 Hojas	1 Kit practicable completo STAC 2 hojas 1 Cerradero suplementario (253064) 2 Bisagras ocultas (253065)	1 Kit practicable completo STAC 2 hojas 2 Bisagras STAC ventana 1 Cerradero suplementario (253064)

HERRAJE PARA ABATIBLES (EJE HORIZONTAL)	
L<1000	1 Cierre golpete ó cierre de presión 2 Compases abatibles (920475) 2 Bisagras STAC ventana
1000<L<1300	2 Cierres golpete ó cierres de presión 2 Compases abatibles (920475) 2 Bisagras STAC ventana
L>1300	2 Cierres golpete ó cierres de presión 2 Compases abatibles (920475) 3 Bisagras STAC ventana

Anchura máxima de ventana: 2 metros
Peso máximo de ventana: 70 Kg/hoja

Sistema 3500 abisagrada

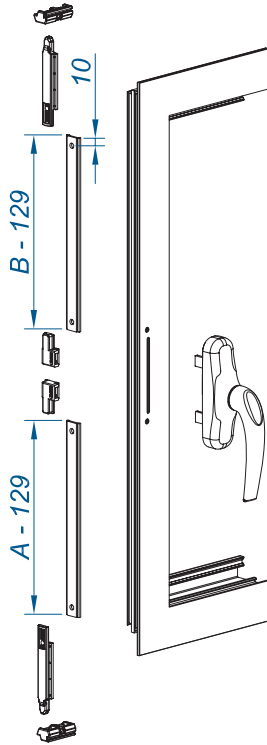
DESCUENTOS PLETINAS PRACTICABLE HOJA ACTIVA



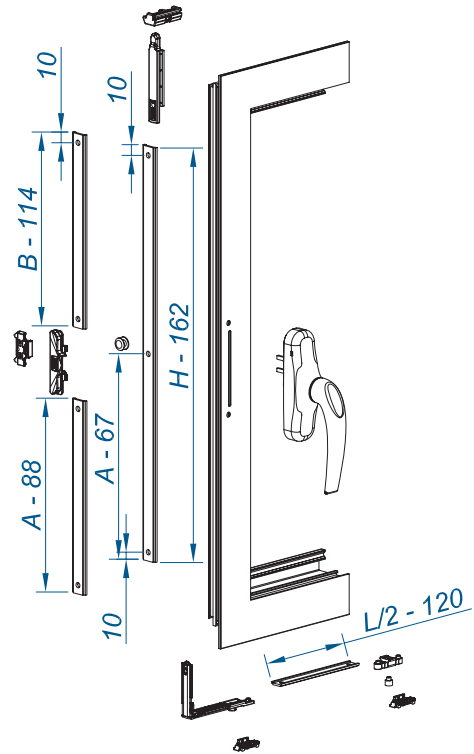
Sistema 3500 abisagrada

APERTURA PRACTICABLE

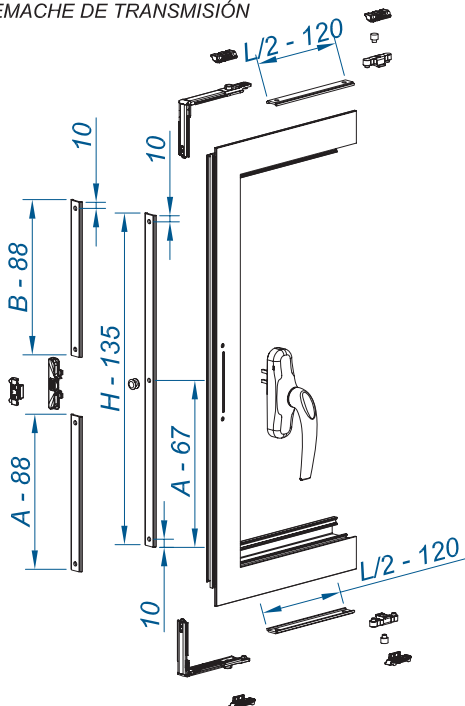
CIERRE VERTICAL AL MARCO PUNTEROS INFERIOR / SUPERIOR



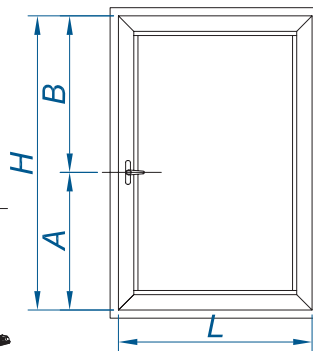
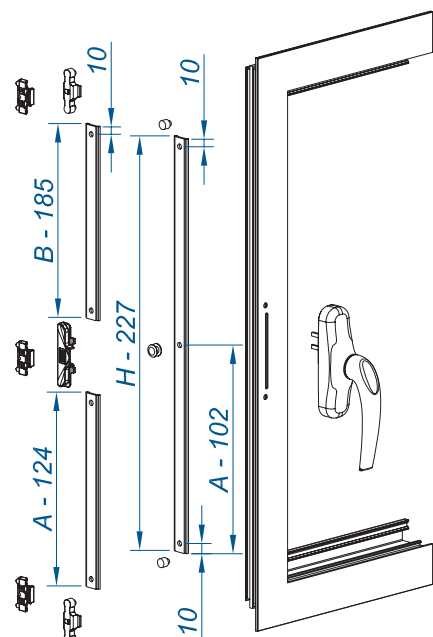
COMBINACIÓN CON CIERRE HORIZONTAL INFERIOR FUNDA ANCLAJE CREMONA O REMACHE DE TRANSMISIÓN



COMBINACIÓN CIERRE HORIZONTAL A MARCO FUNDA ANCLAJE CREMONA O REMACHE DE TRANSMISIÓN



COMBINACIÓN CIERRE FRONTAL FUNDA ANCLAJE CREMONA O REMACHE DE TRANSMISIÓN



Sistema 3500 abisagrada

TABLA DE ACCESORIOS PARA APERTURA EXTERIOR

		H<1300		H>1300	
DENOMINACIÓN		L<750	750<L<1200	L<750	750<L<1200
253064	Cerradero suplementario	1	1	3	3
253060	Ángulo de reenvío y cerradero		2		2
280200	Punto de cierre doble conexión			2	2
253075	Juego pasadores falleba h. pasiva *	1	1	1	1
282331	Kit Transmisión completo AE bulón largo	1	1	1	1
287200	Reductor 6-8 mm ***			4	4
28231x	Cremona AE Pala larga **	1	1	1	1

* Sólo en configuraciones de dos hojas

** Según acabado 1/2/3/4/5/6/8/9 BL/NG/C1/C2/C3/INOX/ORO BRILLO/ORO MATE

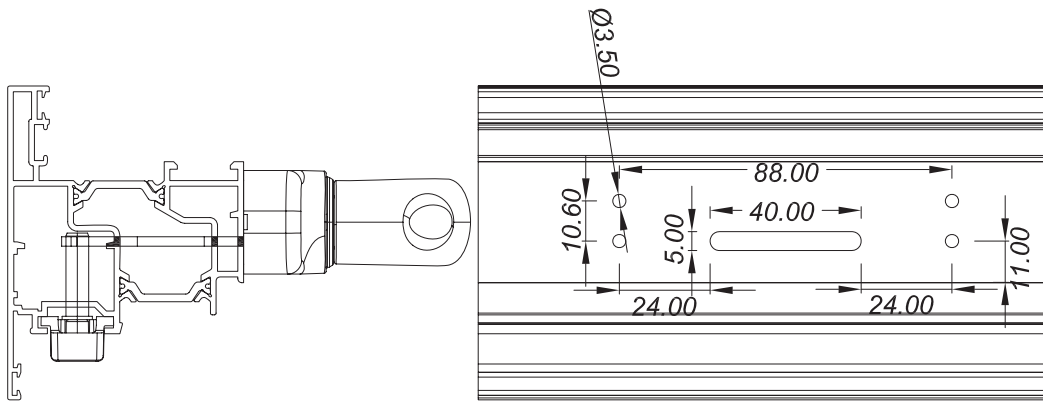
*** En caso de troquelar falleba con diámetro 8

H = altura completa de hoja L = longitud completa de hoja

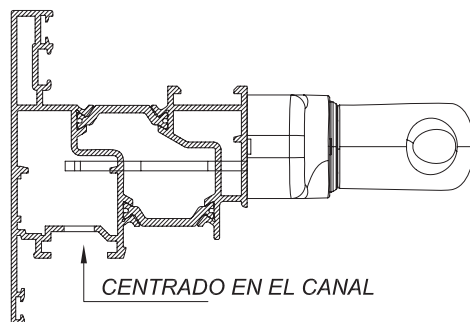
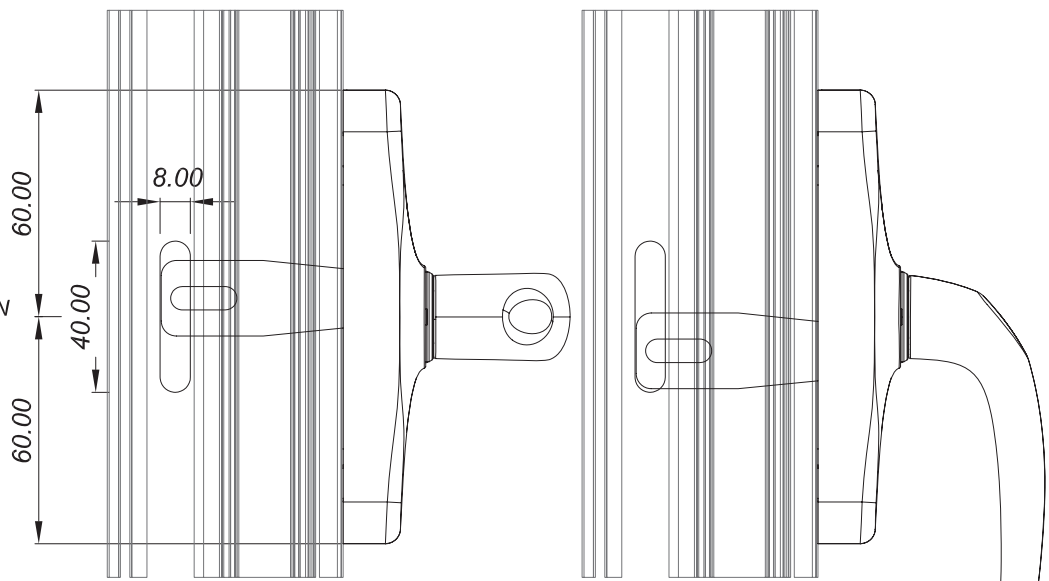
LONGITUD MÍNIMA DE HOJA: 450 MM

Sistema 3500 abisagrada

APERTURA EXTERIOR



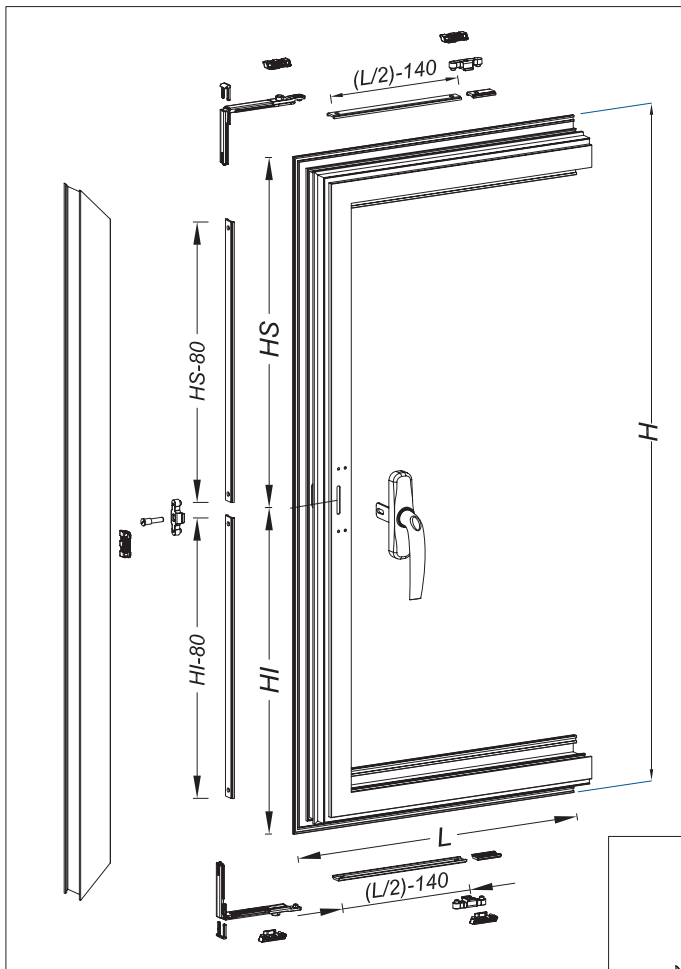
PUNTO MEDIO
COINCIDENTE CON
PLANO MEDIO DE
CREMONA
(nunca con pala)



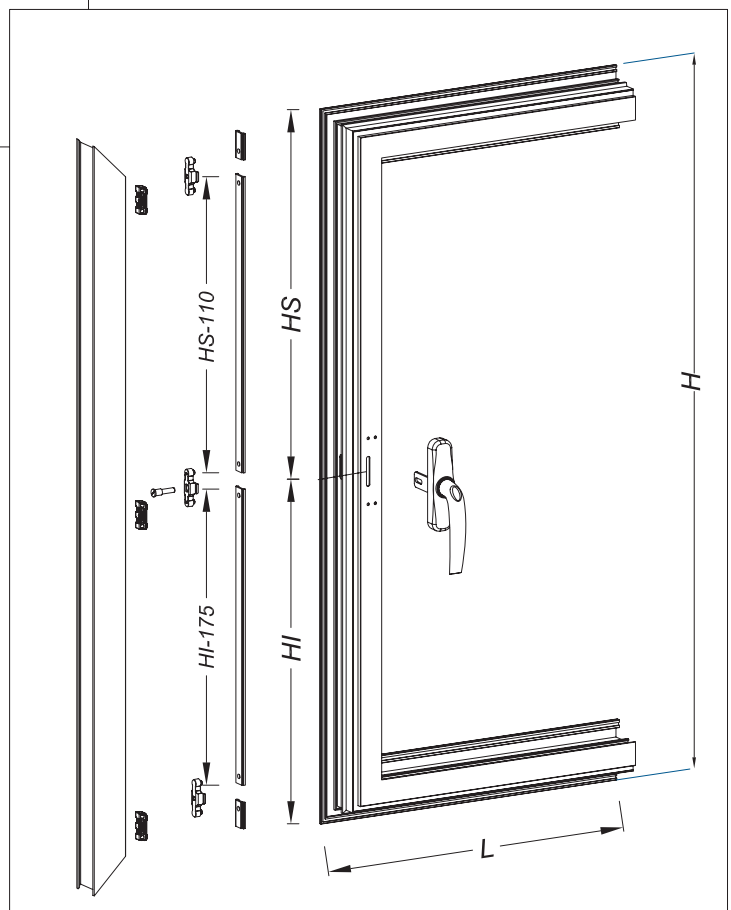
ESCALA 1:2

Sistema 3500 abisagrada

APERTURA EXTERIOR



ESQUEMA APERTURA EXTERIOR CIERRE A MARCO CON ÁNGULOS DE REENVÍO



ESQUEMA APERTURA EXTERIOR CIERRE A MARCO

Sistema 3500 abisagrada

APERTURA OSCILO-BATIENTE

KITS OSCILO-BATIENTES	Hojas	Longitud hoja	Altura hoja	Compás	Color	Referencia
	2	445 - 750	500 - 2400	Corto	Blanco	250201
					Negro	250211
		570 - 1500	700 - 2400	Largo	Blanco	251201
					Negro	251211
	1	445 - 750	500 - 2400	Corto	Blanco	250101
					Negro	250111
		570 - 1500	700 - 2400	Largo	Blanco	251101
Negro					251111	

* PESO MÁXIMO POR HOJA 120 Kg.

CAMPO DE APLICACIÓN

PESO MAXIMO DE LA HOJA 120 Kg.

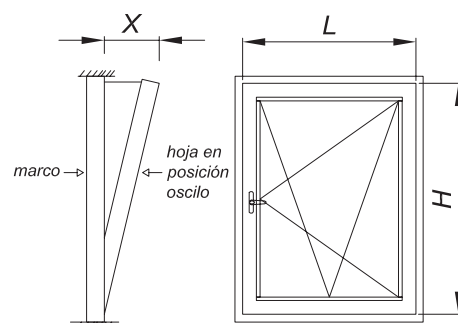
H	2400	2300	2200	2100	2000	1900	1800	1700	1600	1500	1400	1300	1200	1100	1000	900	800	700	600	500	
		●	●	●	●	●	●	●	●	●	●	●	●	●	●	●	●	●	●	●	●
	40	42	44	46	●	●	●	●	●	●	●	●	●	●	●	●	●	●	●	●	●
	35	37	38	40	42	44	47	47	42	45	42	46	44	44	44	44	44	44	44	44	44
	33	35	36	38	40	42	44	40	37	40	38	41	40	40	40	40	40	40	40	40	40
	28	30	31	32	34	36	38	35	33	35	42	36	34	34	34	34	34	34	34	34	34
	25	26	27	28	30	31	29	28	28	28	28	44	40	40	40	40	40	40	40	40	40
	22	23	24	25	26	28	26	25	27	32	31	36	34	34	34	34	34	34	34	34	34
	20	20	21	22	24	25	24	23	24	29	28	29	30	30	30	30	30	30	30	30	30
	18	18	19	19	21	21	22	20	22	26	24	27	27	27	27	27	27	27	27	27	27
	16	17	16	17	17	19	19	19	20	23	21	22	22	22	22	22	22	22	22	22	22
	15	16	15	16	17	18	19	20	21	24	23	24	24	24	24	24	24	24	24	24	24
	14	14	15	16	17	18	19	19	20	21	21	21	21	21	21	21	21	21	21	21	21
	13	13	14	15	16	17	17	18	18	18	18	18	18	18	18	18	18	18	18	18	18
	410	500	570	600	700	800	900	1000	1100	1200	1300	1400	1500								

- Espesor máximo del cristal 48 mm
- 26 Espesor máximo del cristal indicado (ej. 26mm)
- ✕ No realizable

REF	COMPAS	DIMENSION HOJA		
		L	H	X
253074	Supermini	340+600	450+1200	120
253072	Mini	372+700	450+1800	120
253071	Corto	442+750	500+2400	138
253070	Largo	570+1200	700+2400	183
253073 + 253070	Suplementario + Largo	890+1500	700+2400	183

Notas: Medidas en mm.

X es la distancia marco-hoja en posición oscilo. El compás supermini no dispone de regulación.



Sistema 3500 abisagrada

TABLA DE ACCESORIOS PARA OSCILO BATIENTES-BISAGRAS OCULTAS

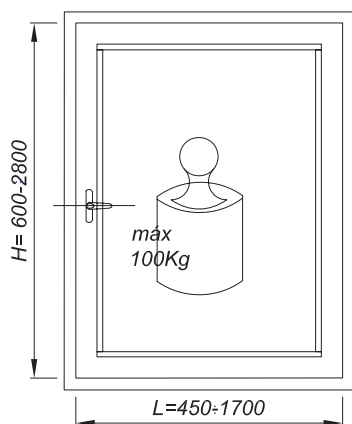
OSCILO-BATIENTES		Hoja		UNA HOJA							DOS HOJAS						
		L mm		450-620		621-1300		1301-1400		1401-1700	450-620		621-1300		1301-1400		1401-1700
Denominación		H mm	de: a:	600	1401	600	1401	600	1401	1400	600	1401	600	1401	600	1401	1400
				1400	2800	1400	2800	1400	2800	2800	1400	2800	1400	2800	1400	2800	1400
273020	Kit osc-bat derecha compás corto			1	1	--	--	--	--	--	1	1	--	--	--	--	--
273021	Kit osc-bat izquierda compás corto																
273022	Kit osc-bat dcha compás standard			--	--	1	1	1	1	1	--	--	1	1	1	1	1
273023	Kit osc-bat izda compás standard																
273024	Compás suplementario			--	--	--	--	1	1	1	--	--	--	--	1	1	1
253000	Anclaje transmisión cremona			1	1	1	1	1	1	1	1	1	1	1	1	1	1
253001/11	Cremona BL/NG			1	1	1	1	1	1	1	1	1	1	1	1	1	1
273025	Kit para 6 puntos de cierre			--	1	--	1	--	1	1	--	1	--	1	--	1	1
273026	Punto de cierre intermedio			--	--	--	--	--	--	2	--	--	--	--	--	--	2
273027	Kit bisagras practicable			--	--	--	--	--	--	--	1	1	1	1	1	1	1
253065	Cierre suplementario lado bisagras			--	--	--	--	--	--	--	--	1	--	1	--	1	1
273028	Juego pasadores hoja pasiva			--	--	--	--	--	--	--	1	1	1	1	1	1	1
273029	Cerradero regulable pasador			--	--	--	--	--	--	--	2	2	2	2	2	2	2

PRACTICABLES

273027	Kit bisagras practicable	1	1	1	1	1	1	1	1	1	2	2	2	2	2	2	2
253000	Anclaje transmisión cremona	1	1	1	1	1	1	1	1	1	1	1	1	1	1	1	1
253001/11	Cremona BL/NG	1	1	1	1	1	1	1	1	1	1	1	1	1	1	1	1
253065	Cierre suplementario lado bisagras	--	1	--	1	--	1	1	1	1	--	2	--	2	--	2	2
253063	Conjunto cierre suplementario	2	2	2	2	2	2	2	2	2	2	2	2	2	2	2	2
253066	Punto de cierre intermedio	--	--	--	--	--	--	--	--	2	--	--	--	--	--	--	2
253064	Cerradero regulable (cierre cremona)	--	1	--	1	--	1	1	1	1	--	1	--	1	--	1	1
240294	Resbalón de marco	1	1	1	1	1	1	1	1	1	1	1	1	1	1	1	1
273028	Juego pasadores hoja pasiva	--	--	--	--	--	--	--	--	--	1	1	1	1	1	1	1
273029	Cerradero regulable pasador	--	--	--	--	--	--	--	--	--	2	2	2	2	2	2	2

CAMPO DE APLICACION

- Espesor máximo del cristal de mm 48.
- 35 Espesor máximo del cristal indicado (ej. 35)
- X No ejecutable.



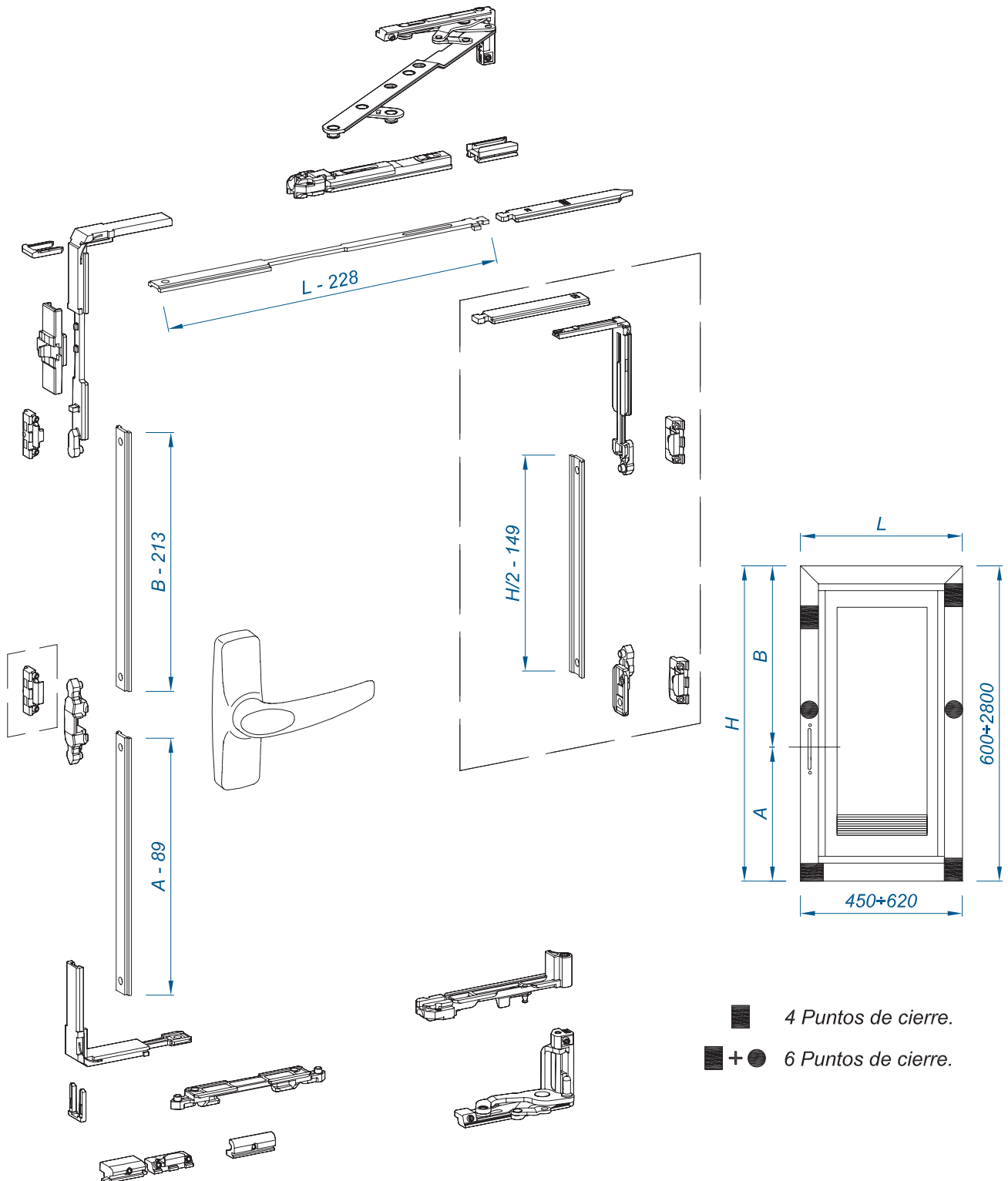
2800	37	33	26	25	21	18	16	14	17	11	10	9	9	8	7
2700	39	34	27	26	22	19	17	15	13	12	11	10	9	8	8
2600	41	36	28	27	23	20	17	15	14	12	11	10	9	9	8
2500	43	37	30	28	24	21	18	16	14	13	12	11	10	9	9
2400	45	39	31	30	26	22	19	17	15	13	12	11	10	10	9
2300	47	41	32	31	27	23	20	18	16	14	13	12	11	10	9
2200	●	43	34	33	28	24	21	18	17	15	14	12	11	11	10
2100	●	45	36	35	30	25	22	20	17	16	14	13	12	11	10
2000	●	●	38	37	32	27	23	21	18	17	15	14	13	12	10
1900	●	●	40	39	33	28	25	22	20	18	16	15	14	12	10
1800	●	●	43	41	36	30	26	23	21	19	17	16	14	12	10
1700	●	●	46	44	38	32	28	25	22	20	18	16	14	12	10
1600	●	●	●	47	41	35	30	27	24	22	19	16	14	12	10
1500	●	●	●	●	44	37	32	29	26	23	19	16	14	12	10
1400	●	●	●	●	47	40	35	31	28	23	19	16	14	12	10
1300	●	●	●	●	●	44	38	34	28	23	19	16	14	11	9
1200	●	●	●	●	●	●	42	35	29	23	19	16	13	9	7
1100	●	●	●	●	●	●	45	36	29	23	19	15	10	7	5
1000	●	●	●	●	●	●	45	36	29	24	17	12	8	4	X
900	●	●	●	●	●	●	46	36	28	19	13	8	4	X	X
800	●	●	●	●	●	●	46	34	22	13	7	3	X	X	X
700	●	●	●	●	●	●	42	25	14	6	X	X	X	X	X
600	●	●	●	●	●	X	X	X	X	X	X	X	X	X	X
	450	500	600	621	700	800	900	1000	1100	1200	1300	1400	1500	1600	1700

Sistema 3500 abisagrada

OSCILO BATIENTES BISAGRAS OCULTAS

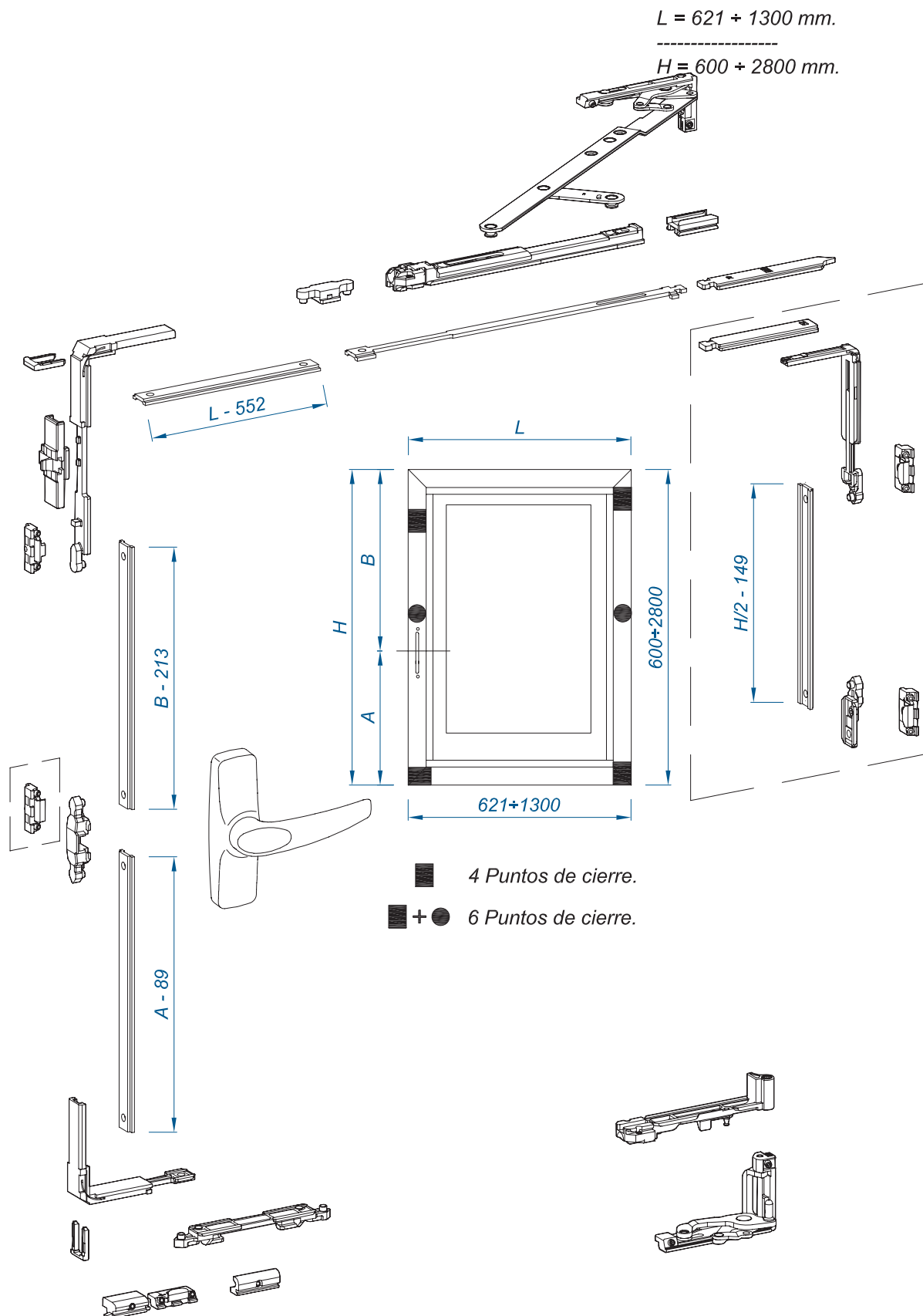
$L = 450 + 620 \text{ mm.}$

$H = 600 + 2800 \text{ mm.}$



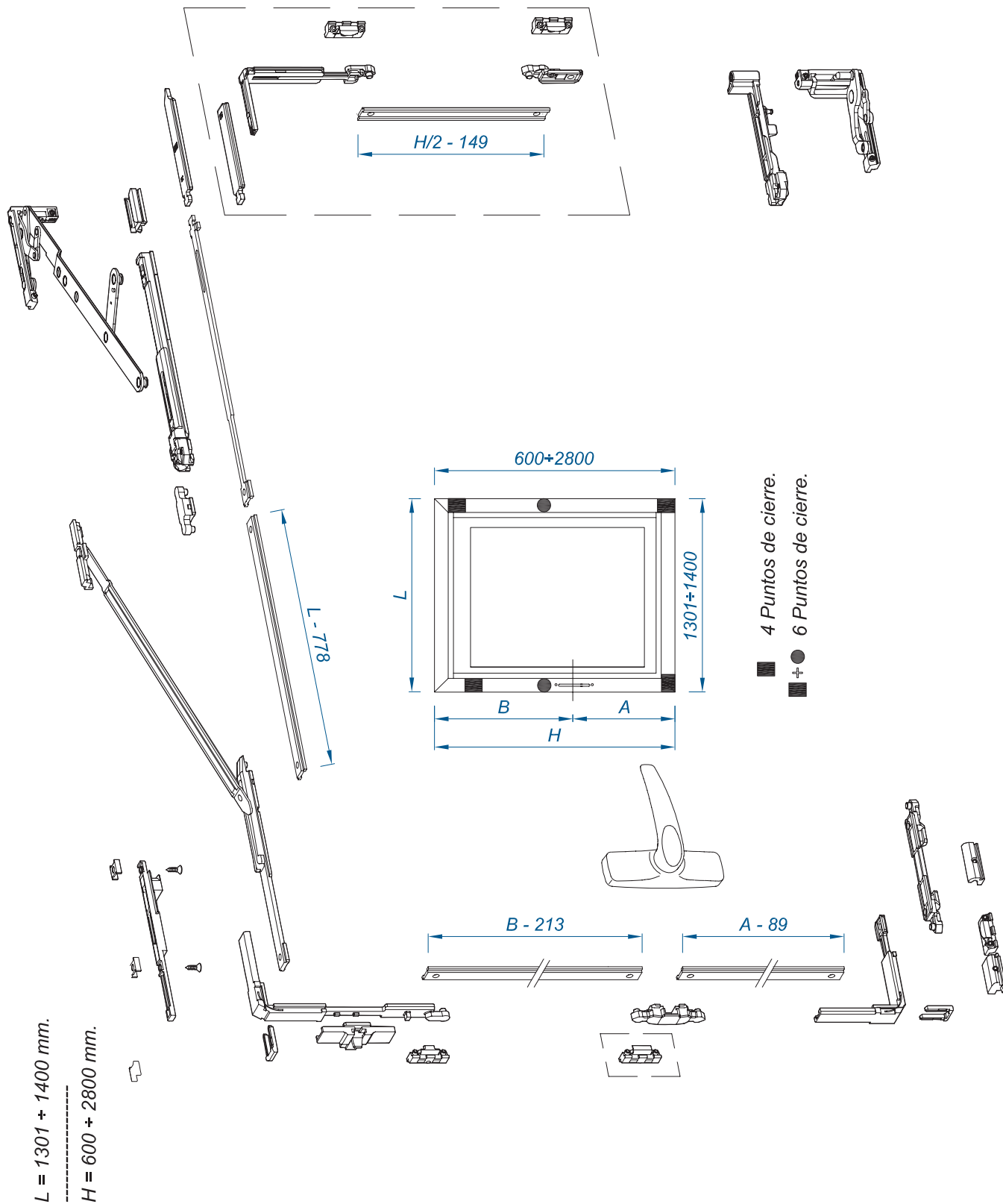
Sistema 3500 abisagrada

OSCILO BATIENTES BISAGRAS OCULTAS



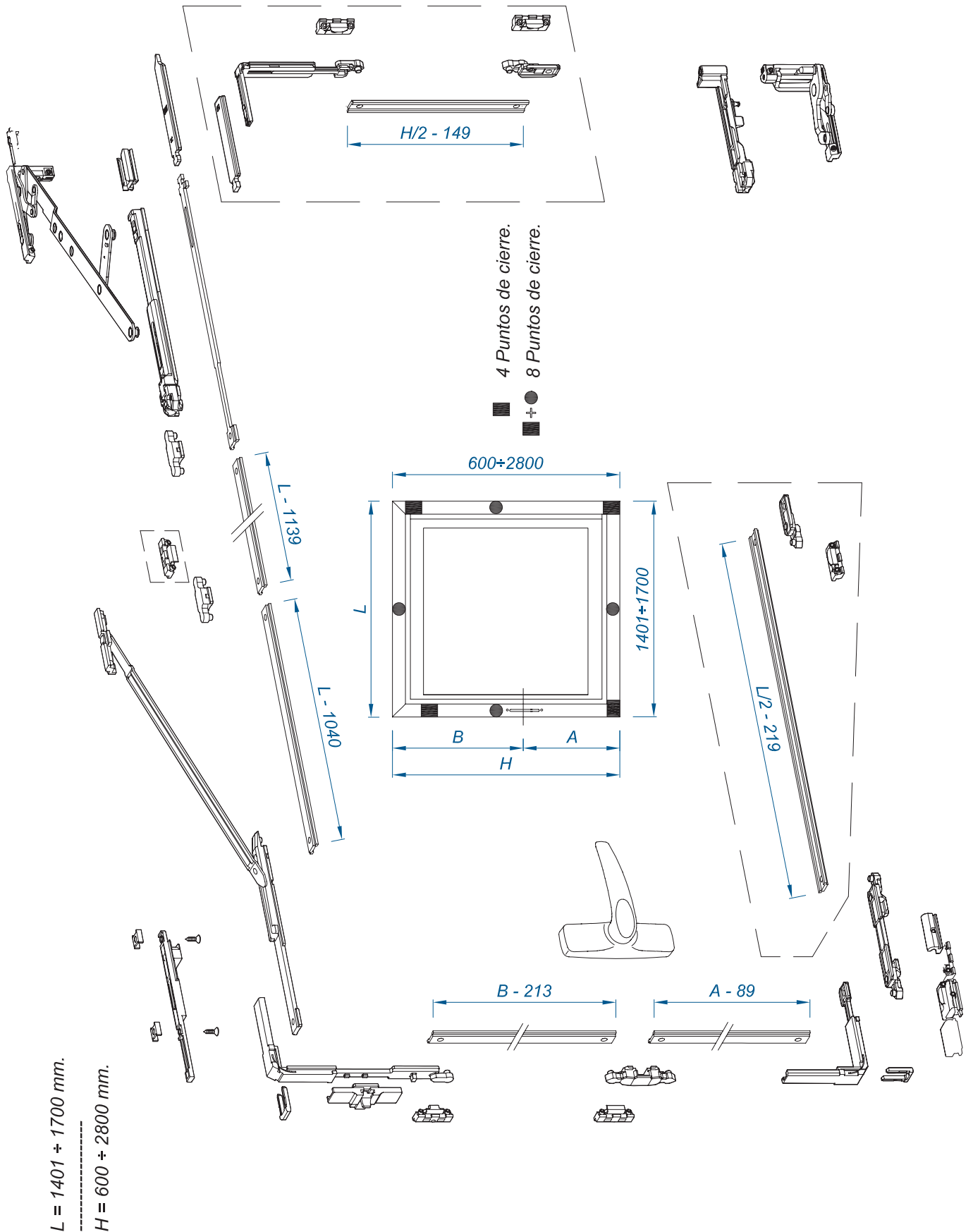
Sistema 3500 abisagrada

OSCILO BATIENTES BISAGRAS OCULTAS



Sistema 3500 abisagrada

OSCILO BATIENTES BISAGRAS OCULTAS



Sistema 3500 abisagrada

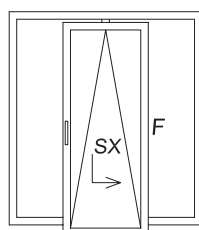
TABLA DE ACCESORIOS PARA PUERTAS OSCILO-PARALELAS AUTOMATICAS

REFERENCIA			DESCRIPCIÓN	LONGITUD HOJA	UDS.	LIMITACIONES	
BLANCO	NEGRO	PLATA				ALTO HOJA (mm) Mín-Máx	PESO HOJA Kg
(A) ESQUEMA PUERTA OSCILO-PARALELA 1 HOJA (DX ó SX) + FIJO LATERAL:							
	279840		KIT base oscilo paralela DX	931+1880	1	930+2430	150 Kg
	279841		KIT base oscilo paralela SX				
	279848		KIT base oscilo paralela 900 DX	630+930	1	930+2330	90 Kg
	279849		KIT base oscilo paralela 900 SX				
279801	279811	279821	Manillón oscilo paralela DX		1		
279802	279812	279822	Manillón oscilo paralela SX		1		
279805	279815	279825	KIT guías oscilo paralela 900	630+930	1	930+2330	90 Kg
279806	279816	279826	KIT guías oscilo paralela 1000	931+1080			
279807	279817	279827	KIT guías oscilo paralela 1200	1081+1480		930+2430	150 Kg
279808	279818	279828	KIT guías oscilo paralela 1500	1481+1680			
279809	279819	279829	KIT guías oscilo paralela 1800	1681+1880			
	279845		KIT de cerraderos		1		
	279843		Kit refuerzo para hoja 180kg *		1	930+2430	180 Kg
(B) ESQUEMA PUERTA OSCILO-PARALELA 2 HOJAS (DX+SX) + FIJOS LATERALES:							
	279842		KIT base oscilo paralela 2 hoja (DX)	931+1880	1	930+2430	150 Kg
	279841		KIT base oscilo paralela SX		1		
279801	279811	279821	Manillón oscilo paralela DX		1		
279802	279812	279822	Manillón oscilo paralela SX		1		
279806	279816	279826	KIT guías oscilo paralela 1000	931+1080	2	930+2430	150 Kg
279807	279817	279827	KIT guías oscilo paralela 1200	1081+1480			
279808	279818	279828	KIT guías oscilo paralela 1500	1481+1680			
279809	279819	279829	KIT guías oscilo paralela 1800	1681+1880			
	279845		KIT de cerraderos		1		
	279846		KIT cerraderos puerta 2 hojas		1		
	279843		Kit refuerzo para hoja 180kg *		2	930+2430	180 Kg

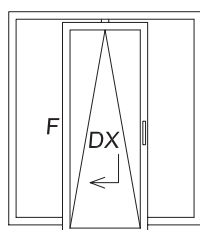
* Aplicable sólo con KITs base de 150Kg

OPCIONES:

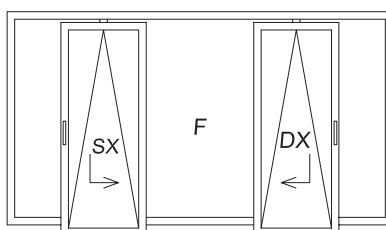
- * APERTURA A DERECHAS (DX)
- * APERTURA A IZQUIERDAS (SX)



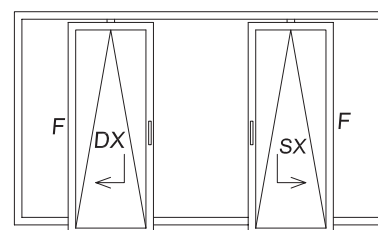
APERTURA A IZDAS.: FIJO LATERAL.



APERTURA A DCHAS.: FIJO LATERAL.



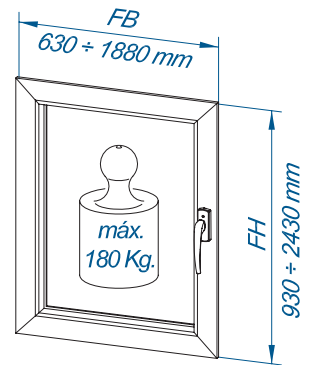
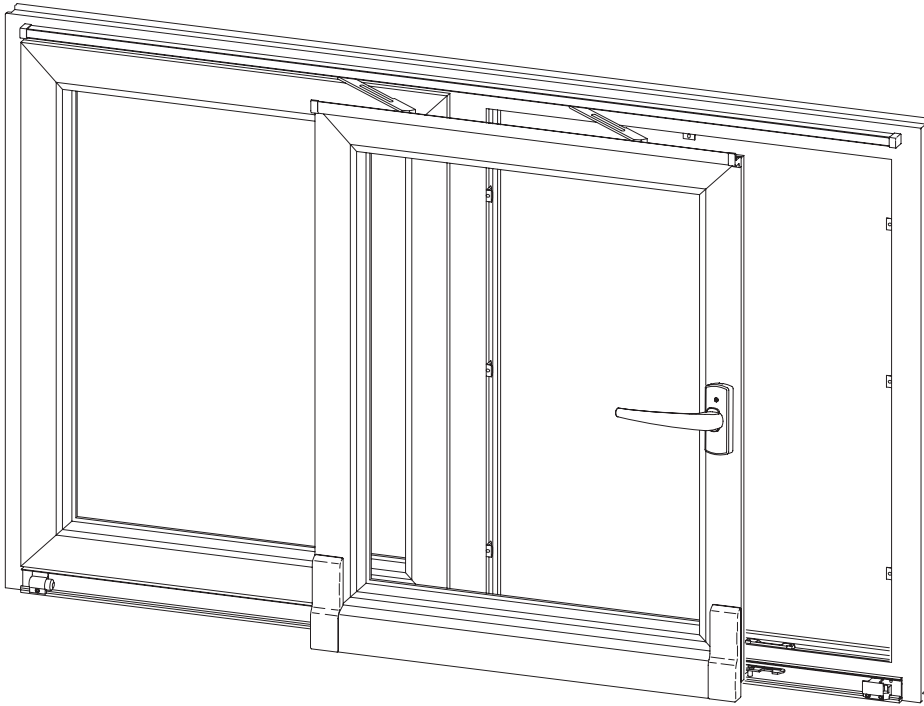
APERTURAS LATERALES, IZDA. - DCHA.: FIJO CENTRAL.



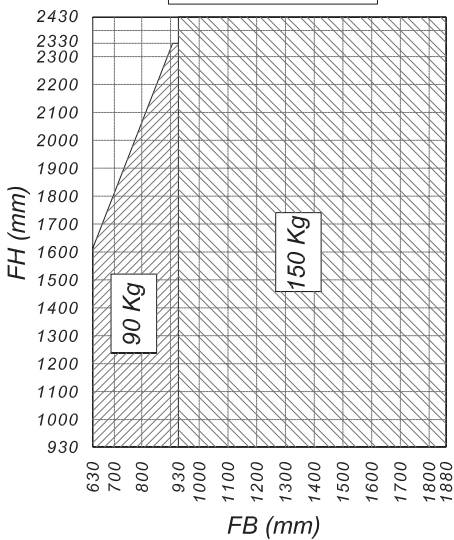
APERTURAS CENTRALES, IZDA. (ACTIVA) - DCHA. (PASIVA): FIJOS LATERALES.

Sistema 3500 abisagrada

OSCILO-PARALELA AUTOMÁTICA

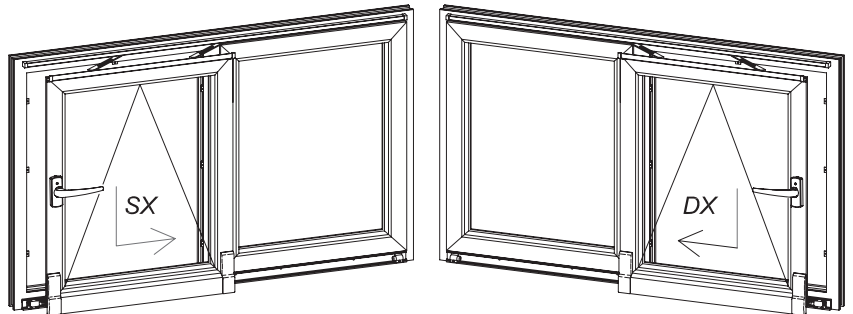


$FH : FB \leq 2,5 : 1$



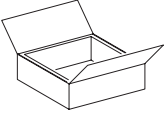

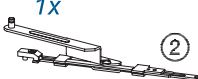

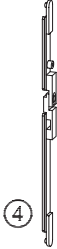
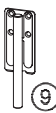




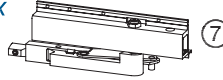
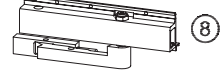





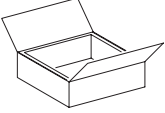



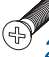

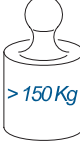
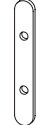




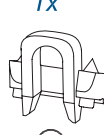
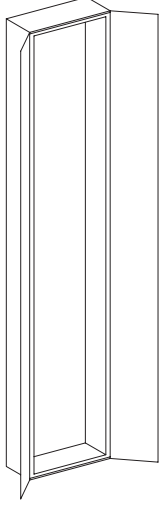
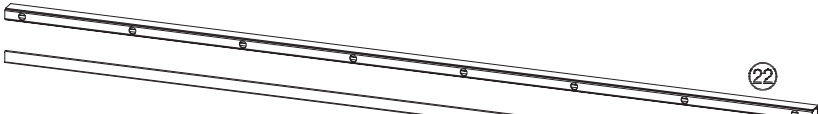















OPCIONES:

- * APERTURA A DERECHAS (DX)
- * APERTURA A IZQUIERDAS (SX)



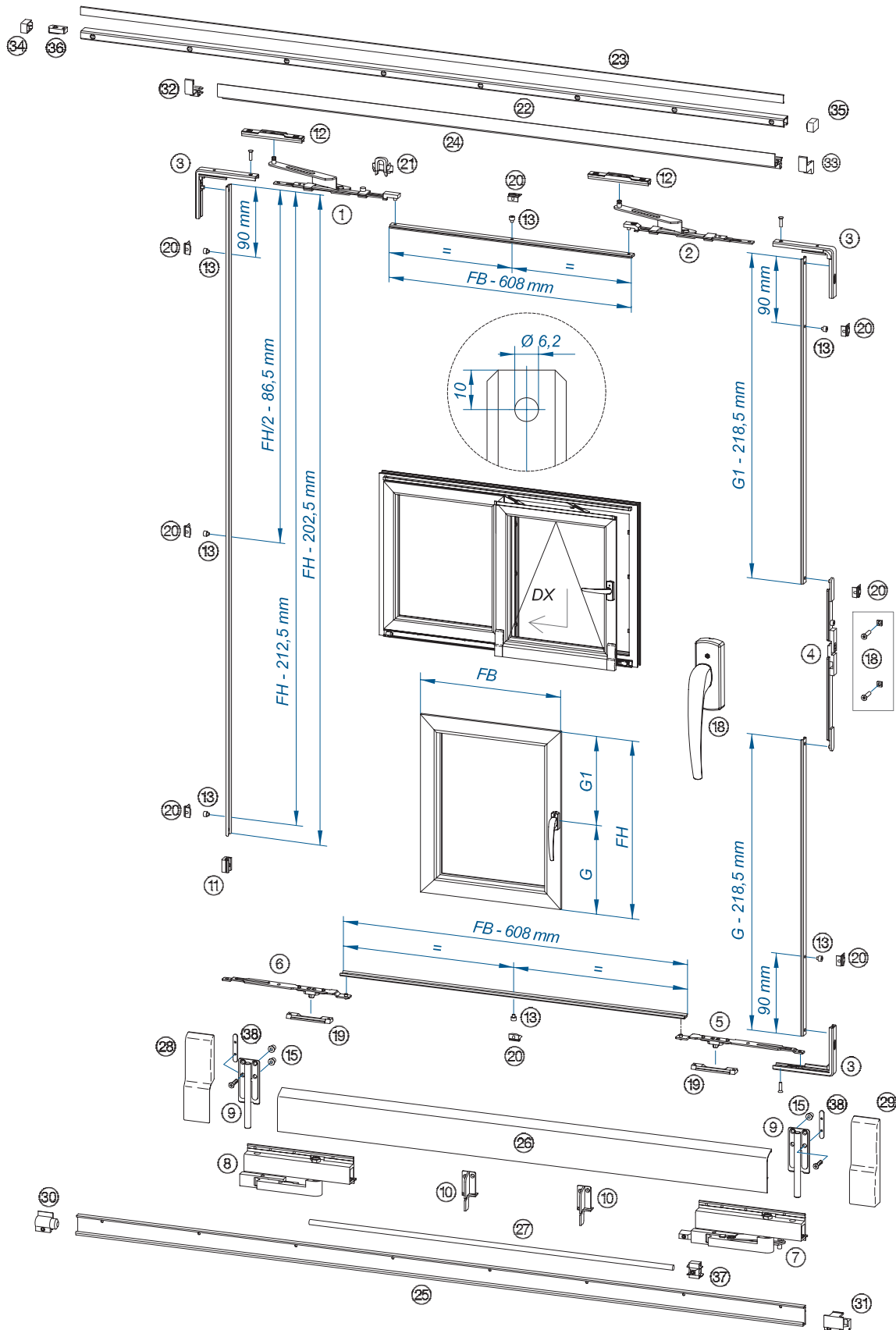
Sistema 3500 abisagrada

OSCILO-PARALELA AUTOMATICA

	<p>1x  ①</p> <p>1x  ②</p> <p>3x  ③</p> <p>1x  ④</p> <p>2x  ⑨</p> <p>2x  ⑩</p> <p>2x  ⑫</p>	<p>1x  ⑤</p> <p>1x  ⑥</p> <p>1x  ⑦</p> <p>1x  ⑧</p> <p>1x  ⑪</p> <p>7x  ⑬</p> <p>4x  ⑮</p> <p>2x $\varnothing 4,8 \times 25$  ⑯</p> <p>7x $M5 \times 20$  ⑰</p>
	<p>1x  ⑱</p> <p>2x  ⑱</p> <p>2x $M5 \times 25$  ⑱</p> <p>2x $M5 \times 50$  ⑱</p>	
	<p> >150Kg</p> <p>2x  ⑳</p> <p>4x $M5 \times 10$  ⑳</p>	
	<p>2x  ⑲</p> <p>8x  ⑳</p> <p>1x  ㉑</p>	
	<p>1x  ㉒</p> <p>1x  ㉓</p> <p>1x  ㉔</p> <p>1x  ㉕</p> <p>1x  ㉖</p> <p>1x  ㉗</p> <p>1x  ㉘</p> <p>1x  ㉙</p> <p>1x  ㉚</p> <p>1x  ㉛</p> <p>1x  ㉜</p> <p>1x  ㉝</p> <p>2x $\varnothing 3,9 \times 45$  ㉞</p> <p>15x $\varnothing 3,9 \times 9,5$  ㉟</p> <p>1x  ㊱</p> <p>1x  ㊲</p>	<p>FB > 1680 mm</p>

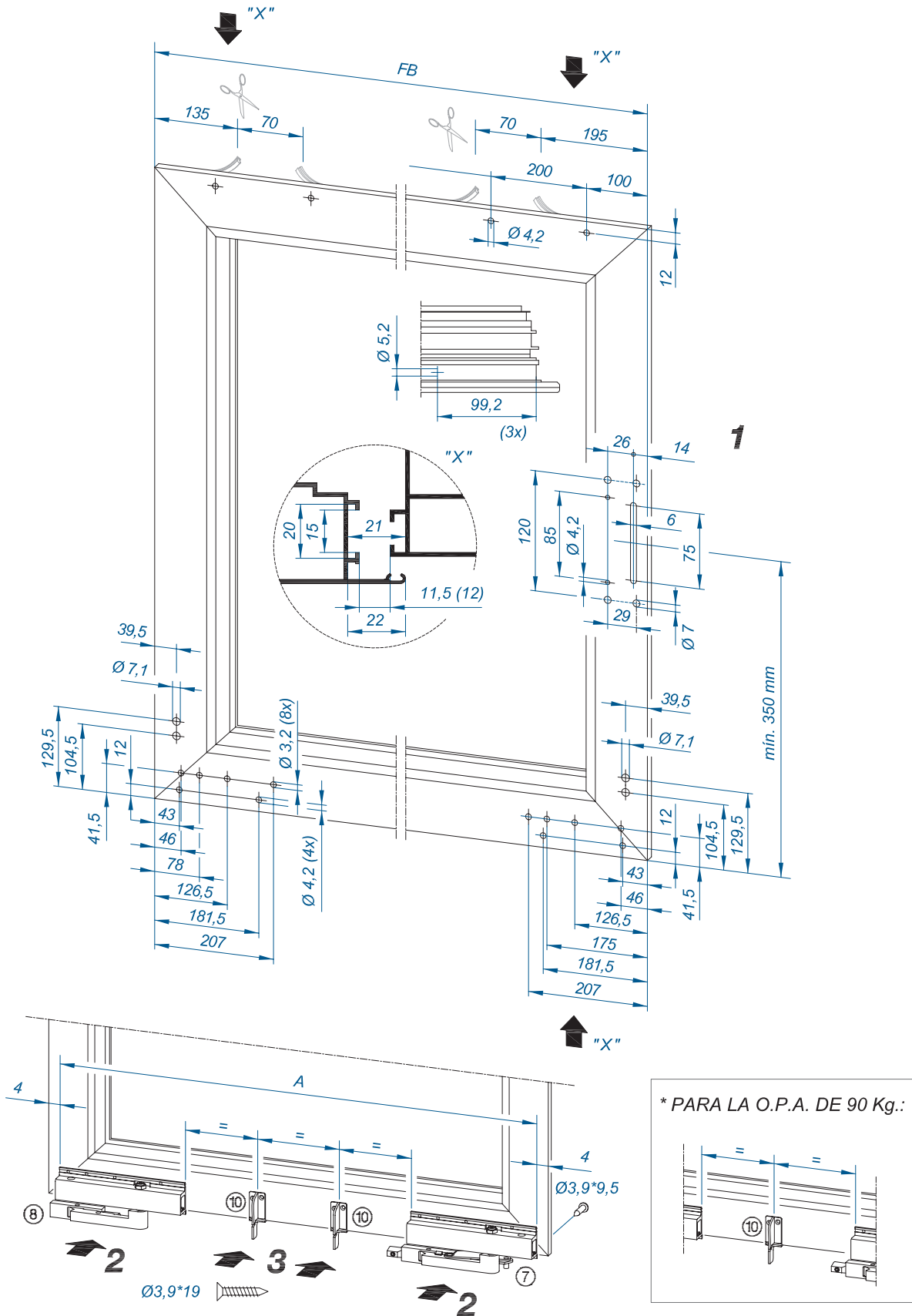
Sistema 3500 abisagrada

OSCILO-PARALELA AUTOMATICA



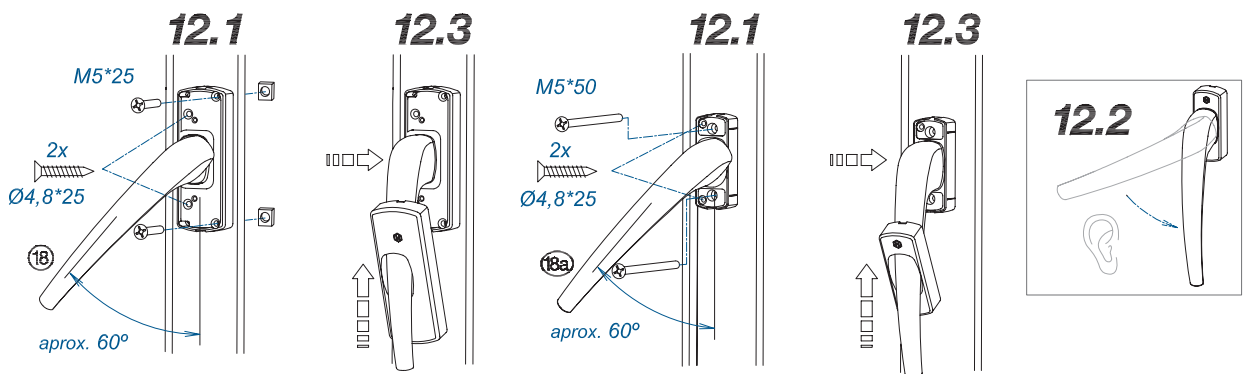
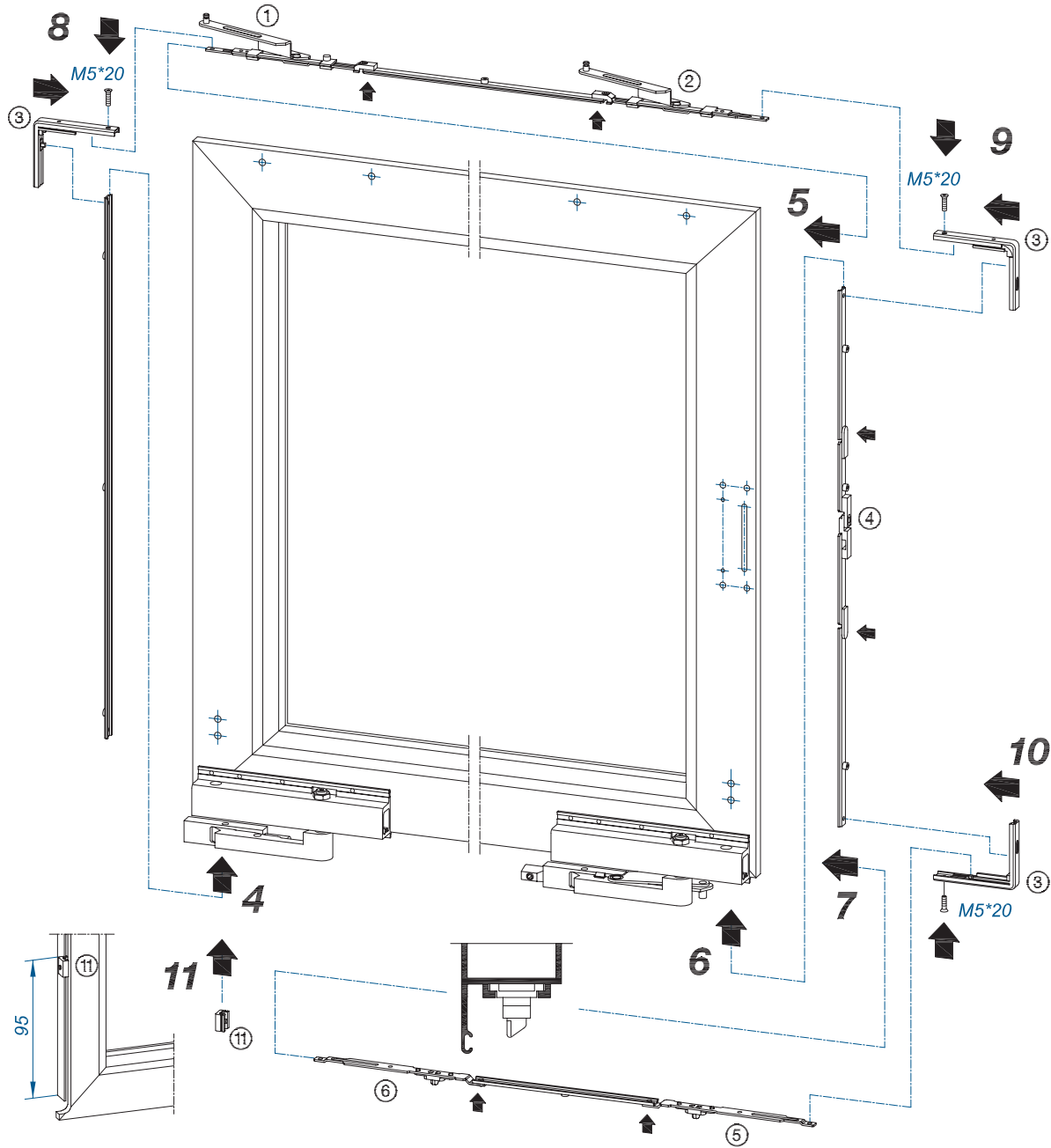
Sistema 3500 abisagrada

OSCILO-PARALELA AUTOMATICA



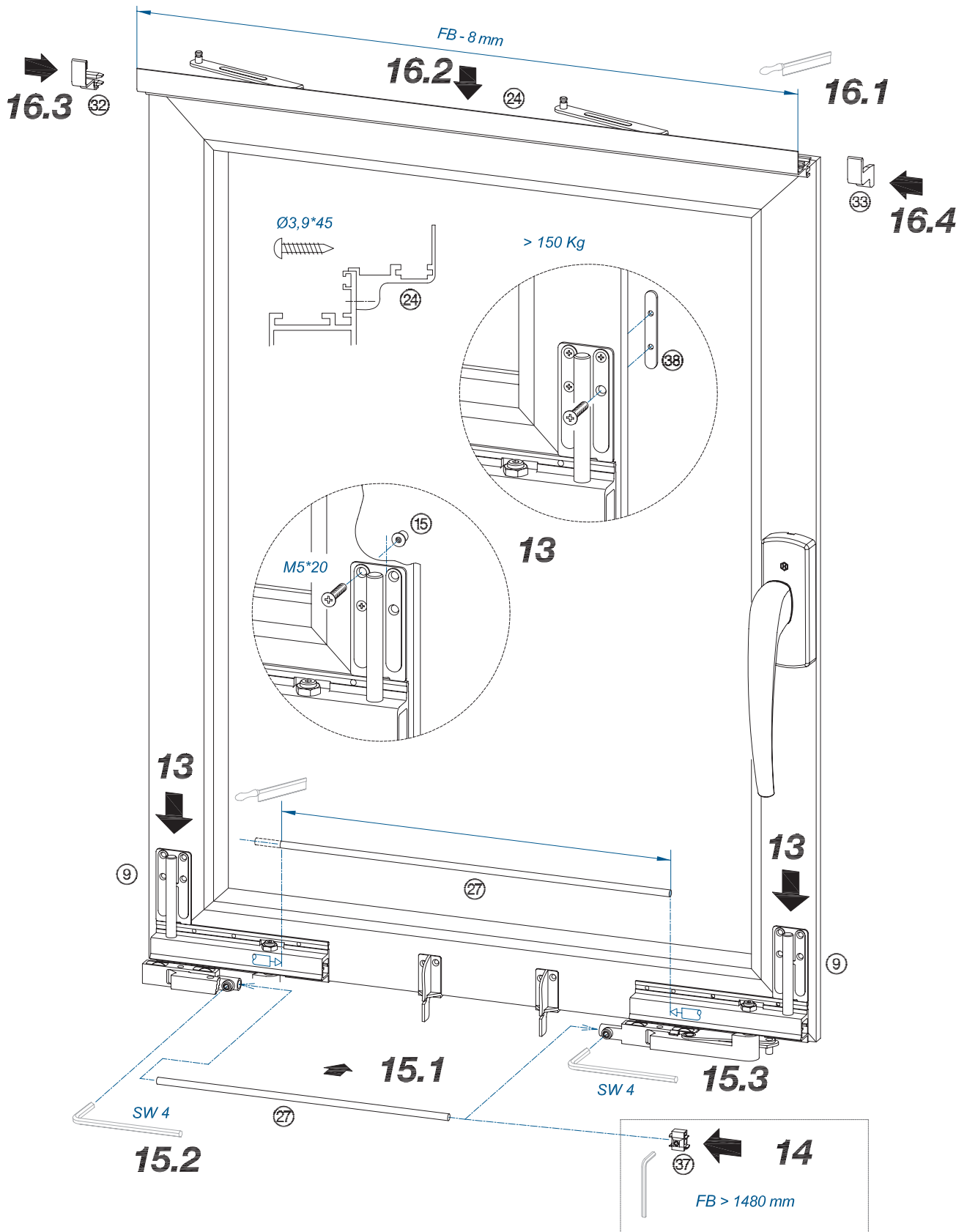
Sistema 3500 abisagrada

OSCILO-PARALELA AUTOMATICA



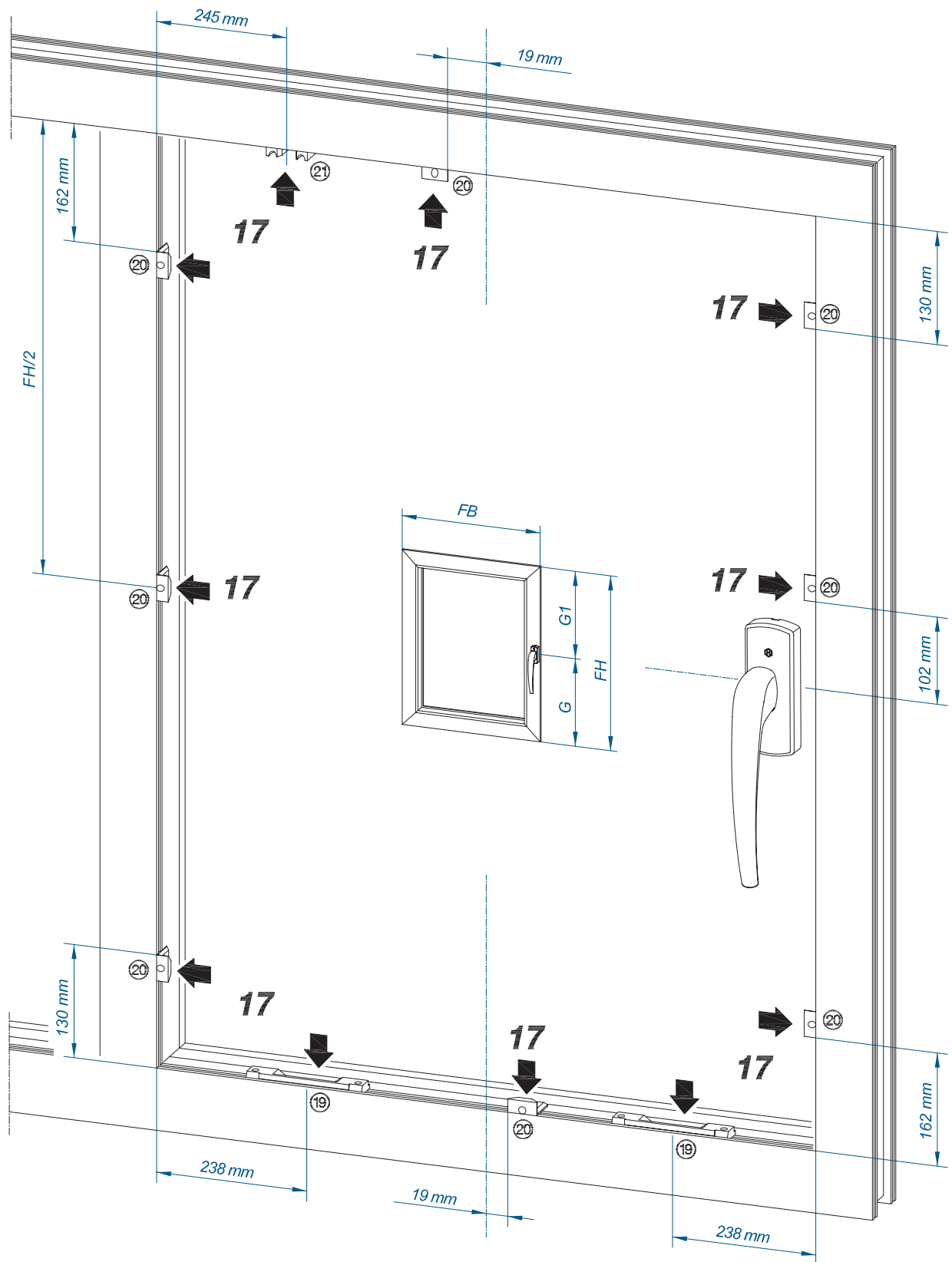
Sistema 3500 abisagrada

OSCILO-PARALELA AUTOMÁTICA



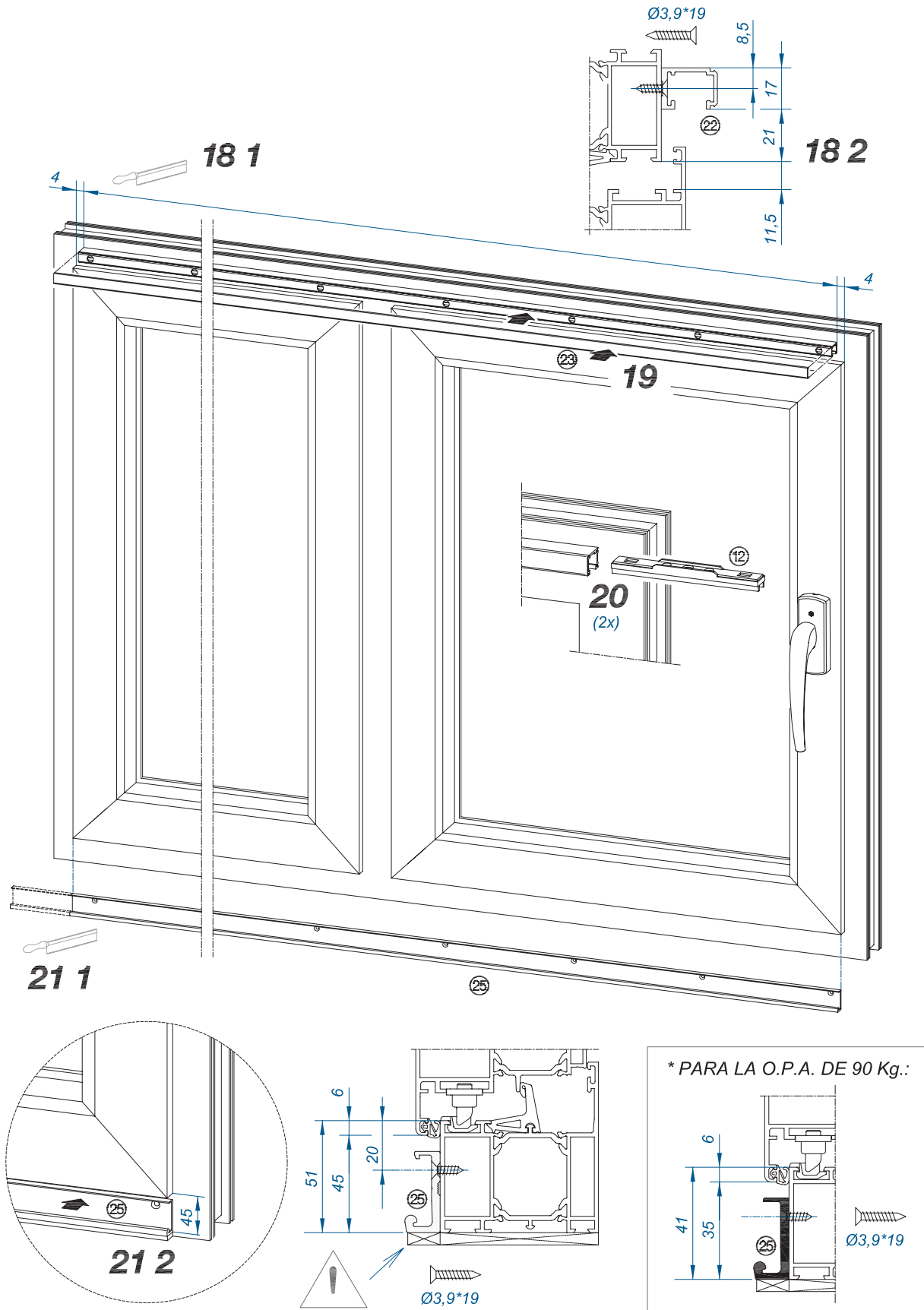
Sistema 3500 abisagrada

OSCILO-PARALELA AUTOMATICA



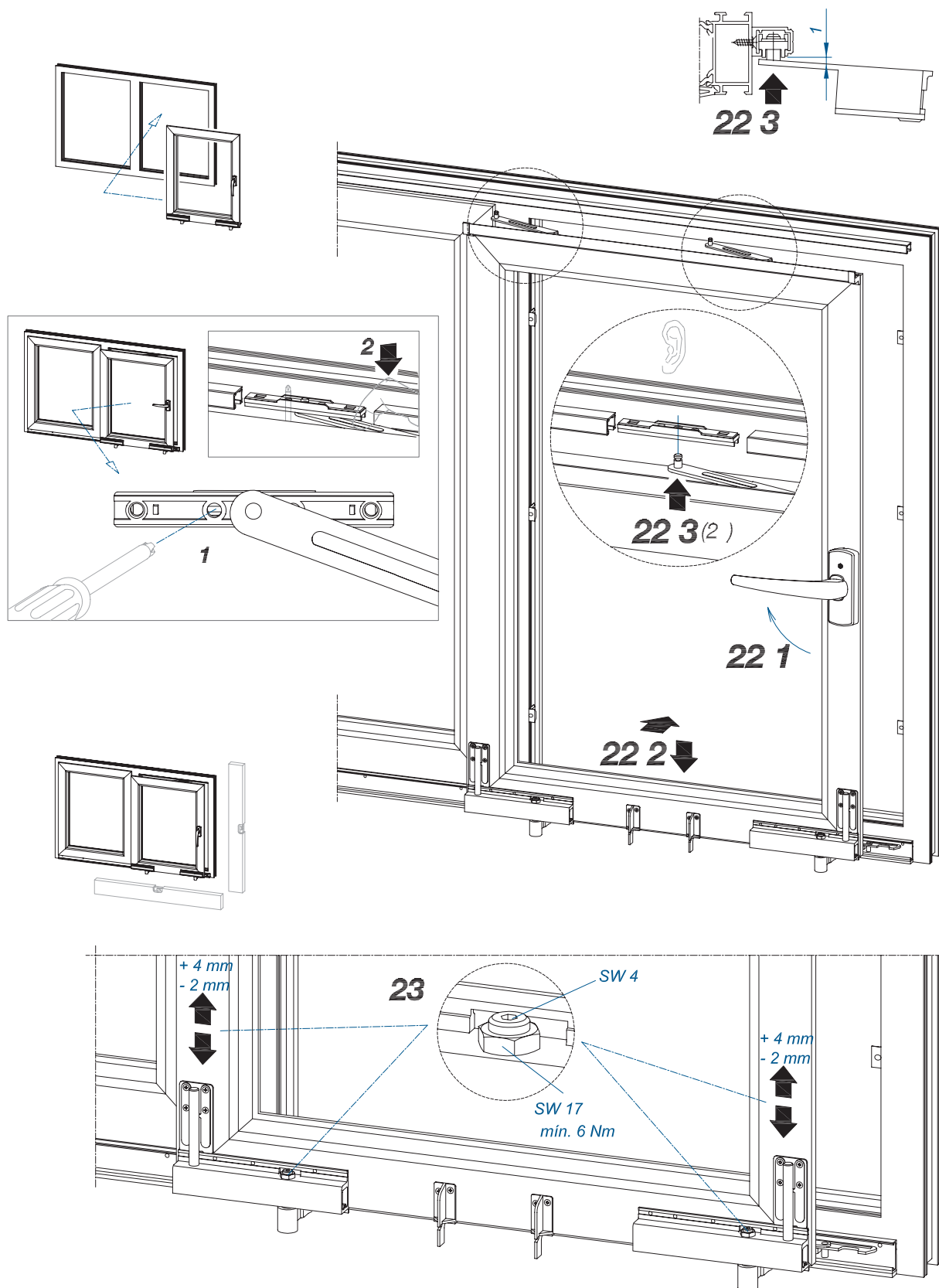
Sistema 3500 abisagrada

OSCILO-PARALELA AUTOMÁTICA



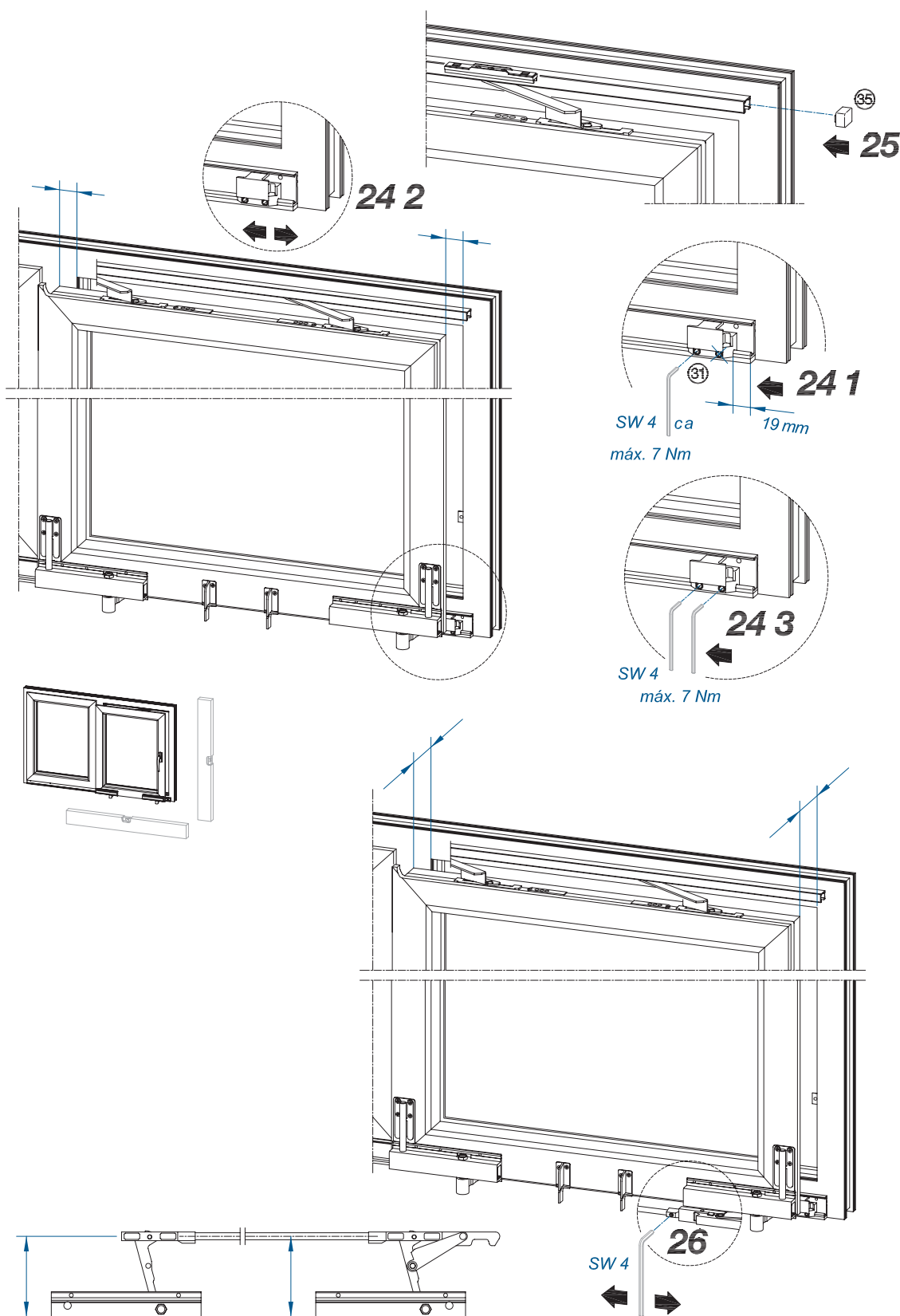
Sistema 3500 abisagrada

OSCILO-PARALELA AUTOMATICA



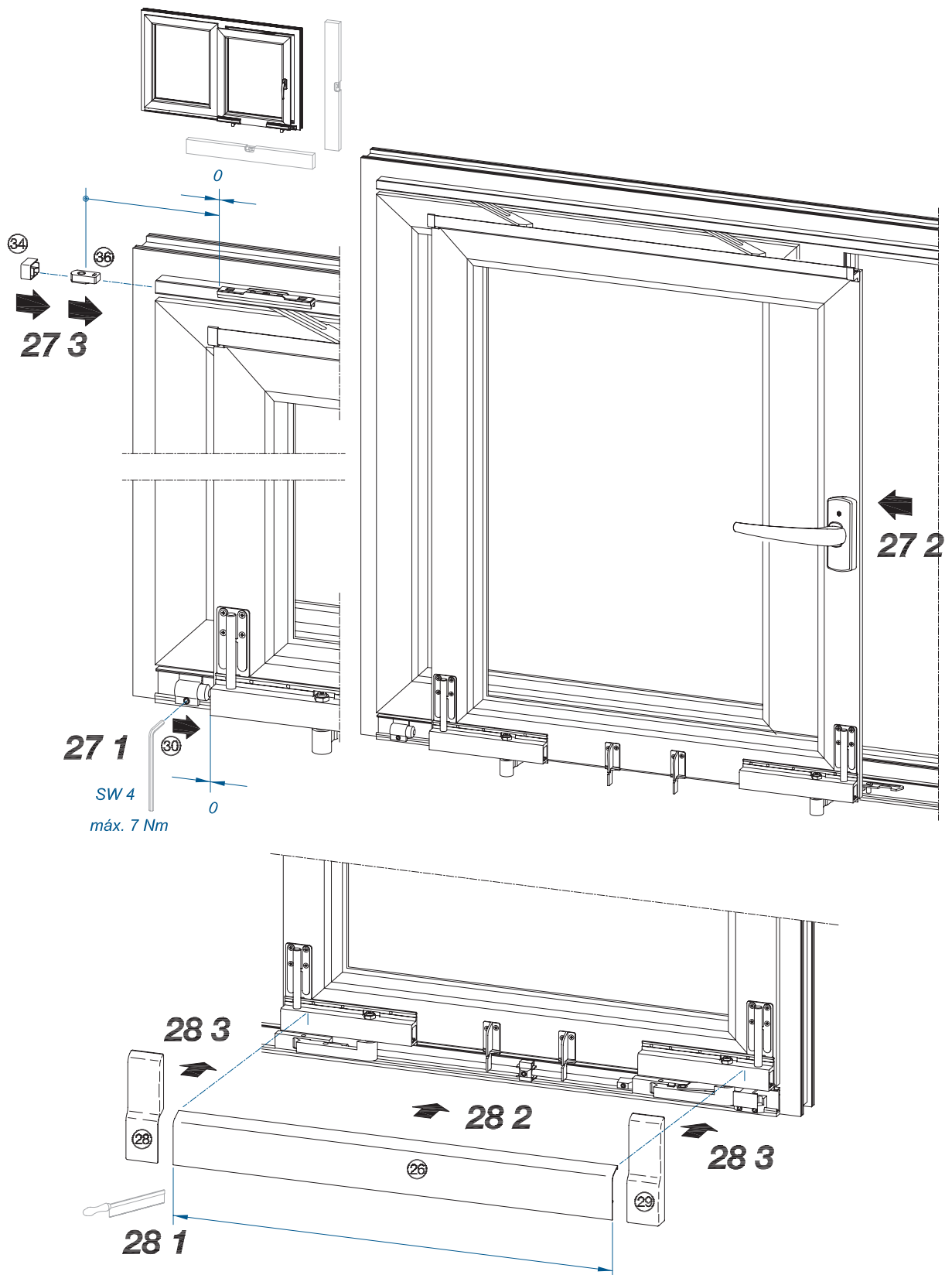
Sistema 3500 abisagrada

OSCILO-PARALELA AUTOMÁTICA



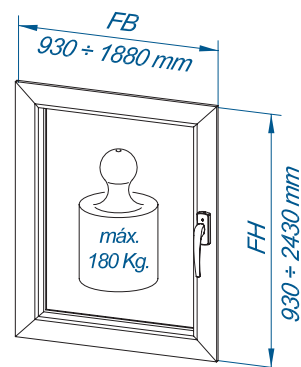
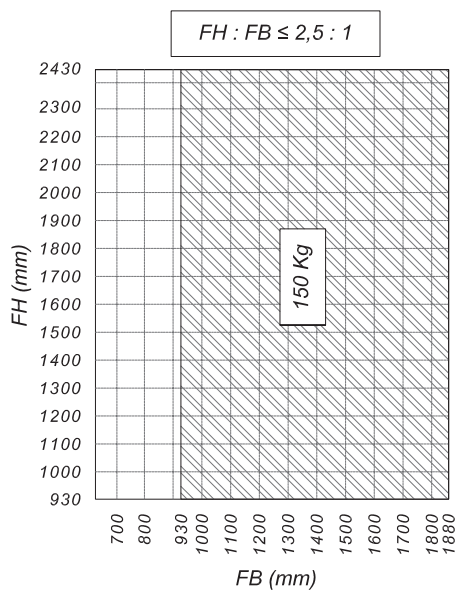
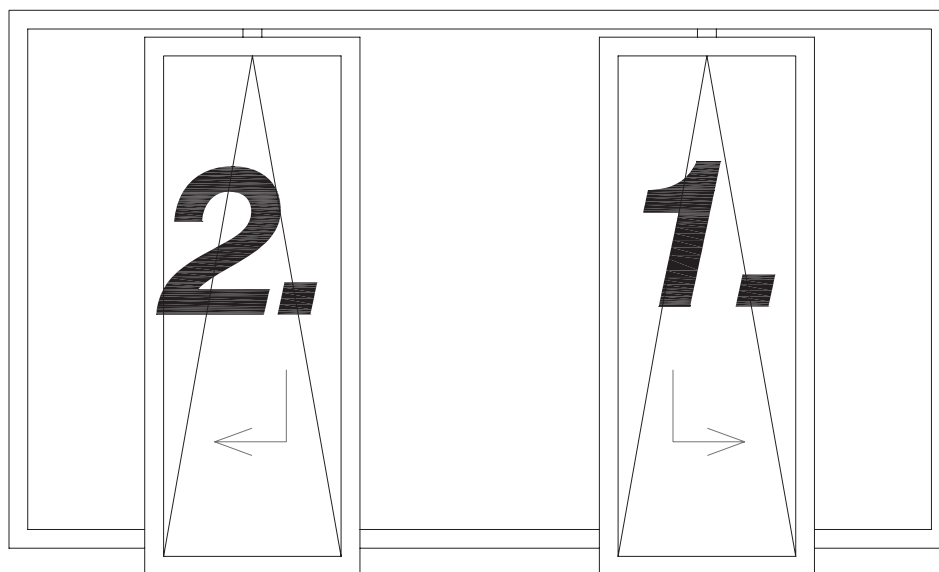
Sistema 3500 abisagrada

OSCILO-PARALELA AUTOMÁTICA

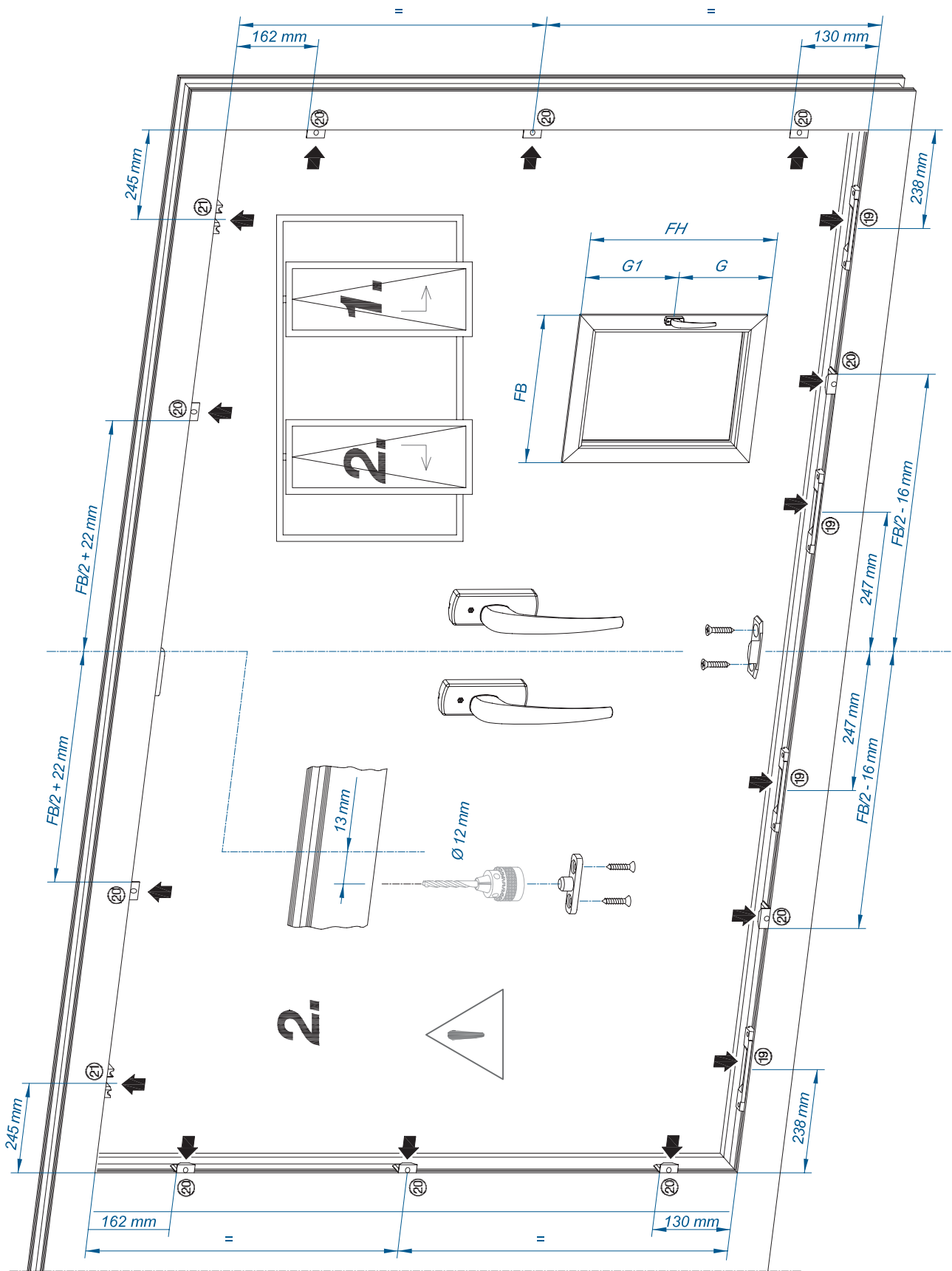


Sistema 3500 abisagrada

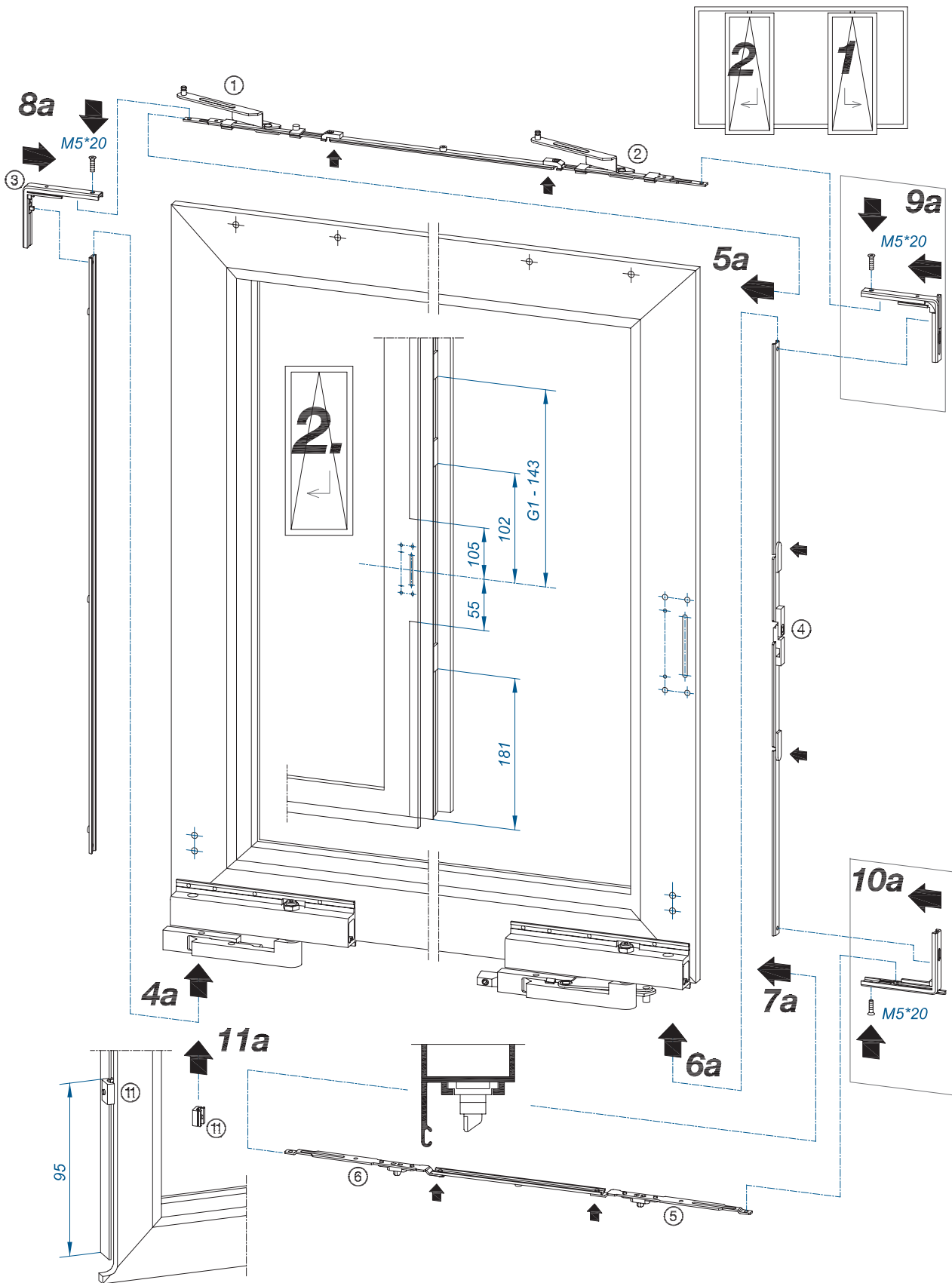
OSCILO-PARALELA AUTOMÁTICA
SOLUCIÓN TIPO ESQUEMA "C"
APERTURA DOBLE HOJA



Sistema 3500 abisagrada



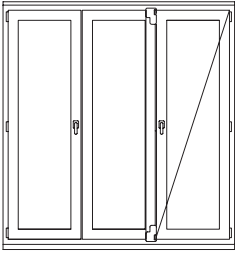
Sistema 3500 abisagrada



Sistema 3500 abisagrada

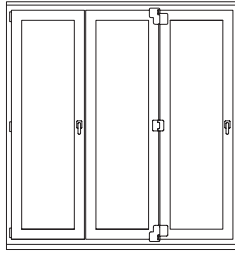
ESQUEMA DE HERRAJES PLEGABLES

Esquema 321



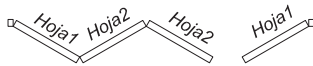
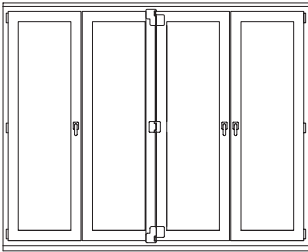
2 hojas plegables
1 hoja de paso

Esquema 330



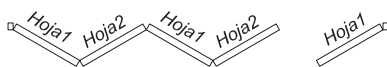
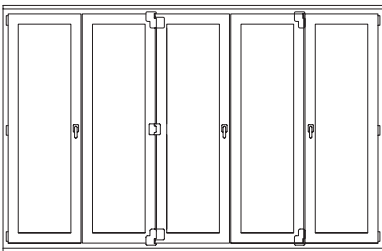
3 hojas plegables
0 hojas de paso

Esquema 431



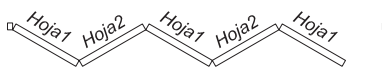
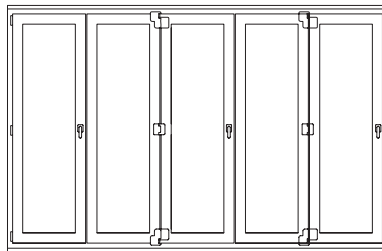
3 hojas plegables
1 hoja de paso

Esquema 541



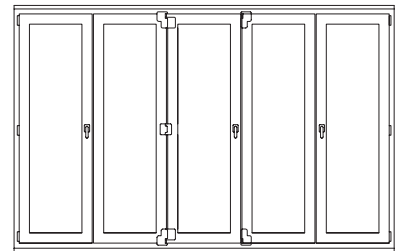
4 hojas plegables
1 hoja de paso

Esquema 550



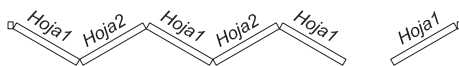
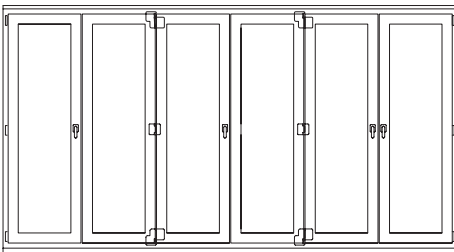
5 hojas plegables
0 hojas de paso

Esquema 532



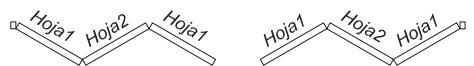
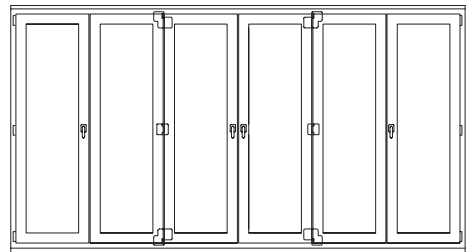
3 + 2 hojas plegables
0 hojas de paso

Esquema 651



5 hojas plegables
1 hoja de paso

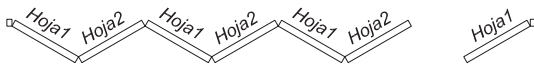
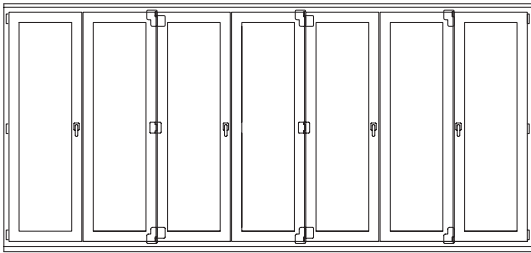
Esquema 633



3 + 3 hojas plegables
0 hojas de paso

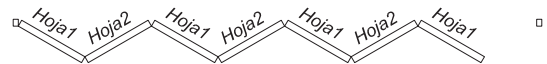
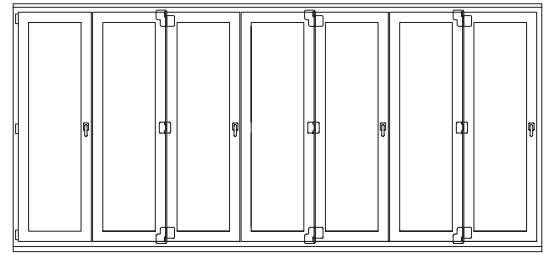
Sistema 3500 abisagrada

Esquema 761



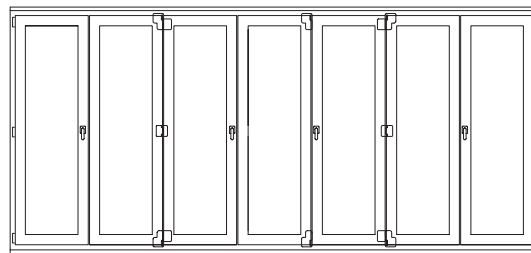
6 hojas plegables
1 hoja de paso

Esquema 770



7 hojas plegables
0 hojas de paso

Esquema 743



4 + 3 hojas plegables
0 hojas de paso

Esquema

321 , 330	$Hoja1 = \frac{L-21}{3}$	$Hoja 2 = Hoja1 - 67$
431	$Hoja1 = \frac{L+41}{4}$	$Hoja 2 = Hoja1 - 67$
541 , 550 , 532	$Hoja1 = \frac{L+36}{5}$	$Hoja 2 = Hoja1 - 67$
651 , 633	$Hoja1 = \frac{L+31}{6}$	$Hoja 2 = Hoja1 - 67$
761 , 770 , 743	$Hoja1 = \frac{L+93}{7}$	$Hoja 2 = Hoja1 - 67$


	Mínimo	Máximo
Ancho de hoja	600	900
Alto de hoja	850	2400

Peso máximo por hoja 80 kgs.

Sistema 3500 abisagrada

REF.	DISEÑO	DESCRIPCIÓN
935010		Central
223010		Interior en apertura interior Exterior en apertura proyectante
218702		Exterior en apertura interior
960002		Junta interior apertura proyectante
253010		Junta bat. interior con hilo anti-estiramiento
258702		Junta bat. exterior con hilo anti-estiramiento
254412		Junta tapa canal de marco
247204		Tapa canal junta central
247261		Espuma aislante
272100		Junta mosquitera
207003		Burlete remate inferior COR-3590
950010		Burlete inferior puerta
950030		Burlete inferior vierteaguas puerta

Sistema 3500 abisagrada

REF.	DISEÑO	DESCRIPCIÓN
930060		<i>Exterior acristalamiento (opcional)</i>
240138		<i>Exterior ó interior acristalamiento (opcional)</i>
930070		<i>Interior acristalamiento (opcional)</i>
240134		<i>Interior acristalamiento (opcional)</i>
240135		<i>Interior acristalamiento (opcional)</i>
242701		<i>Interior acristalamiento (opcional)</i>
250092		<i>Interior acristalamiento (opcional)</i>

Perfiles a escala

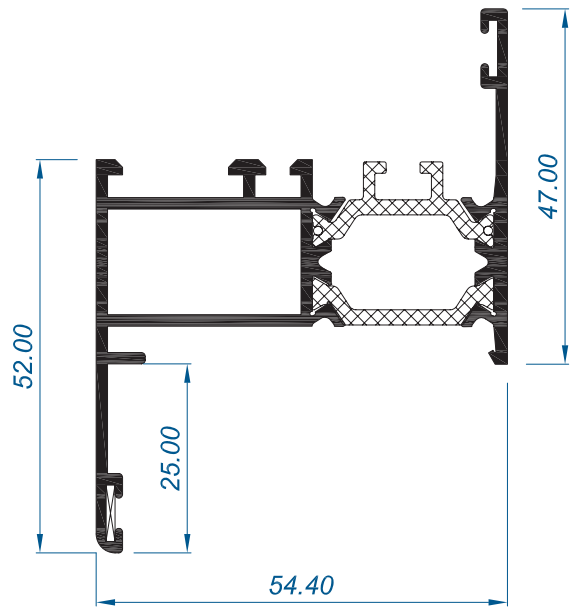
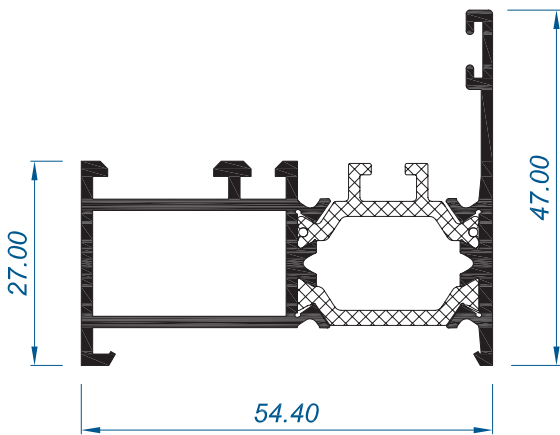
1:1

IMPORTANTE

CORTIZO SISTEMAS, S.A. SE RESERVA EL DERECHO DE MODIFICAR O ELIMINAR CUALQUIERA DE SUS PERFILES, ACCESORIOS O JUNTAS DEL SISTEMA SIN PREVIO AVISO.

CORTIZO SISTEMAS, S.A. NO SE HACE RESPONSABLE POR LAS POSIBLES ERRATAS TIPOGRÁFICAS DE ESTE CATÁLOGO Y RECOMIENDA ENCARECIDAMENTE AL CLIENTE QUE, ANTES DE LA FORMALIZACIÓN DE CUALQUIER PEDIDO, VERIFIQUE QUE LAS REFERENCIAS APARECIDAS EN EL MISMO SON LAS CORRECTAS.

Sistema 3500 abisagrada

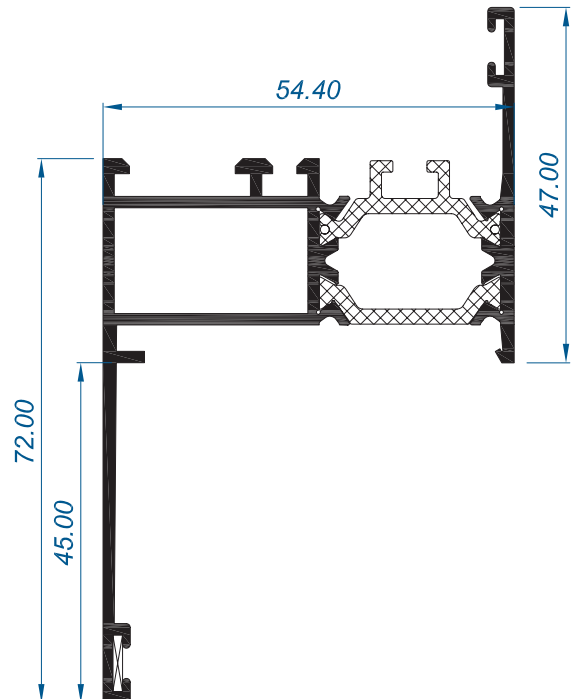
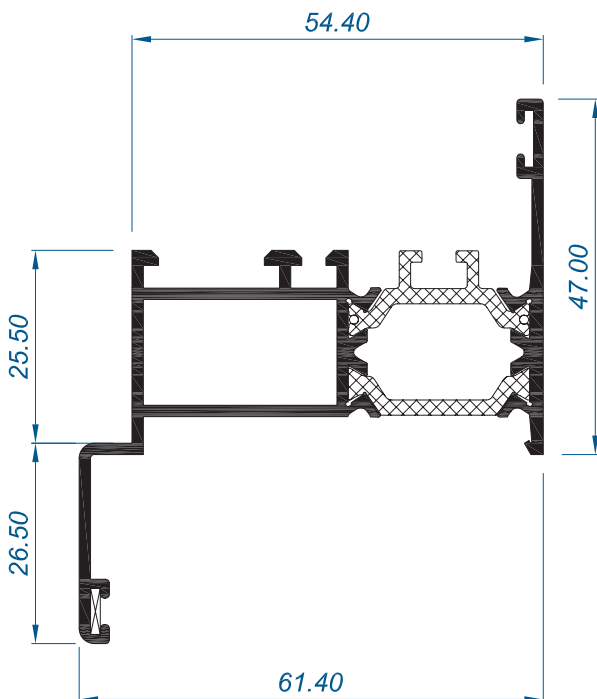


COR-3522 MARCO VENTANA

COR-3538 MARCO VENTANA CON SOLAPE INTERIOR RECTO

PESO (g/m) = 1059	SUPERFICIE (dm ² /m) = 41	
MOMENTOS DE INERCIA (cm ⁴):	$I_x = 3.53$	$I_y = 12.07$
OBSERVACIONES:	ACCESORIOS: - Escuadra principal 223096, 253080 ó 920380	

PESO (g/m) = 1212	SUPERFICIE (dm ² /m) = 47	
MOMENTOS DE INERCIA (cm ⁴):	$I_x = 8.06$	$I_y = 18.24$
OBSERVACIONES:	ACCESORIOS: - Escuadra principal 223096, 253080 ó 920380 - Escuadra alineamiento 920130	



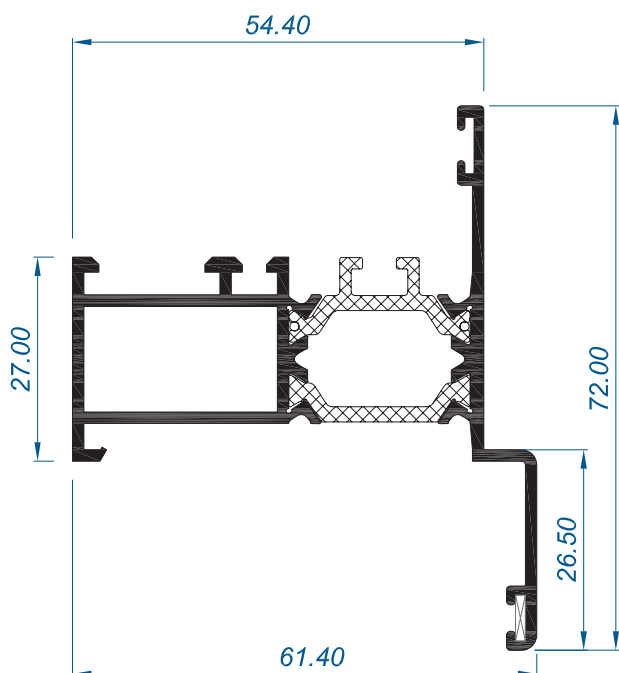
COR-3532 MARCO VENTANA CON SOLAPE

COR-3523 MARCO CON SOLAPE DE 45 MM

PESO (g/m) = 1223	SUPERFICIE (dm ² /m) = 48	
MOMENTOS DE INERCIA (cm ⁴):	$I_x = 8.56$	$I_y = 21.02$
OBSERVACIONES:	ACCESORIOS: - Escuadra principal 223096, 253080 ó 920380 - Escuadra alineamiento 920130	

PESO (g/m) = 1290	SUPERFICIE (dm ² /m) = 51	
MOMENTOS DE INERCIA (cm ⁴):	$I_x = 15.65$	$I_y = 17.07$
OBSERVACIONES:	ACCESORIOS: - Troquel multiusos 259201 - Troqueles 257999, 267999 y 967999 (obligatorio especificar código del marco al solicitar el troquel) - Escuadra principal 223096, 253080 ó 920380 - Escuadra alineamiento 960023	

Sistema 3500 abisagrada



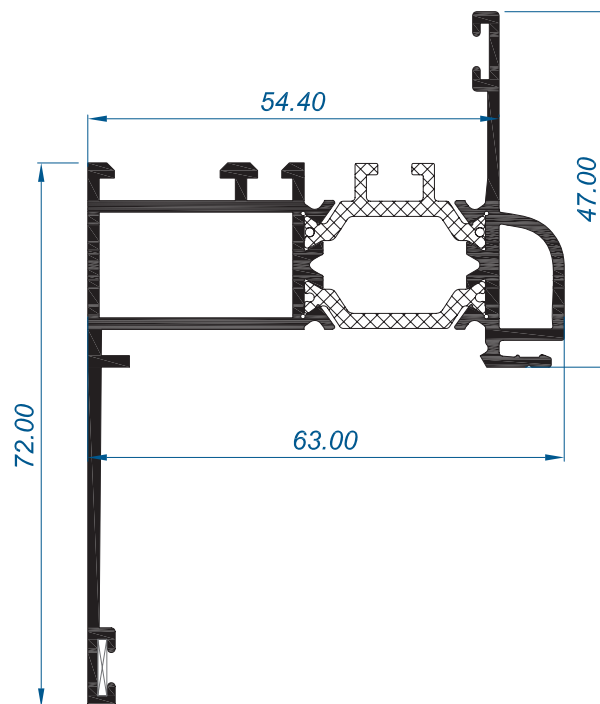
COR-3537 MARCO VENTANA CON SOLAPE EXTERIOR

PESO (g/m) = 1190 SUPERFICIE (dm²/m) = 48
 MOMENTOS DE INERCIA (cm⁴): I_x = 8.55 I_y = 17.75

OBSERVACIONES:

ACCESORIOS:

- Escuadra principal 223096, 253080 ó 920380
- Escuadra alineamiento 920130



COR-3513 MARCO VENTANA SOLAPE 45 MM Y ENGANCHE

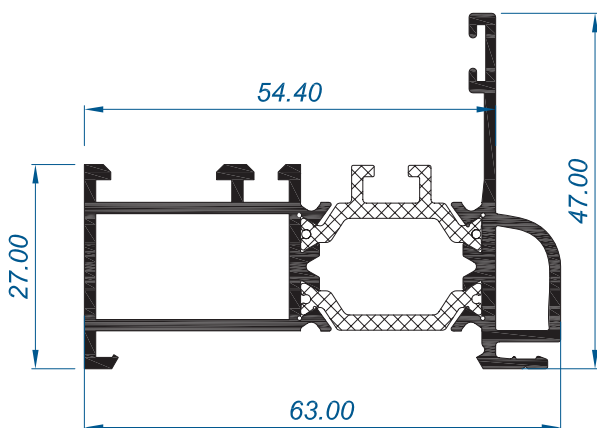
PESO (g/m) = 1433 SUPERFICIE (dm²/m) = 58
 MOMENTOS DE INERCIA (cm⁴): I_x = 15.88 I_y = 23.29

OBSERVACIONES:

- Troquel multiusos 259201
 - Troqueles 257999, 267999 y 967999
- (obligatorio especificar código del marco al solicitar el troquel)

ACCESORIOS:

- Escuadra principal 223096, 253080 ó 920380
- Escuadra alineamiento 920130



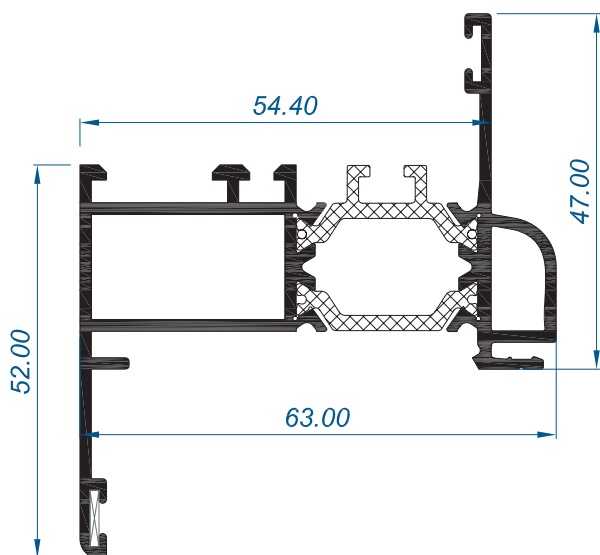
COR-3527 MARCO VENTANA CON ENGANCHE

PESO (g/m) = 1235 SUPERFICIE (dm²/m) = 47
 MOMENTOS DE INERCIA (cm⁴): I_x = 4.10 I_y = 16.30

OBSERVACIONES:

ACCESORIOS:

- Escuadra principal 223096, 253080 ó 920380



COR-3526 MARCO VENTANA SOLAPE 25 MM Y ENGANCHE

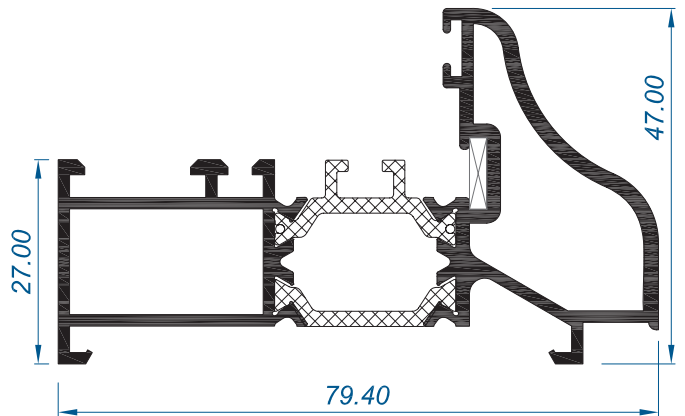
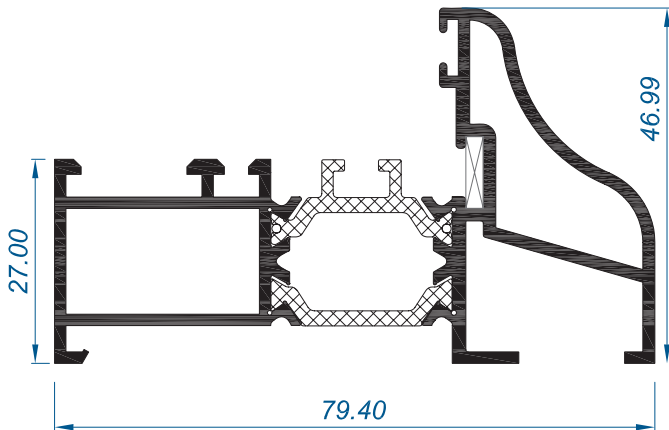
PESO (g/m) = 1341 SUPERFICIE (dm²/m) = 54
 MOMENTOS DE INERCIA (cm⁴): I_x = 7.79 I_y = 20.55

OBSERVACIONES:

ACCESORIOS:

- Escuadra principal 223096, 253080 ó 920380
- Escuadra alineamiento 920130

Sistema 3500 abisagrada

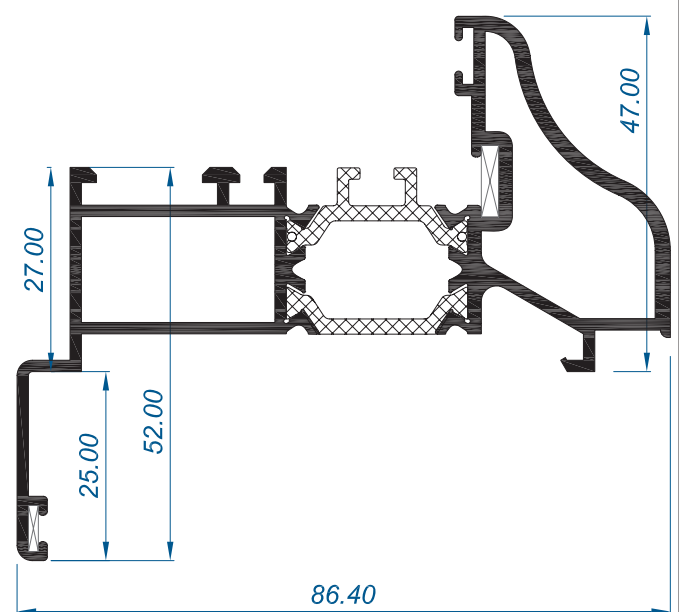
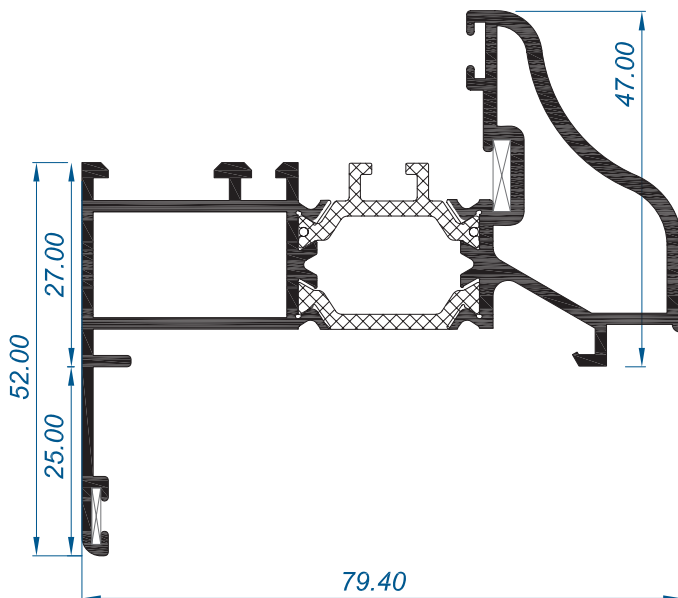


COR-3598 MARCO DE VENTANA TRADICION DOBLE APOYO

COR-3508 MARCO DE VENTANA TRADICION

PESO (g/m) = 1532	SUPERFICIE (dm ² /m) = 60	
MOMENTOS DE INERCIA (cm ⁴):	$I_x = 6.35$	$I_y = 28.74$
OBSERVACIONES: - Para los mecanizados de escuadras se ha de utilizar punzonadora tipo Anudal ó troquel 267998	ACCESORIOS: - Escuadra principal 223096 ó 920380 - Escuadra alineamiento exterior 960015	

PESO (g/m) = 1527	SUPERFICIE (dm ² /m) = 58	
MOMENTOS DE INERCIA (cm ⁴):	$I_x = 6.54$	$I_y = 29.17$
OBSERVACIONES: - Para los mecanizados de escuadras se ha de utilizar punzonadora tipo Anudal ó troquel 267998	ACCESORIOS: - Escuadra principal 223096 ó 920380 - Escuadra alineamiento exterior 960015	



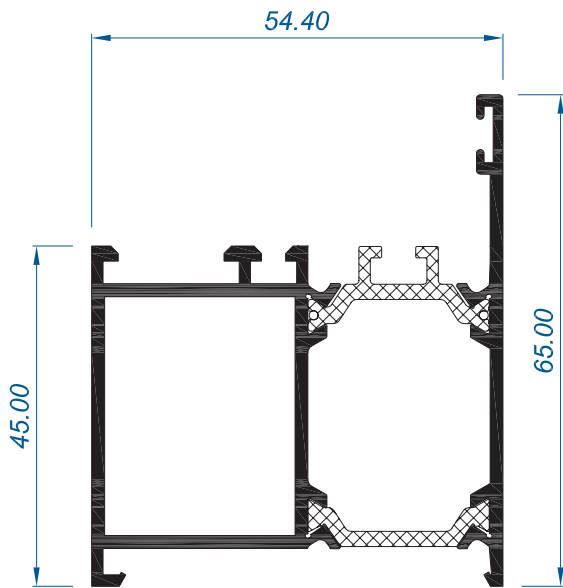
COR-3568 MARCO CON SOLAPE RECTO TRADICION

COR-3562 MARCO CON SOLAPE TRADICION

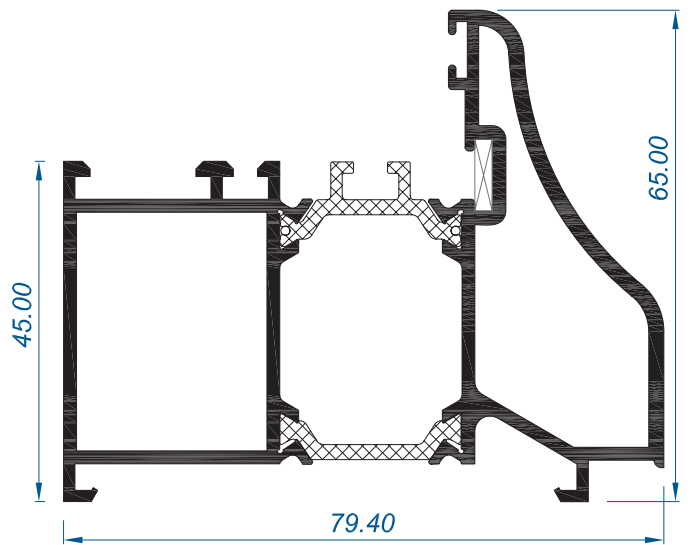
PESO (g/m) = 1657	SUPERFICIE (dm ² /m) = 65	
MOMENTOS DE INERCIA (cm ⁴):	$I_x = 11.08$	$I_y = 36.51$
OBSERVACIONES: - Para los mecanizados de escuadras se ha de utilizar punzonadora tipo Anudal ó troquel 267998	ACCESORIOS: - Escuadra principal 223096 ó 920380 - Escuadra alineamiento interior 920130 - Escuadra alineamiento exterior 960015	

PESO (g/m) = 1668	SUPERFICIE (dm ² /m) = 65	
MOMENTOS DE INERCIA (cm ⁴):	$I_x = 11.41$	$I_y = 40.12$
OBSERVACIONES: - Para los mecanizados de escuadras se ha de utilizar punzonadora tipo Anudal ó troquel 267998	ACCESORIOS: - Escuadra principal 223096 ó 920380 - Escuadra alineamiento interior 920130 - Escuadra alineamiento exterior 960015	

Sistema 3500 abisagrada



COR-3542 MARCO PUERTA



COR-3510 MARCO DE PUERTA TRADICION

PESO (g/m) = 1318	SUPERFICIE (dm ² /m) = 50	
MOMENTOS DE INERCIA (cm ⁴):	$I_x = 15.07$	$I_y = 19.35$

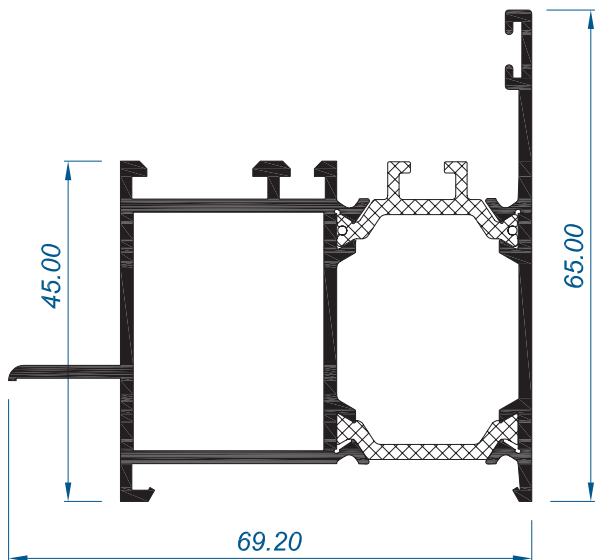
OBSERVACIONES:
- Troquel para mecanizado de segunda escuadra 273599

ACCESORIOS:
- Escuadra principal 223047, 253081 ó 920390
- Segunda escuadra 283535

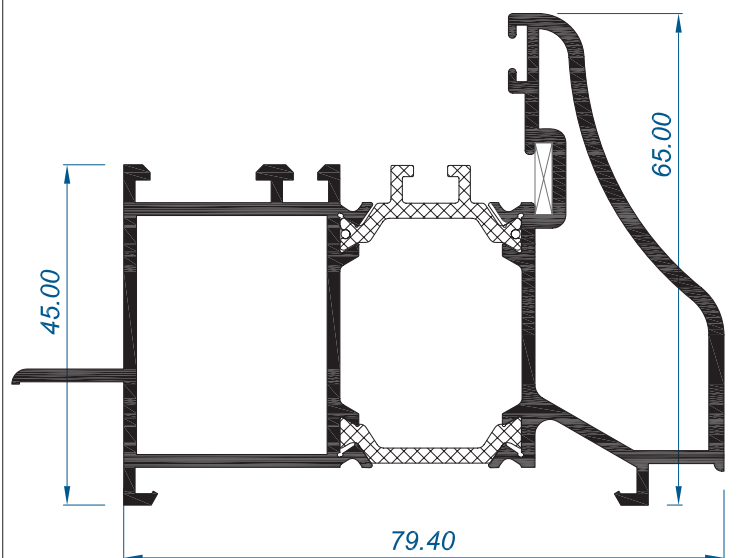
PESO (g/m) = 1919	SUPERFICIE (dm ² /m) = 72	
MOMENTOS DE INERCIA (cm ⁴):	$I_x = 19.04$	$I_y = 39.59$

OBSERVACIONES:
- Para los mecanizados de escuadras se ha de utilizar punzonadora tipo Anudal ó troquel 267998

ACCESORIOS:
- Escuadra principal 223047 ó 920390
- Escuadra alineamiento exterior 960015



COR-3502 MARCO DE PUERTA PARA RECERCADO



COR-3512 MARCO DE PUERTA TRADICION PARA RECERCADO

PESO (g/m) = 1430	SUPERFICIE (dm ² /m) = 54	
MOMENTOS DE INERCIA (cm ⁴):	$I_x = 11.68$	$I_y = 19.86$

OBSERVACIONES:
- Troquel para mecanizado de segunda escuadra 273599

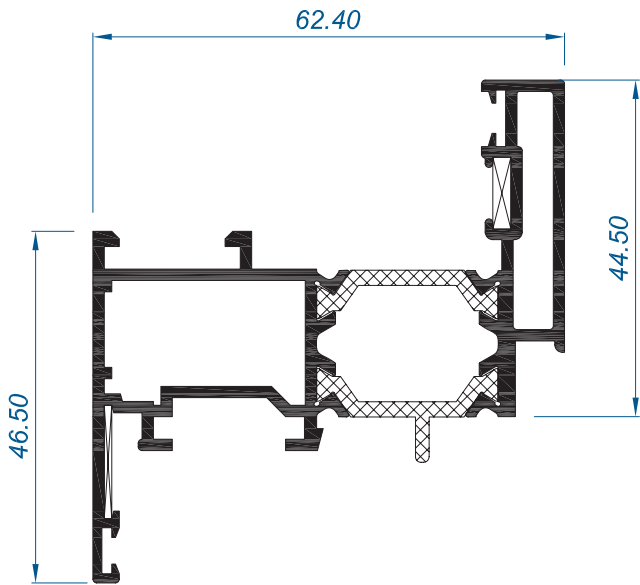
ACCESORIOS:
- Escuadra principal 223047, 253081 ó 920390
- Segunda escuadra 283535

PESO (g/m) = 1983	SUPERFICIE (dm ² /m) = 75	
MOMENTOS DE INERCIA (cm ⁴):	$I_x = 19.32$	$I_y = 45.21$

OBSERVACIONES:
- Para los mecanizados de escuadras se ha de utilizar punzonadora tipo Anudal ó troquel 267998

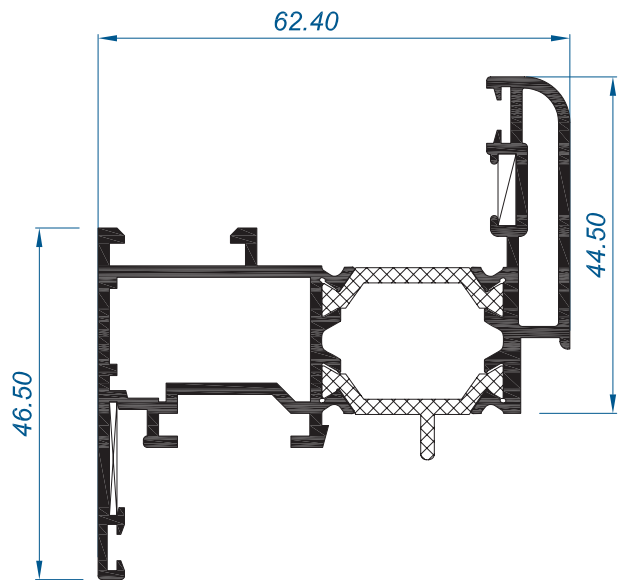
ACCESORIOS:
- Escuadra principal 223047 ó 920390
- Escuadra alineamiento exterior 960015

Sistema 3500 abisagrada



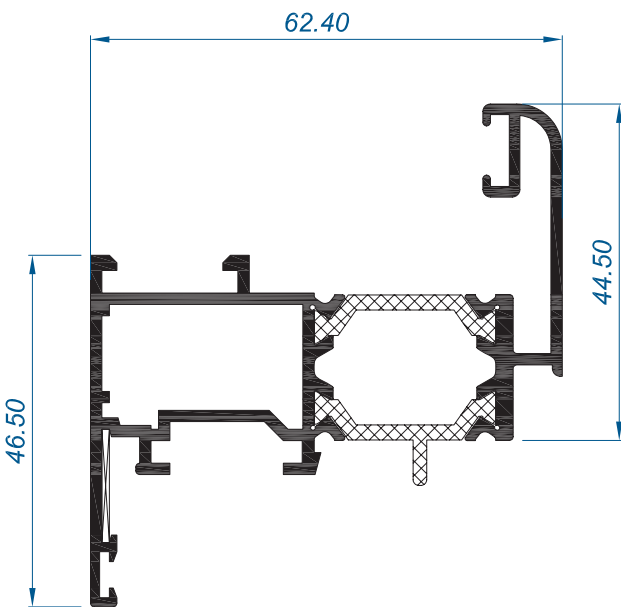
COR-3516 HOJA VENTANA CANTO RECTO

PESO (g/m) = 1421	SUPERFICIE (dm ² /m) = 59	
MOMENTOS DE INERCIA (cm ⁴):	$I_x = 9.51$	$I_y = 23.62$
OBSERVACIONES:	ACCESORIOS: - Escuadra principal 223096, 253080 ó 920380 - Escuadra alineamiento interior 920135 - Escuadra alineamiento exterior 960015	



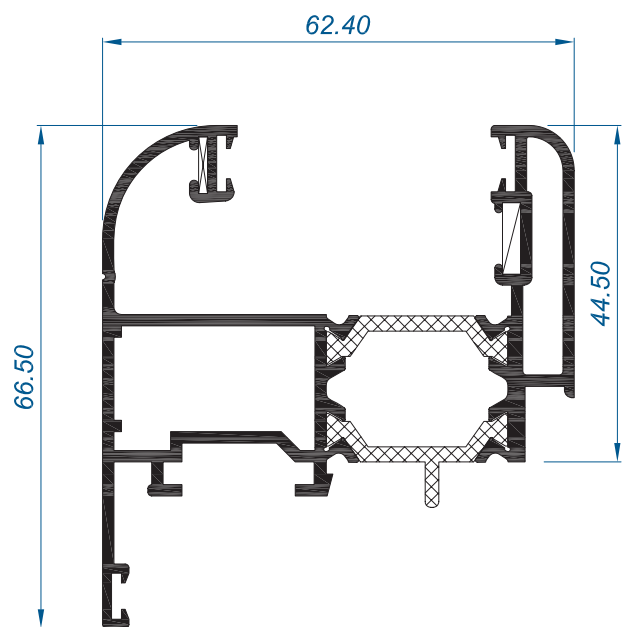
COR-3596 HOJA VENTANA

PESO (g/m) = 1418	SUPERFICIE (dm ² /m) = 59	
MOMENTOS DE INERCIA (cm ⁴):	$I_x = 9.15$	$I_y = 23.31$
OBSERVACIONES:	ACCESORIOS: - Escuadra principal 223096, 253080 ó 920380 - Escuadra alineamiento interior 920135 - Escuadra alineamiento exterior 960015	



COR-3505 HOJA VENTANA

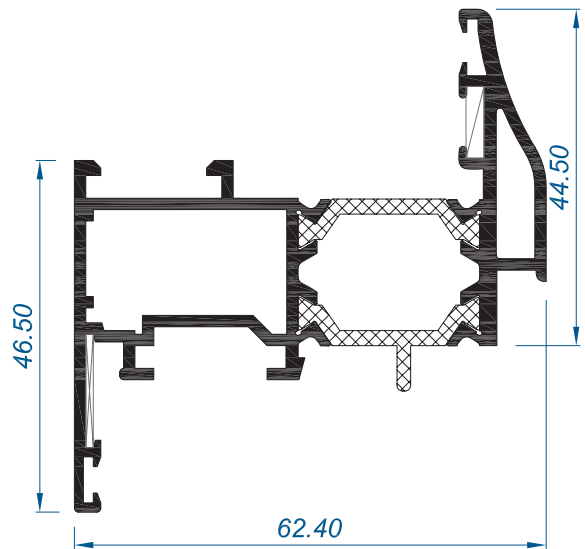
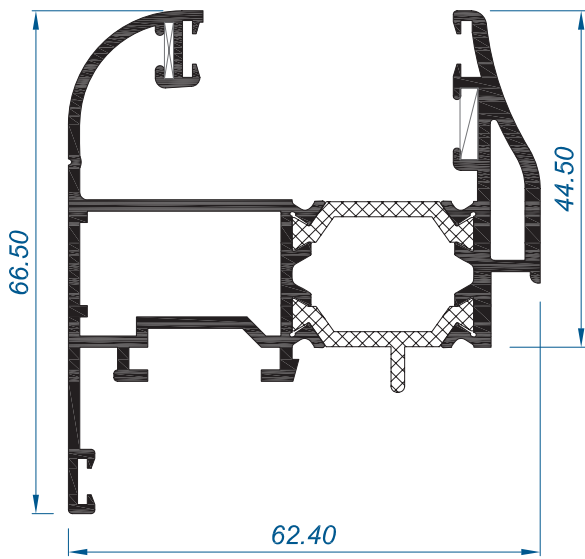
PESO (g/m) = 1350	SUPERFICIE (dm ² /m) = 55	
MOMENTOS DE INERCIA (cm ⁴):	$I_x = 8.41$	$I_y = 21.82$
OBSERVACIONES:	ACCESORIOS: - Escuadra principal 223096, 253080 ó 920380 - Escuadra alineamiento interior 920135 - Escuadra alineamiento exterior 283505	



COR-3595 HOJA VENTANA SIN JUNQUILLO

PESO (g/m) = 1526	SUPERFICIE (dm ² /m) = 66	
MOMENTOS DE INERCIA (cm ⁴):	$I_x = 12.55$	$I_y = 26.13$
OBSERVACIONES:	ACCESORIOS: - Escuadra principal 223096, 253080 ó 920380 - Escuadra alineamiento interior 960023 - Escuadra alineamiento exterior 960015	

Sistema 3500 abisagrada

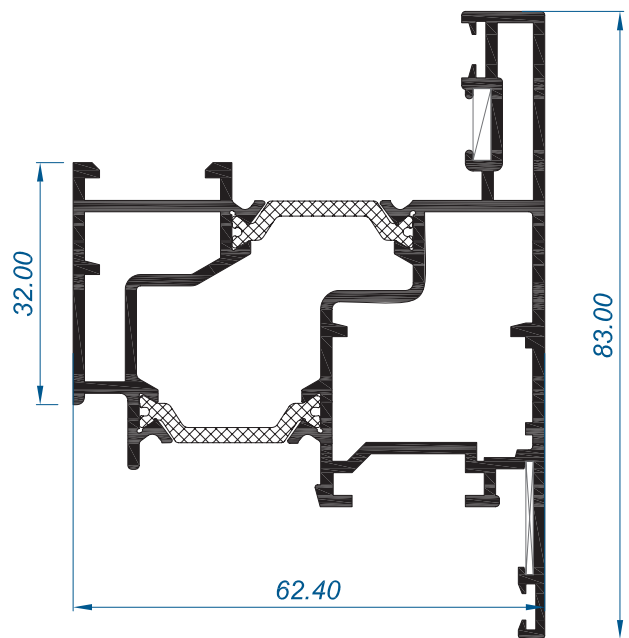
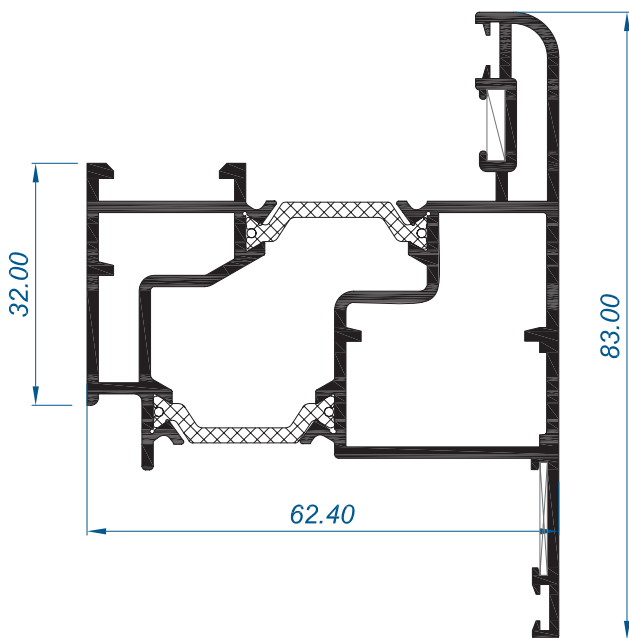


COR-3594 HOJA VENTANA TRADICION SIN JUNQUILLO

COR-3509 HOJA DE VENTANA TRADICION

PESO (g/m) = 1559	SUPERFICIE (dm ² /m) = 63	
MOMENTOS DE INERCIA (cm ⁴):	$I_x = 11.79$	$I_y = 25.64$
OBSERVACIONES:	ACCESORIOS: - Escuadra principal 223096 - Escuadra alineamiento interior 960023 - Escuadra alineamiento exterior 960015	

PESO (g/m) = 1427	SUPERFICIE (dm ² /m) = 56	
MOMENTOS DE INERCIA (cm ⁴):	$I_x = 8.07$	$I_y = 21.96$
OBSERVACIONES:	ACCESORIOS: - Escuadra principal 223096, 253080 ó 920380 - Escuadra alineamiento interior 920135 - Escuadra alineamiento exterior 960015	



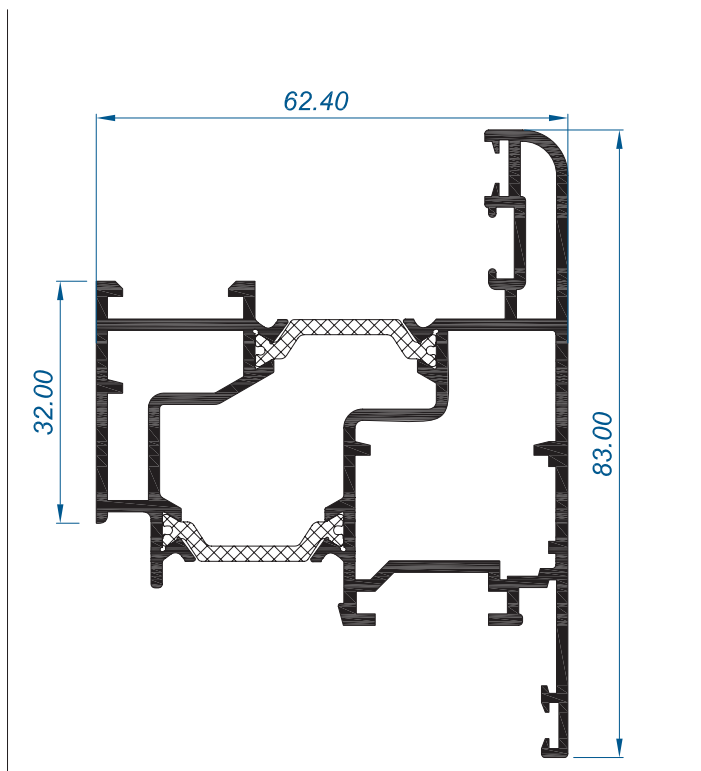
COR-3518 HOJA APERTURA PROYECTANTE

COR-3519 HOJA VENTANA APERT. EXT. RECTA

PESO (g/m) = 1682	SUPERFICIE (dm ² /m) = 73	
MOMENTOS DE INERCIA (cm ⁴):	$I_x = 18.48$	$I_y = 27.88$
OBSERVACIONES:	ACCESORIOS: - Escuadra principal 223096 ó 920380 - Segunda escuadra 237003 - Escuadra alineamiento exterior 960015 y 920135	

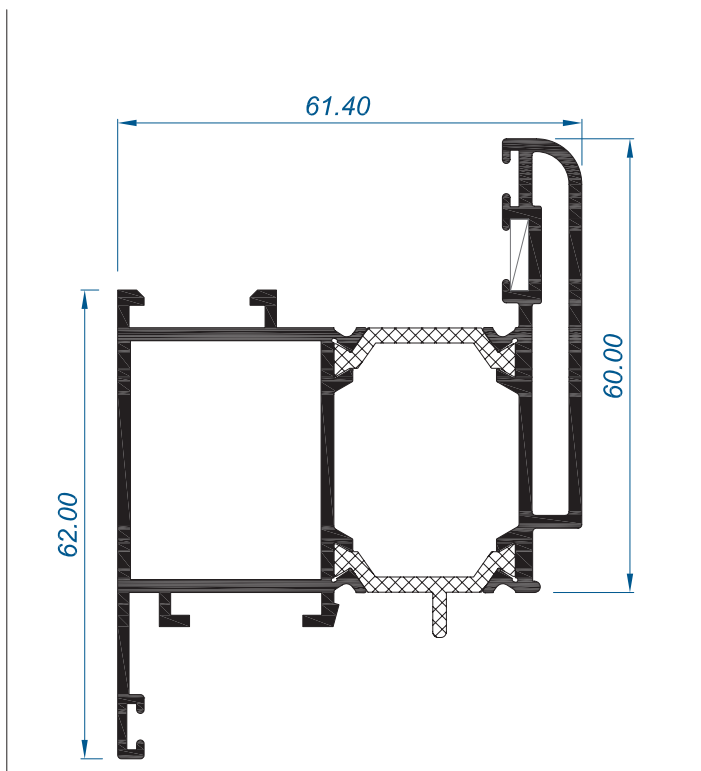
PESO (g/m) = 1777	SUPERFICIE (dm ² /m) = 78	
MOMENTOS DE INERCIA (cm ⁴):	$I_x = 20.94$	$I_y = 28.72$
OBSERVACIONES:	ACCESORIOS: - Escuadra principal 223096 ó 920380 - Segunda escuadra 237003 - Escuadra alineamiento exterior 960015 y 920135	

Sistema 3500 abisagrada



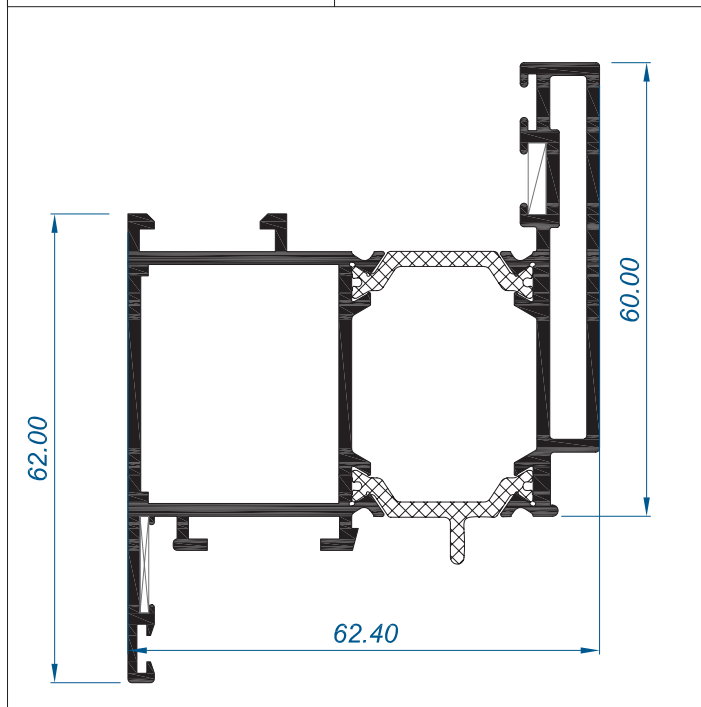
COR-3549 HOJA VENTANA APERT. EXTERIOR

PESO (g/m) = 1769	SUPERFICIE (dm ² /m) = 78	
MOMENTOS DE INERCIA (cm ⁴):	$I_x = 20.45$	$I_y = 28.55$
OBSERVACIONES:	ACCESORIOS: - Escuadra principal 223096 ó 920380 - Segunda escuadra 237003 - Escuadra alineamiento exterior 960015 y 920135	



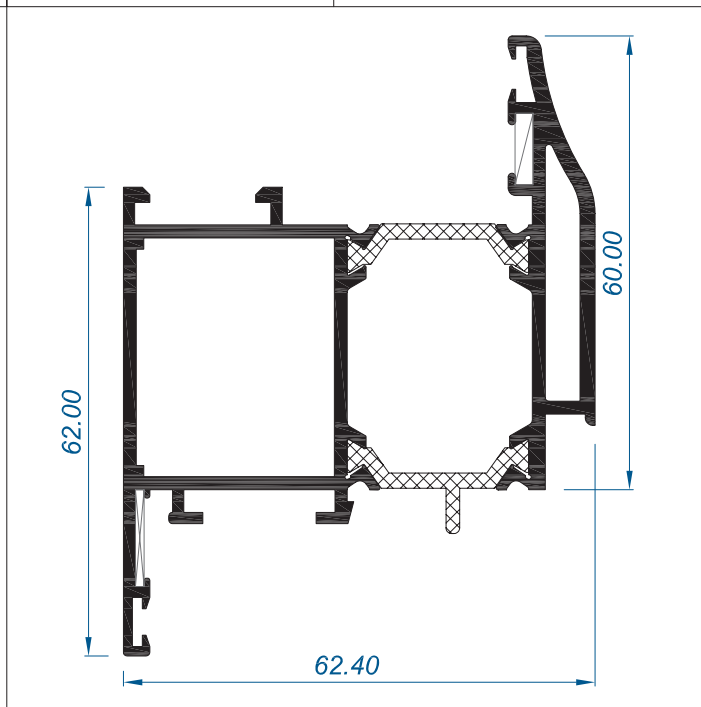
COR-3547 HOJA PUERTA

PESO (g/m) = 1748	SUPERFICIE (dm ² /m) = 69	
MOMENTOS DE INERCIA (cm ⁴):	$I_x = 21.02$	$I_y = 29.55$
OBSERVACIONES:	ACCESORIOS: - Escuadra principal 223047, 253081 ó 920390 - Escuadra alineamiento exterior 960015	



COR-3517 HOJA PUERTA CANTO RECTO

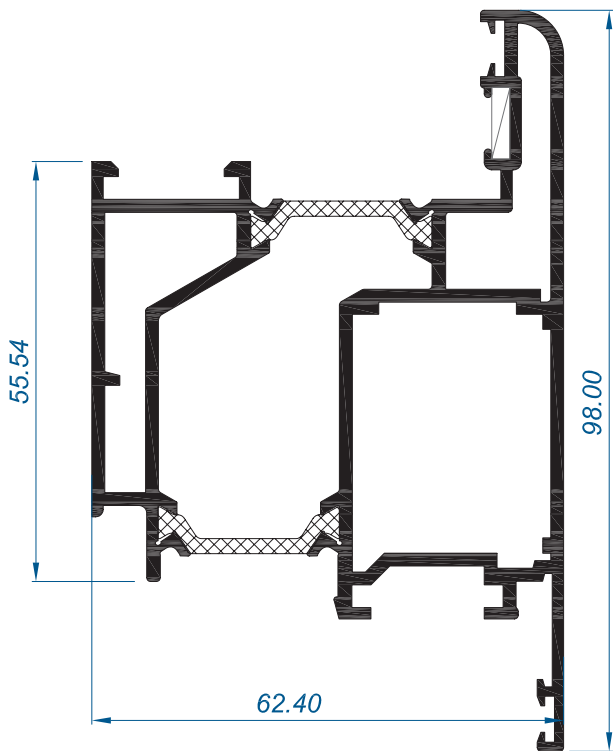
PESO (g/m) = 1788	SUPERFICIE (dm ² /m) = 70	
MOMENTOS DE INERCIA (cm ⁴):	$I_x = 22.08$	$I_y = 31.58$
OBSERVACIONES:	ACCESORIOS: - Escuadra principal 223047, 253081 ó 920390 - Escuadra alineamiento interior 217003 - Escuadra alineamiento exterior 960015	



COR-3511 HOJA DE PUERTA TRADICION

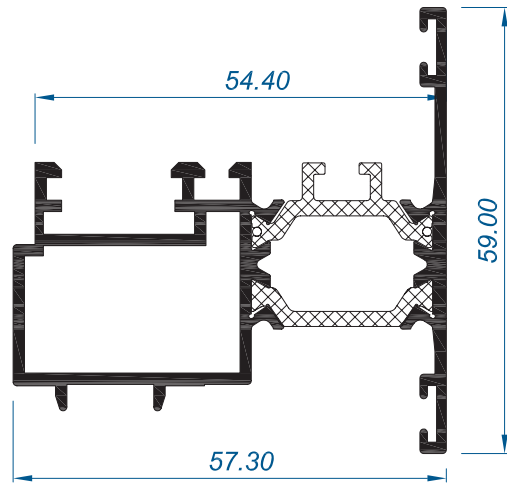
PESO (g/m) = 1756	SUPERFICIE (dm ² /m) = 67	
MOMENTOS DE INERCIA (cm ⁴):	$I_x = 19.29$	$I_y = 30.02$
OBSERVACIONES:	ACCESORIOS: - Escuadra principal 223047, 253081 ó 920390 - Escuadra alineamiento interior 217003 - Escuadra alineamiento exterior 960015	

Sistema 3500 abisagrada



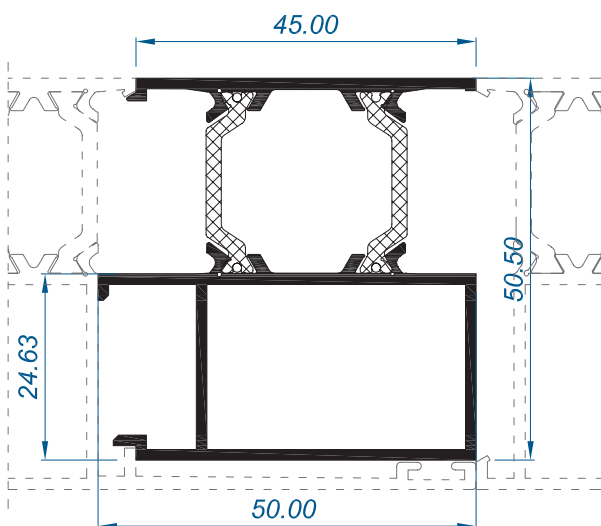
COR-3544 HOJA PUERTA AP. EXTERIOR

PESO (g/m) = 2206	SUPERFICIE (dm ² /m) = 90	
MOMENTOS DE INERCIA (cm ⁴):	$I_x = 39.63$	$I_y = 37.39$
OBSERVACIONES:		
ACCESORIOS: - Escuadra principal 223047 ó 920390 - Segunda escuadra 237003 - Escuadra alineamiento exterior 960015 y 920135		



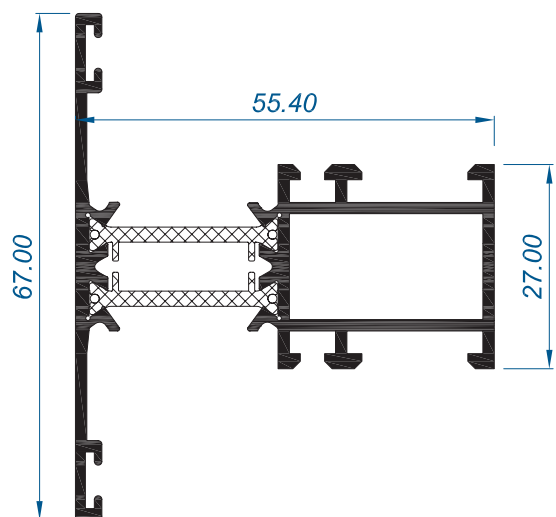
COR-3584 INVERSOR

PESO (g/m) = 1244	SUPERFICIE (dm ² /m) = 50	
MOMENTOS DE INERCIA (cm ⁴):	$I_x = 6.22$	$I_y = 15.29$
OBSERVACIONES:		
ACCESORIOS: - Juego tapas inversor ap. interior 935020 - Juego tapas inversor ap. exterior 273544		



COR-3514 SOBREMARCO

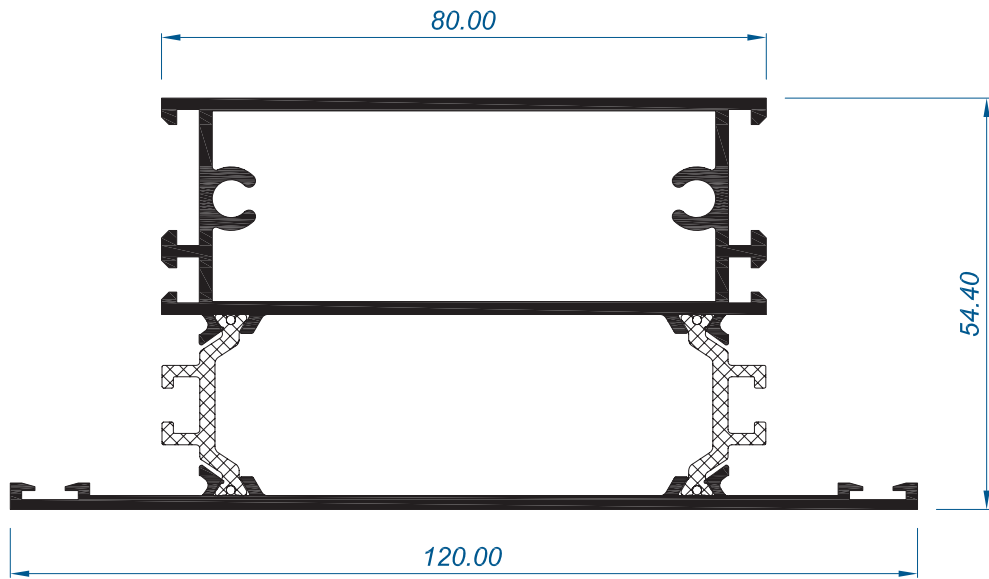
PESO (g/m) = 1075	SUPERFICIE (dm ² /m) = 46	
MOMENTOS DE INERCIA (cm ⁴):	$I_x = 10.90$	$I_y = 6.92$
OBSERVACIONES: Con marcos COR-3523 y COR-3522		
ACCESORIOS:		



COR-3506 DIVISOR DE VIDRIO PARA HOJA COR-3505

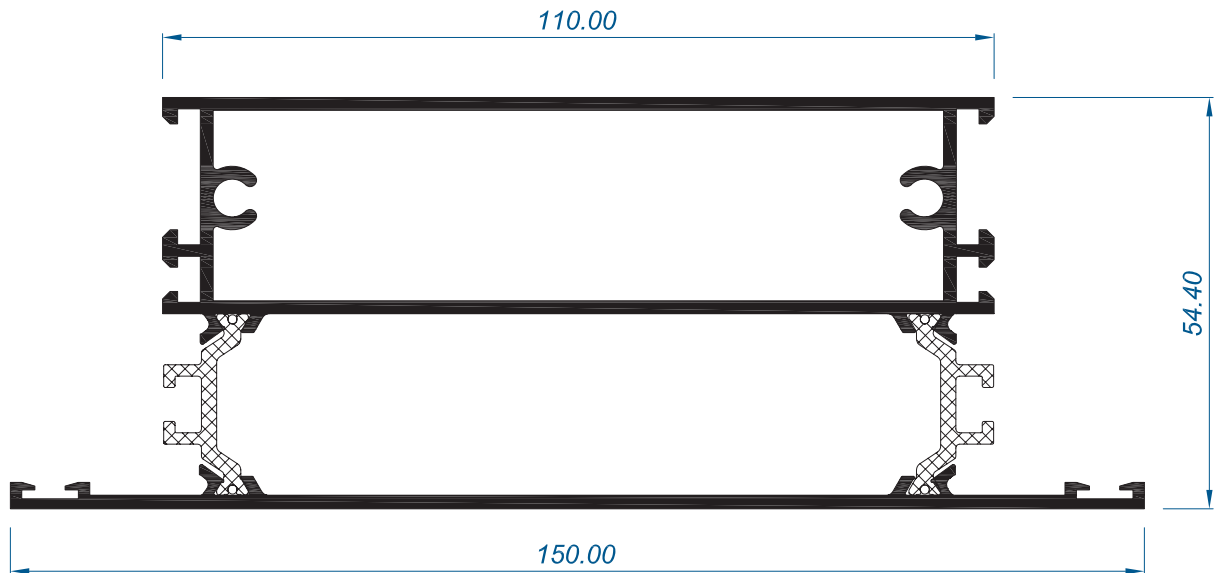
PESO (g/m) = 1229	SUPERFICIE (dm ² /m) = 48	
MOMENTOS DE INERCIA (cm ⁴):	$I_x = 6.67$	$I_y = 14.79$
OBSERVACIONES: - Juego de fresas 213501		
ACCESORIOS: - Tope travesaño ventana 920140		

Sistema 3500 abisagrada



COR-3551 ZOCALO DE 120 MM

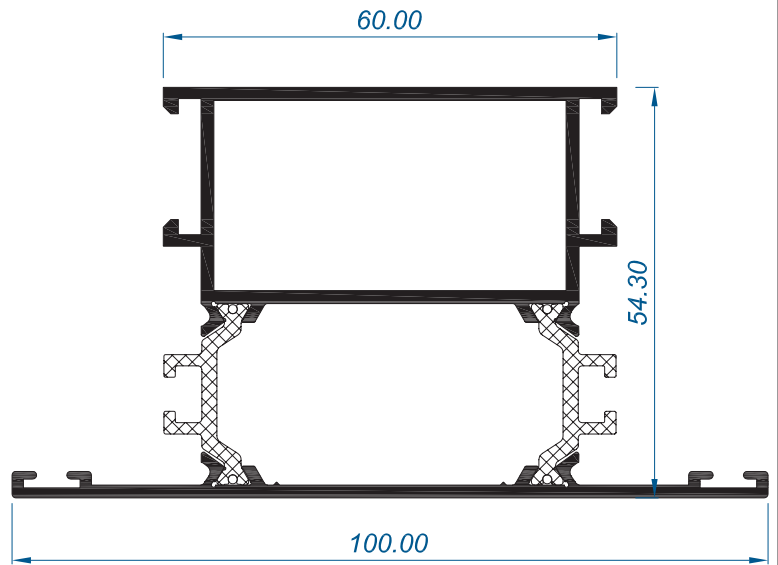
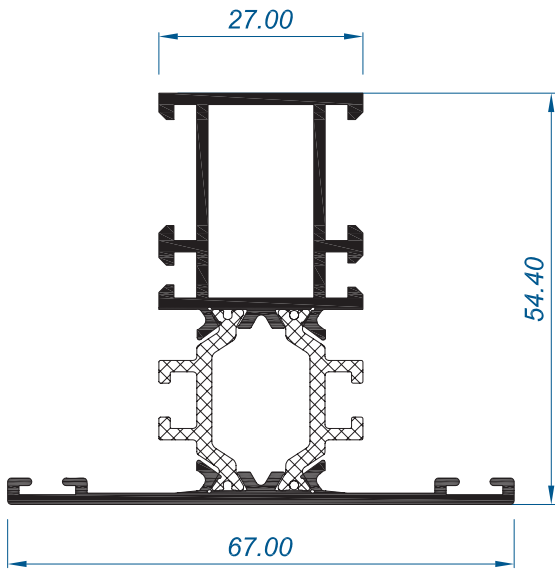
PESO (g/m) =	2109	SUPERFICIE (dm ² /m) =	85
MOMENTOS DE INERCIA (cm ⁴):	I _x = 31.93	I _y =	85.90
OBSERVACIONES: - Juego de fresas 213501	ACCESORIOS: - Tornillo rch Ø5.5mm DIN7504N-A2		



COR-3552 ZOCALO DE 150 MM

PESO (g/m) =	2533	SUPERFICIE (dm ² /m) =	103
MOMENTOS DE INERCIA (cm ⁴):	I _x = 36.41	I _y =	141.06
OBSERVACIONES: - Juego de fresas 213501	ACCESORIOS: - Tornillo rch Ø5.5mm DIN7504N-A2		

Sistema 3500 abisagrada

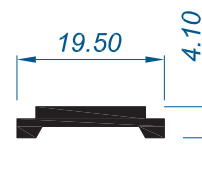
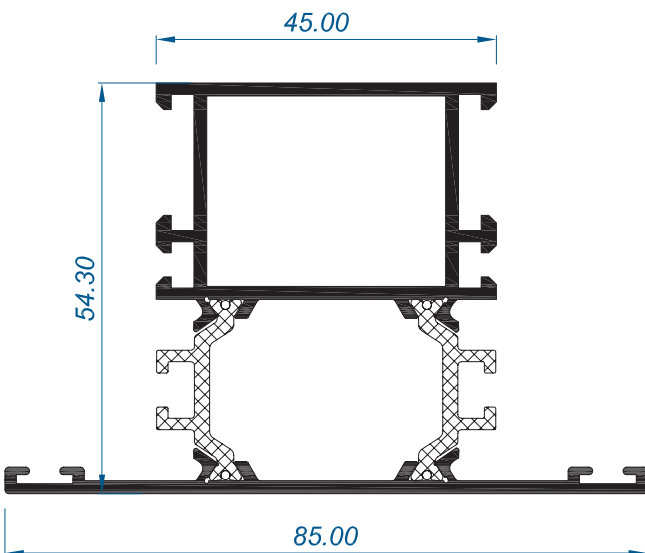


COR-3533 TRAVESAÑO VENTANA

PESO (g/m) = 1229	SUPERFICIE (dm ² /m) = 48	
MOMENTOS DE INERCIA (cm ⁴):	$I_x = 15.79$	$I_y = 7.23$
OBSERVACIONES: - Juego de fresas 213501	ACCESORIOS: - Tope travesaño ventana 920140	

COR-3563 TRAVESAÑO PUERTA DOBLE APERTURA

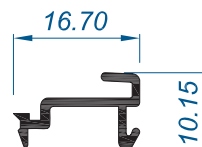
PESO (g/m) = 1715	SUPERFICIE (dm ² /m) = 65	
MOMENTOS DE INERCIA (cm ⁴):	$I_x = 30.40$	$I_y = 22.72$
OBSERVACIONES: - Juego de fresas 213501	ACCESORIOS: - Tope travesaño puerta 920150	



NOTA: Versión en poliamida referencia
COR-2130 (barras a 6 m)

COR-2030 PLETINA FALLEBA

PESO (g/m) = 143	SUPERFICIE (dm ² /m) = 5	
MOMENTOS DE INERCIA (cm ⁴):	$I_x = 0.01$	$I_y = 0.16$
OBSERVACIONES:	ACCESORIOS:	



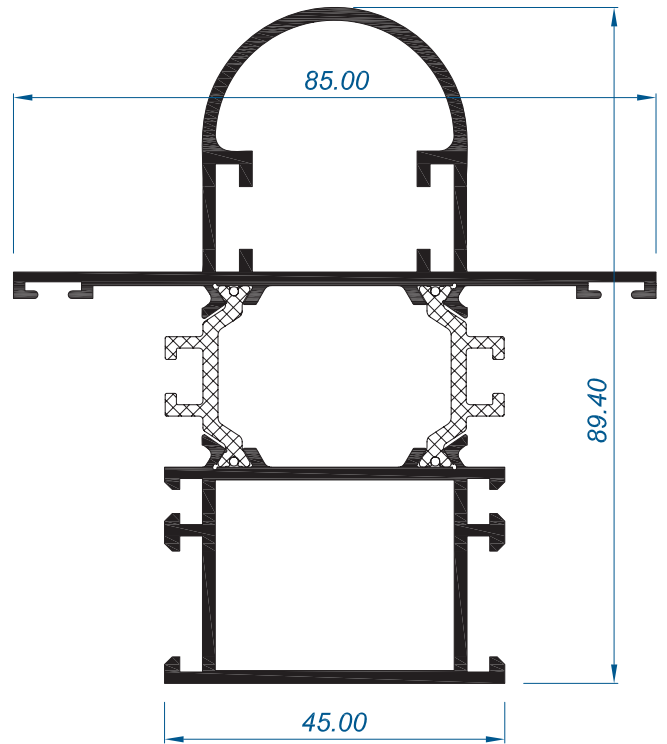
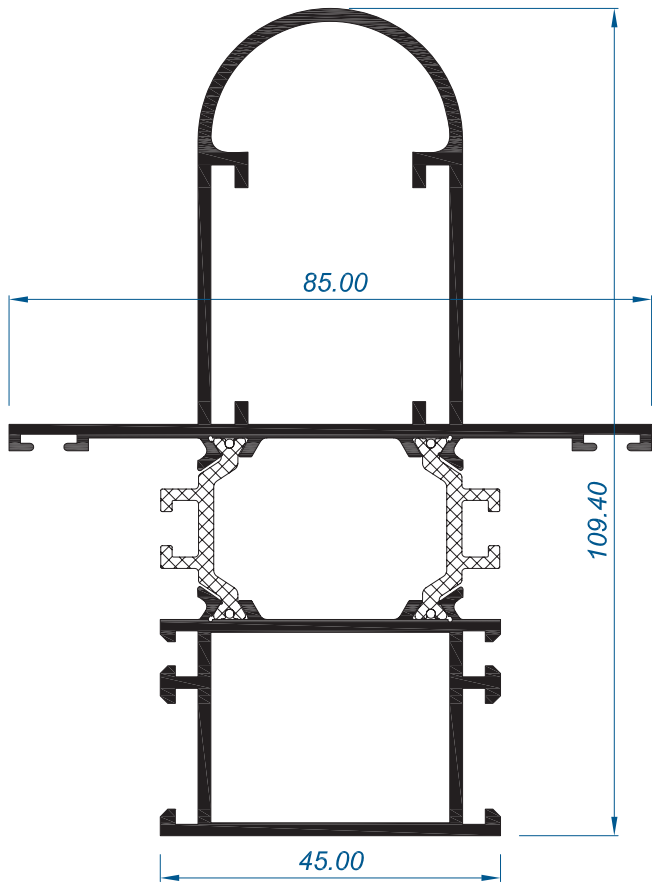
COR-3543 TRAVESAÑO PUERTA

PESO (g/m) = 1483	SUPERFICIE (dm ² /m) = 59	
MOMENTOS DE INERCIA (cm ⁴):	$I_x = 21.35$	$I_y = 22.28$
OBSERVACIONES: - Juego de fresas 213501	ACCESORIOS: - Tope travesaño puerta 920150	

COR-2012 GRAPA PARA JUNQUILLOS

PESO (g/m) = 113	SUPERFICIE (dm ² /m) = 8	
MOMENTOS DE INERCIA (cm ⁴):	$I_x = 0.03$	$I_y = 0.12$
OBSERVACIONES:	ACCESORIOS:	

Sistema 3500 abisagrada

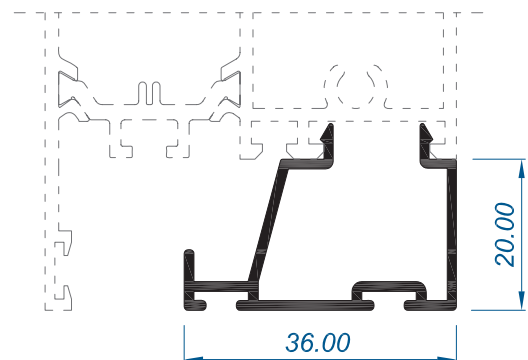
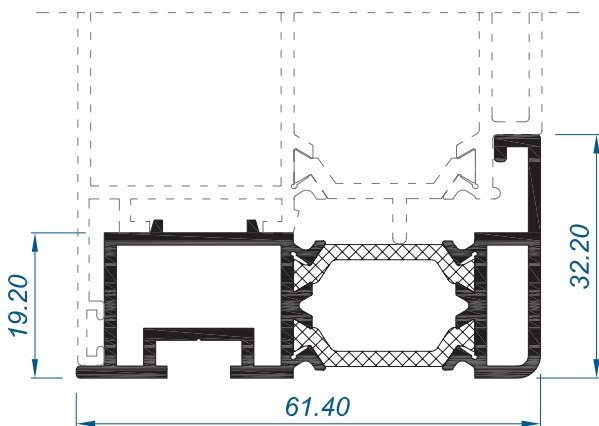


COR-3553 RIGIDIZADOR VERTICAL

COR-3554 RIGIDIZADOR HORIZONTAL

PESO (g/m) = 2187	SUPERFICIE (dm ² /m) = 89	
MOMENTOS DE INERCIA (cm ⁴):	$I_x = 77.48$	$I_y = 27.97$
OBSERVACIONES: - Juego de fresas 213501	ACCESORIOS: - Tope travesaño puerta 920150	

PESO (g/m) = 2004	SUPERFICIE (dm ² /m) = 81	
MOMENTOS DE INERCIA (cm ⁴):	$I_x = 46.93$	$I_y = 26.06$
OBSERVACIONES: - Juego de fresas 213501	ACCESORIOS: - Tope travesaño puerta 920150	



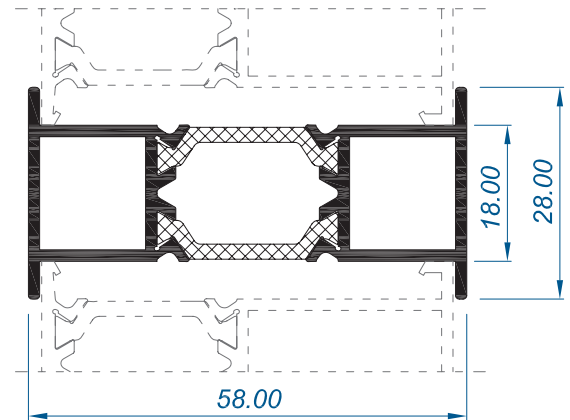
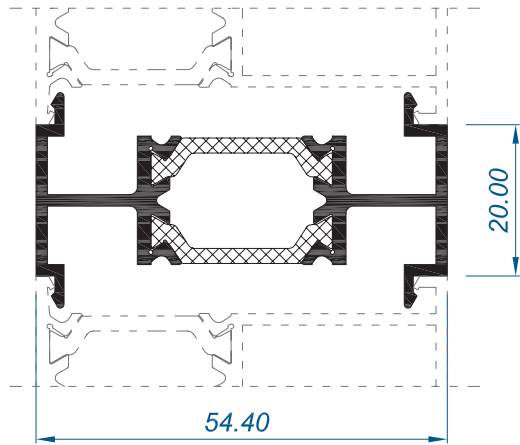
COR-3590 ACOPLE HOJA ZÓCALO INFERIOR

COR-2370 REMATE PUERTA

PESO (g/m) = 1059	SUPERFICIE (dm ² /m) = 43	
MOMENTOS DE INERCIA (cm ⁴):	$I_x = 2.21$	$I_y = 13.60$
OBSERVACIONES:	ACCESORIOS: - Burlete 207003	

PESO (g/m) = 375	SUPERFICIE (dm ² /m) = 22	
MOMENTOS DE INERCIA (cm ⁴):	$I_x = 0.81$	$I_y = 1.89$
OBSERVACIONES:	ACCESORIOS: - Burlete 950010	

Sistema 3500 abisagrada

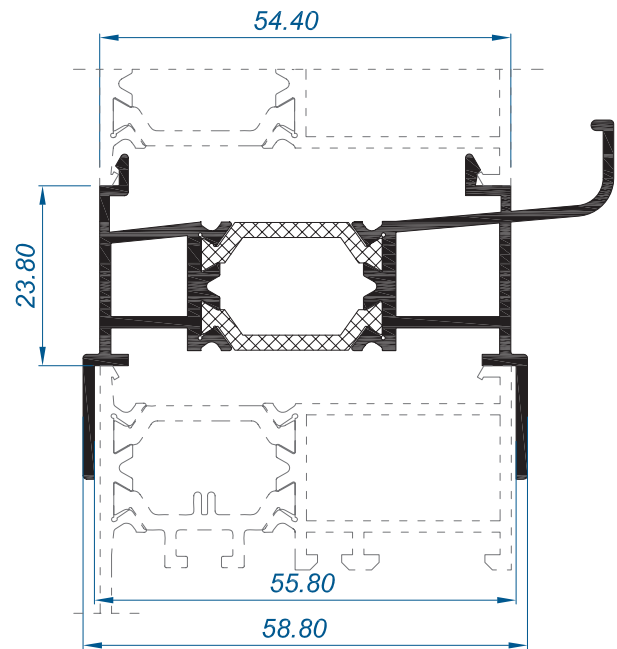
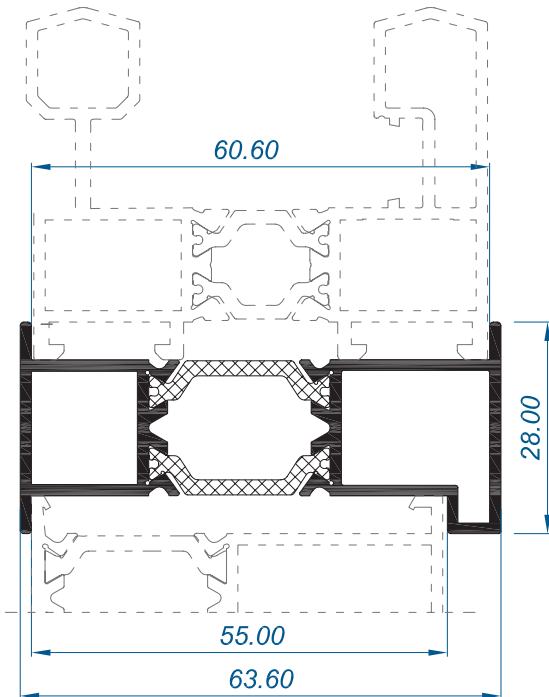


COR-3531 UNION DE MARCOS

COR-3521 UNION DE MARCOS

PESO (g/m) = 859	SUPERFICIE (dm ² /m) = 33	
MOMENTOS DE INERCIA (cm ⁴):	$I_x = 1.43$	$I_y = 10.05$
OBSERVACIONES:	ACCESORIOS:	

PESO (g/m) = 913	SUPERFICIE (dm ² /m) = 36	
MOMENTOS DE INERCIA (cm ⁴):	$I_x = 1.44$	$I_y = 7.35$
OBSERVACIONES:	ACCESORIOS:	



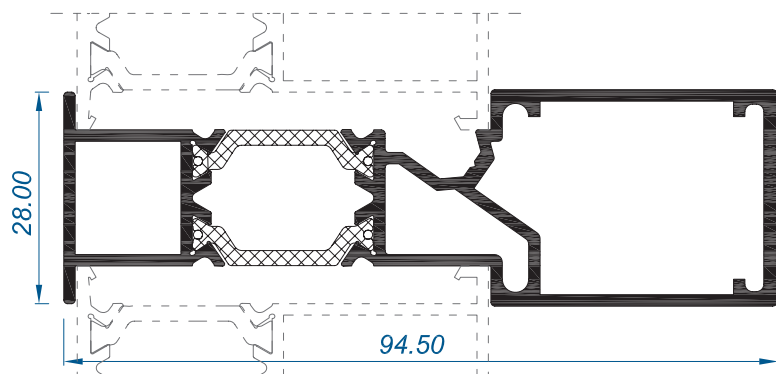
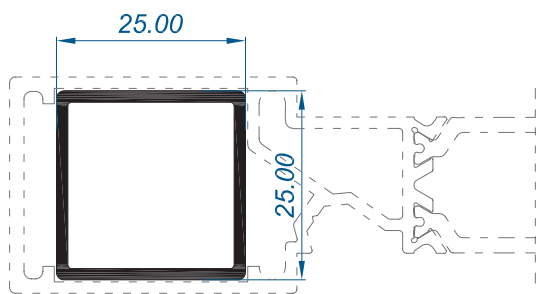
COR-3550 UNION CON 4200 CORREDERA

COR-3599 CONDENSACIÓN CON UNIÓN EXTERIOR

PESO (g/m) = 967	SUPERFICIE (dm ² /m) = 39	
MOMENTOS DE INERCIA (cm ⁴):	$I_x = 16.85$	$I_y = 14.75$
OBSERVACIONES:	ACCESORIOS:	

PESO (g/m) = 1167	SUPERFICIE (dm ² /m) = 48	
MOMENTOS DE INERCIA (cm ⁴):	$I_x = 3.69$	$I_y = 19.11$
OBSERVACIONES:	ACCESORIOS:	

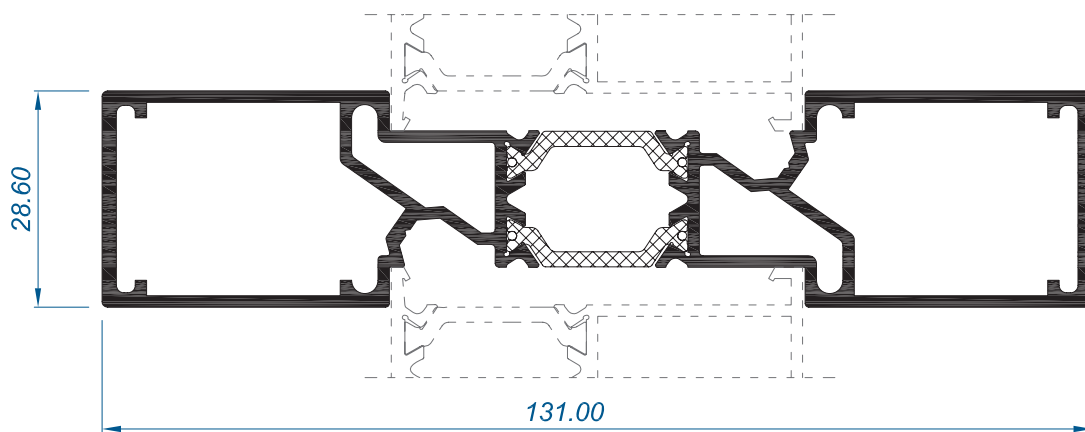
Sistema 3500 abisagrada



COR-7252 MECHA REFUERZO UNIÓN DE MARCOS (MATERIAL AISI-304)

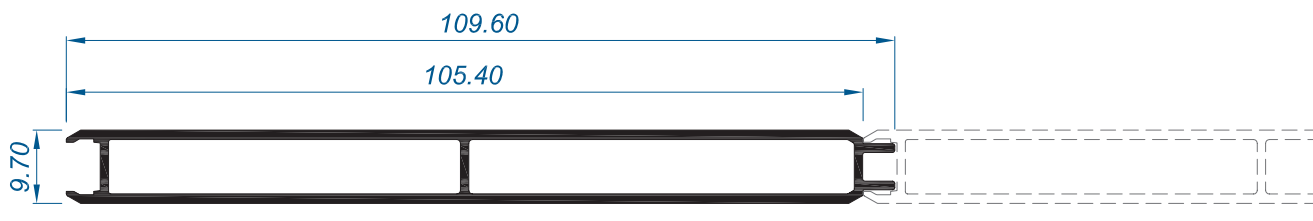
COR-3591 UNIÓN DE MARCOS CON REFUERZO

PESO (g/m) = -	SUPERFICIE (dm ² /m) = -		PESO (g/m) = 1434	SUPERFICIE (dm ² /m) = 58	
MOMENTOS DE INERCIA (cm ⁴):	$I_x = -$	$I_y = -$	MOMENTOS DE INERCIA (cm ⁴):	$I_x = 3.97$	$I_y = 43.01$
OBSERVACIONES:	ACCESORIOS:		OBSERVACIONES:	ACCESORIOS:	
			- Con mecha de refuerzo 7252, $I_y=64.88$ cm ⁴		



COR-3592 UNIÓN DE MARCOS CON DOBLE REFUERZO

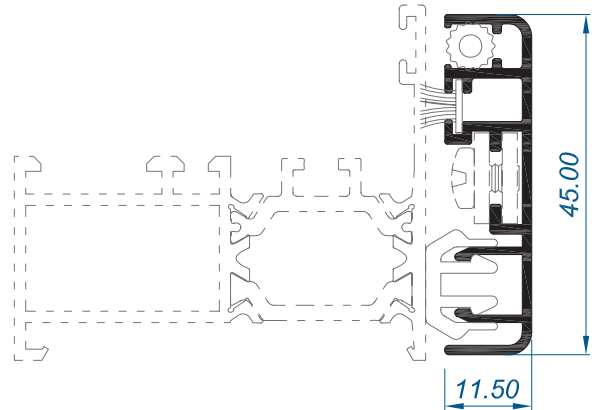
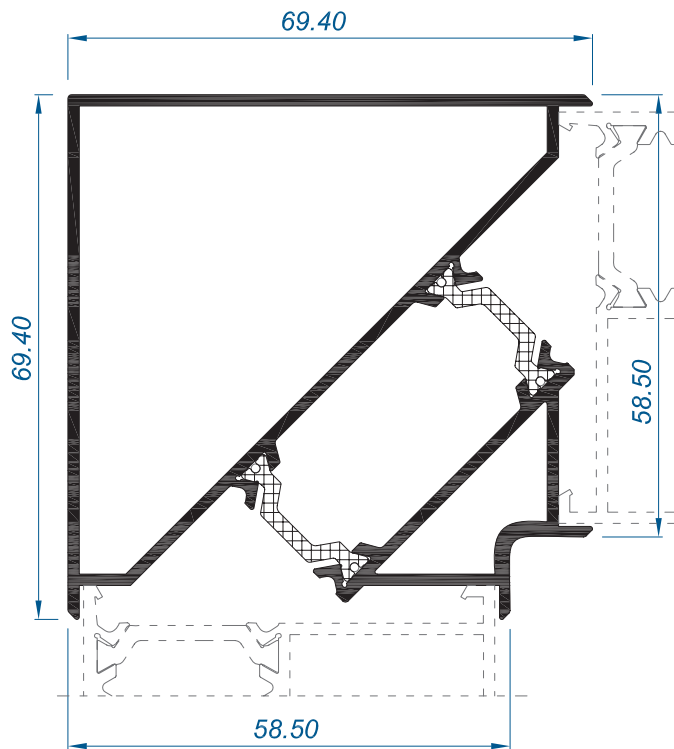
PESO (g/m) = 1955	SUPERFICIE (dm ² /m) = 80	
MOMENTOS DE INERCIA (cm ⁴):	$I_x = 6.50$	$I_y = 114.92$
OBSERVACIONES:	ACCESORIOS:	
- Con 2 mechas de refuerzo 7252, $I_y=306.64$ cm ⁴		



COR-2366 LAMA CONTRA DE VENTANA

PESO (g/m) = 797	SUPERFICIE (dm ² /m) = 48	
MOMENTOS DE INERCIA (cm ⁴):	$I_x = 0.48$	$I_y = 30.48$
OBSERVACIONES:	ACCESORIOS:	

Sistema 3500 abisagrada

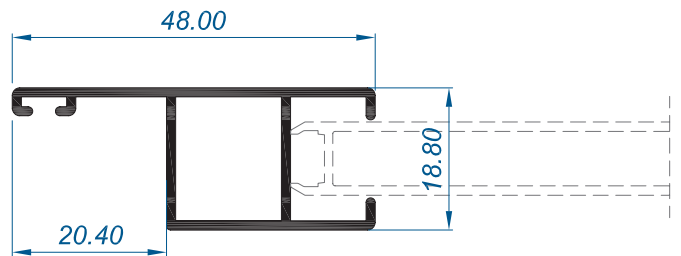
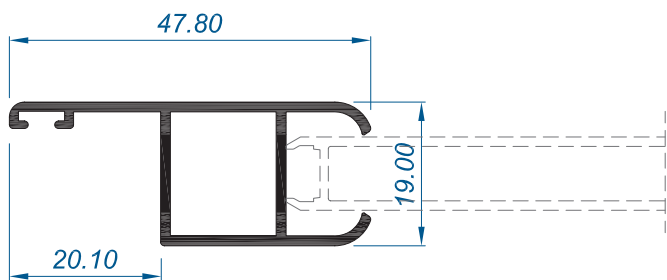


COR-3560 ESQUINERO RECTO

COR-2170 MOSQUITERA FIJA

PESO (g/m) = 1669	SUPERFICIE (dm ² /m) = 72	
MOMENTOS DE INERCIA (cm ⁴):	$I_x = 29.63$	$I_y = 29.63$
OBSERVACIONES:	ACCESORIOS:	

PESO (g/m) = 405	SUPERFICIE (dm ² /m) = 24	
MOMENTOS DE INERCIA (cm ⁴):	$I_x = 3.02$	$I_y = 0.19$
OBSERVACIONES:	ACCESORIOS:	
- Cepillo 950040 ó 950090 - Tela mosquitera 272128/26 (1.4x30m/1.0x30m) (CONSULTAR DISPONIBILIDAD)	- Escuadra alineamiento 245054 - Junta mosquitera 272100 - Grapa universal 272170	



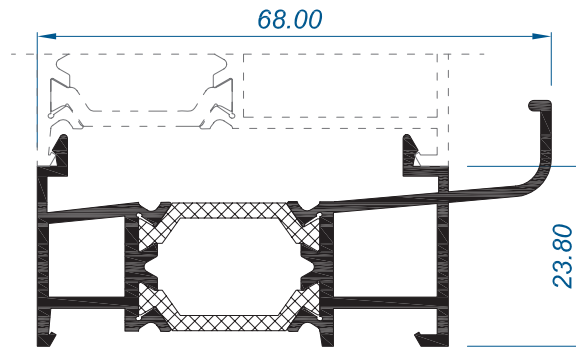
COR-2365 HOJA DE CONTRA CURVA

16.456 HOJA DE CONTRA RECTA

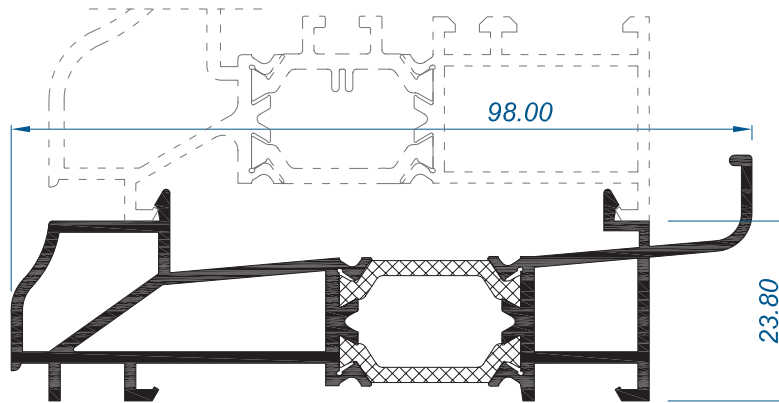
PESO (g/m) = 405	SUPERFICIE (dm ² /m) = 23	
MOMENTOS DE INERCIA (cm ⁴):	$I_x = 0.84$	$I_y = 2.32$
OBSERVACIONES:	ACCESORIOS:	
	- Escuadra principal 920425	

PESO (g/m) = 400	SUPERFICIE (dm ² /m) = 24	
MOMENTOS DE INERCIA (cm ⁴):	$I_x = 0.81$	$I_y = 2.50$
OBSERVACIONES:	ACCESORIOS:	
(CONSULTAR DISPONIBILIDAD)	- Escuadra principal 920425	

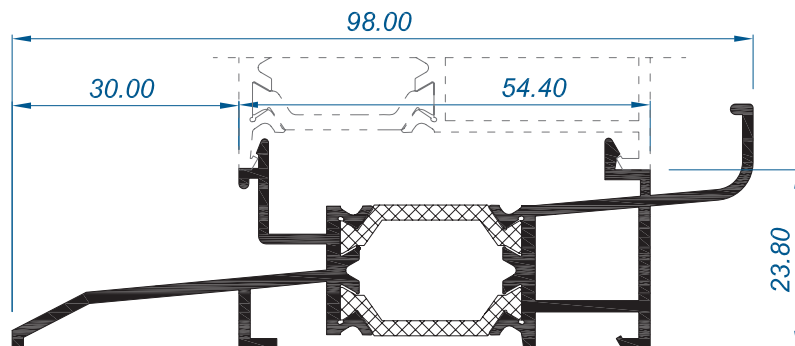
Sistema 3500 abisagrada



COR-3589 CONDENSACION		
PESO (g/m) =	1037	SUPERFICIE (dm ² /m) = 42
MOMENTOS DE INERCIA (cm ⁴):	I _x = 1.89	I _y = 14.81
OBSERVACIONES:	ACCESORIOS: - Juego tapas condensación 960012	

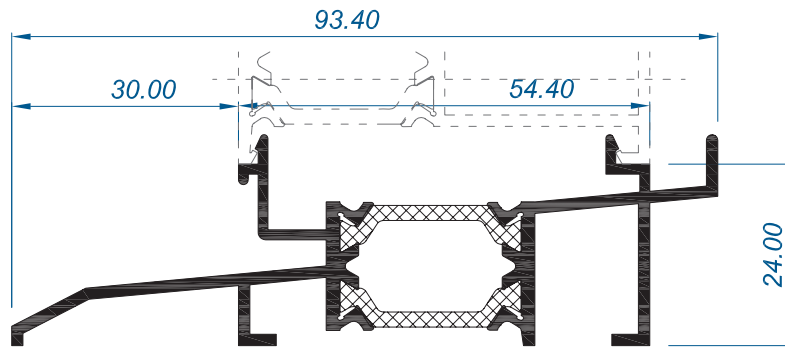


COR-3507 CONDENSACION TRADICION		
PESO (g/m) =	1383	SUPERFICIE (dm ² /m) = 58
MOMENTOS DE INERCIA (cm ⁴):	I _x = 2.55	I _y = 40.46
OBSERVACIONES:	ACCESORIOS: - Juego tapas condensación 960012	

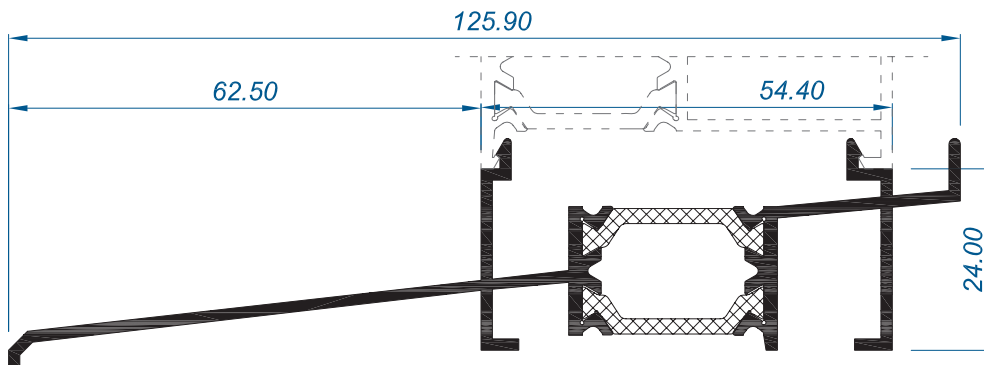


COR-3564 CONDENSACION 30 MM CANALETA CURVA		
PESO (g/m) =	1148	SUPERFICIE (dm ² /m) = 48
MOMENTOS DE INERCIA (cm ⁴):	I _x = 2.09	I _y = 24.15
OBSERVACIONES:	ACCESORIOS: - Juego tapas condensación 960012	

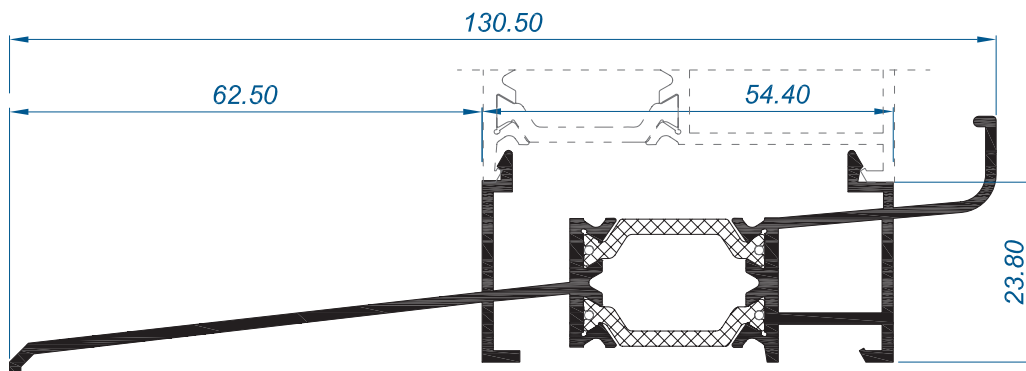
Sistema 3500 abisagrada



COR-3556 CONDENSACION DE 30 MM CANALETA CURVA		
PESO (g/m) =	1075	SUPERFICIE (dm ² /m) = 44
MOMENTOS DE INERCIA (cm ⁴):	$I_x = 2.14$	$I_y = 21.64$
OBSERVACIONES:	ACCESORIOS: - Juego tapas condensación 920400	

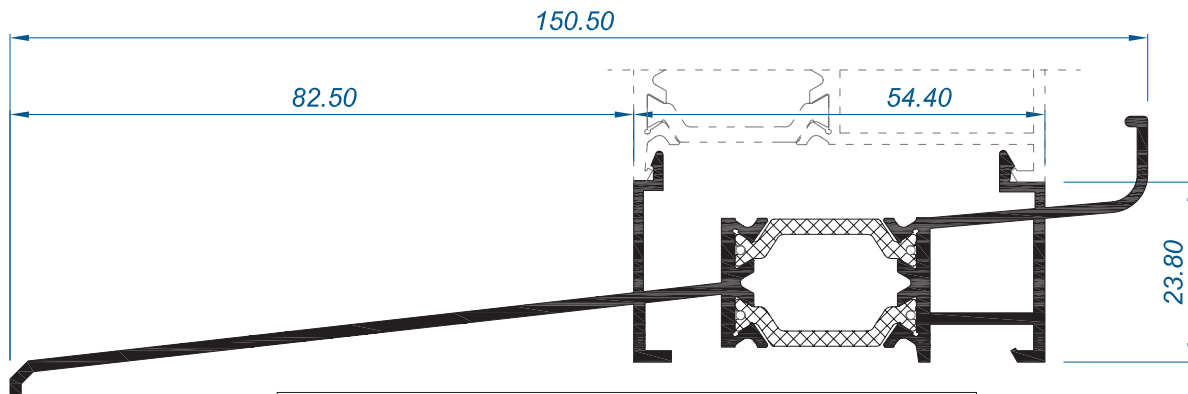


COR-3557 CONDENSACION DE 62 MM CANALETA CURVA		
PESO (g/m) =	1186	SUPERFICIE (dm ² /m) = 49
MOMENTOS DE INERCIA (cm ⁴):	$I_x = 2.53$	$I_y = 44.13$
OBSERVACIONES:	ACCESORIOS: - Juego tapas condensación 920400	

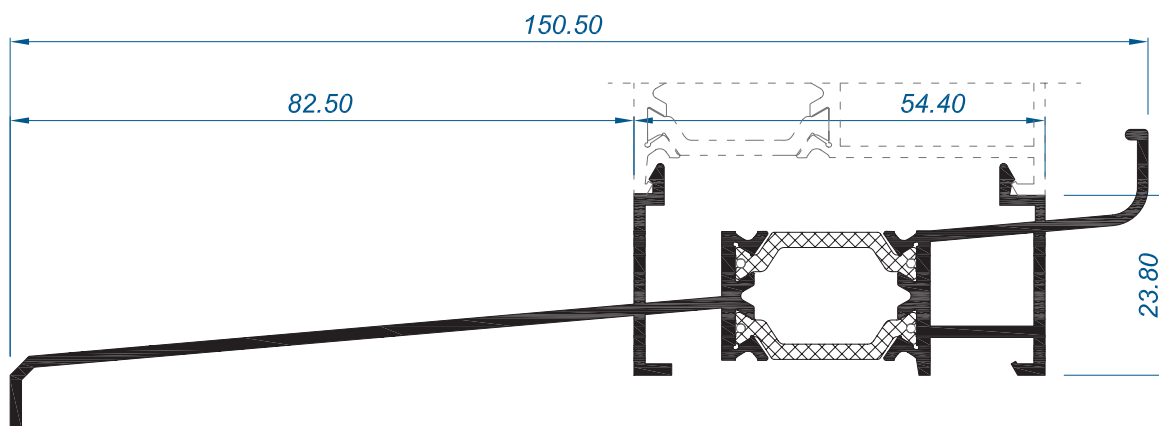


COR-3565 CONDENSACION DE 62 MM CANALETA CURVA		
PESO (g/m) =	1253	SUPERFICIE (dm ² /m) = 53
MOMENTOS DE INERCIA (cm ⁴):	$I_x = 2.42$	$I_y = 47.03$
OBSERVACIONES:	ACCESORIOS: - Juego tapas condensación 960012	

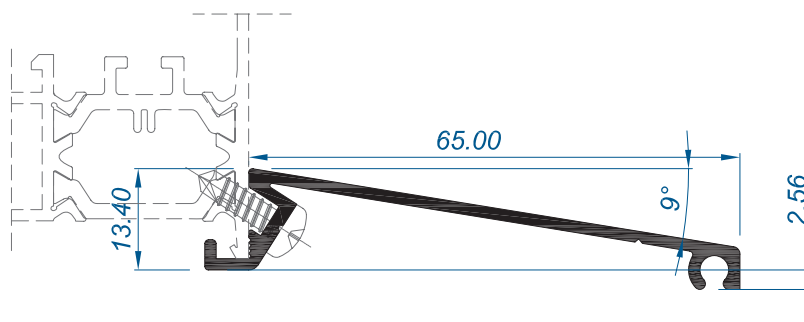
Sistema 3500 abisagrada



COR-3559 CONDENSACION DE 82 MM		
PESO (g/m) =	1342	SUPERFICIE (dm ² /m) = 57
MOMENTOS DE INERCIA (cm ⁴):	$I_x = 2.75$	$I_y = 71.10$
OBSERVACIONES:	ACCESORIOS: - Juego tapas condensación 960012	



COR-3569 CONDENSACION DE 82 MM		
PESO (g/m) =	1372	SUPERFICIE (dm ² /m) = 58
MOMENTOS DE INERCIA (cm ⁴):	$I_x = 2.72$	$I_y = 77.31$
OBSERVACIONES:	ACCESORIOS: - Juego tapas condensación 960012	

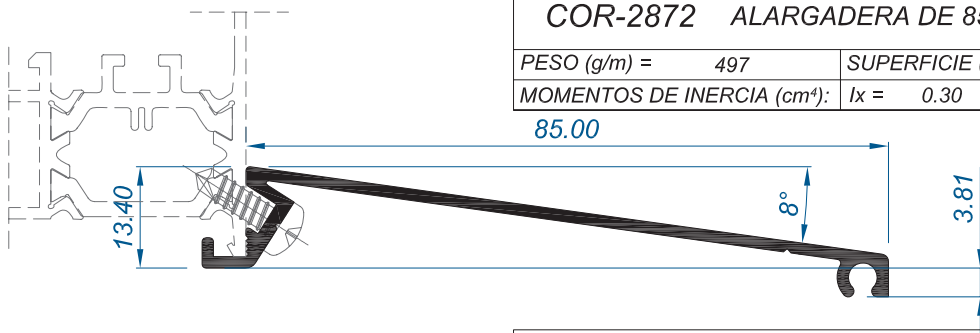


COR-2870 ALARGADERA DE 66 MM		
PESO (g/m) =	416	SUPERFICIE (dm ² /m) = 20
MOMENTOS DE INERCIA (cm ⁴):	$I_x = 0.23$	$I_y = 8.45$

Sistema 3500 abisagrada

COR-2872 ALARGADERA DE 85 MM

PESO (g/m) =	497	SUPERFICIE (dm ² /m) =	24
MOMENTOS DE INERCIA (cm ⁴):	$I_x = 0.30$	$I_y = 16.48$	



COR-2873 ALARGADERA DE 95 MM

PESO (g/m) =	537	SUPERFICIE (dm ² /m) =	26
MOMENTOS DE INERCIA (cm ⁴):	$I_x = 0.35$	$I_y = 21.83$	



COR-2875 ALARGADERA DE 115 MM

PESO (g/m) =	618	SUPERFICIE (dm ² /m) =	30
MOMENTOS DE INERCIA (cm ⁴):	$I_x = 0.45$	$I_y = 35.54$	



COR-2876 ALARGADERA DE 125 MM

PESO (g/m) =	656	SUPERFICIE (dm ² /m) =	32
MOMENTOS DE INERCIA (cm ⁴):	$I_x = 0.50$	$I_y = 44.06$	

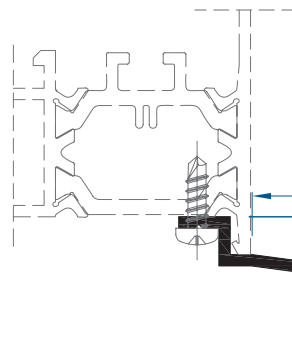


COR-2878 ALARGADERA DE 145 MM

PESO (g/m) =	737	SUPERFICIE (dm ² /m) =	36
MOMENTOS DE INERCIA (cm ⁴):	$I_x = 0.64$	$I_y = 64.80$	

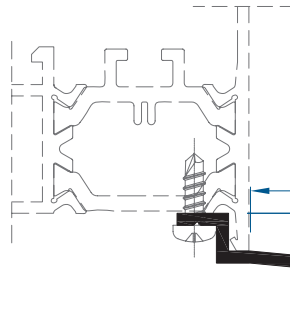


Sistema 3500 abisagrada



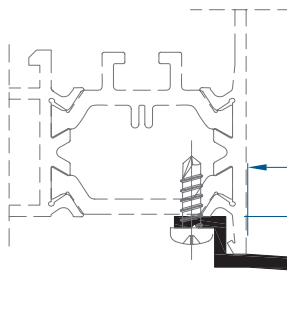
COR-7056 ALARGADERA DE 60 MM

PESO (g/m) =	313	SUPERFICIE (dm ² /m) =	16
MOMENTOS DE INERCIA (cm ⁴):	$I_x = 0.15$	$I_y = 5.00$	



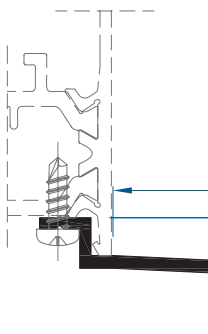
COR-7055 ALARGADERA DE 85 MM

PESO (g/m) =	440	SUPERFICIE (dm ² /m) =	21
MOMENTOS DE INERCIA (cm ⁴):	$I_x = 0.19$	$I_y = 12.95$	



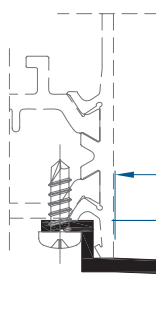
COR-7057 ALARGADERA DE 120 MM

PESO (g/m) =	618	SUPERFICIE (dm ² /m) =	28
MOMENTOS DE INERCIA (cm ⁴):	$I_x = 0.23$	$I_y = 33.90$	



COR-7073 ALARGADERA DE 150 MM

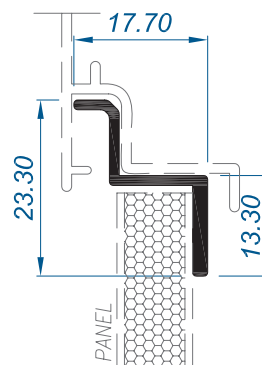
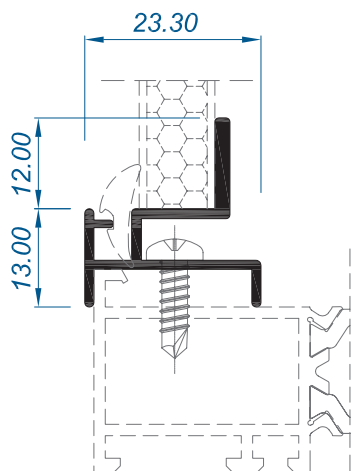
PESO (g/m) =	764	SUPERFICIE (dm ² /m) =	34
MOMENTOS DE INERCIA (cm ⁴):	$I_x = 0.23$	$I_y = 64.13$	



COR-7072 ALARGADERA DE 180 MM

PESO (g/m) =	950	SUPERFICIE (dm ² /m) =	40
MOMENTOS DE INERCIA (cm ⁴):	$I_x = 0.26$	$I_y = 110.95$	

Sistema 3500 abisagrada

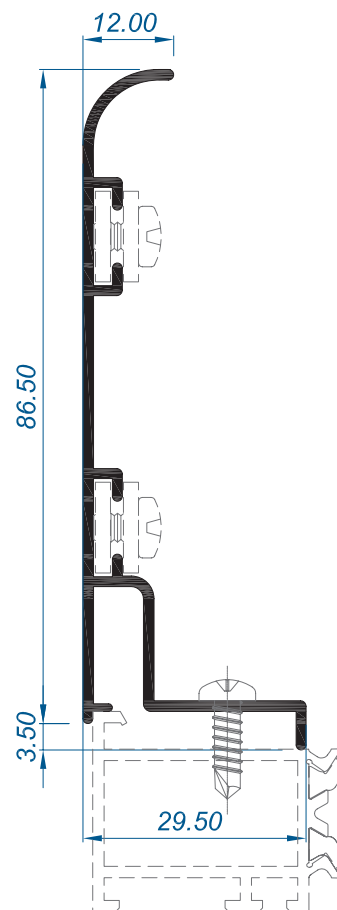
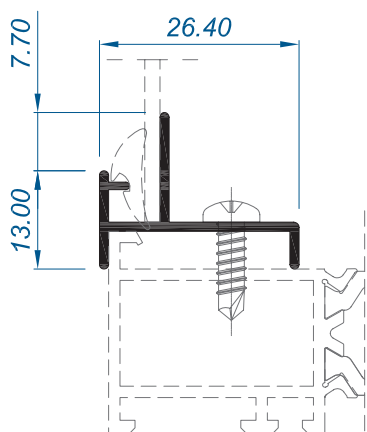


COR-2891 ASIENTO TAPA REGISTRO

PESO (g/m) = 159	SUPERFICIE (dm ² /m) = 8	
MOMENTOS DE INERCIA (cm ⁴):	$I_x = 0.23$	$I_y = 0.19$
OBSERVACIONES:	ACCESORIOS: - Junta tapa registro persiana 262810	

COR-2890 COMPLEMENTO TAPA REGISTRO (PANEL)

PESO (g/m) = 265	SUPERFICIE (dm ² /m) = 15	
MOMENTOS DE INERCIA (cm ⁴):	$I_x = 0.36$	$I_y = 0.53$
OBSERVACIONES:	ACCESORIOS: - Tornillo rch Ø3.9 mm DIN7504N-A2 - Junta tapa registro persiana 262810	



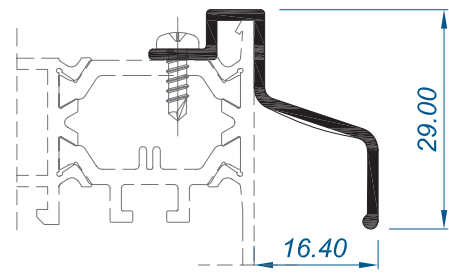
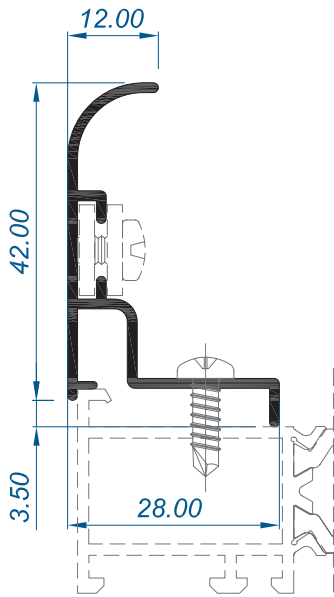
COR-5057 COMPLEMENTO DE REGISTRO (CHAPA)

PESO (g/m) = 194	SUPERFICIE (dm ² /m) = 12	
MOMENTOS DE INERCIA (cm ⁴):	$I_x = 0.14$	$I_y = 0.50$
OBSERVACIONES:	ACCESORIOS: - Tornillo rch Ø3.9 mm DIN7504N-A2 - Junta tapa registro persiana 262810	

COR-5054 SOLAPE DE REGISTRO CURVO

PESO (g/m) = 621	SUPERFICIE (dm ² /m) = 33	
MOMENTOS DE INERCIA (cm ⁴):	$I_x = 18.04$	$I_y = 1.30$
OBSERVACIONES:	ACCESORIOS: - Escuadra alineamiento solapes 245054 - Tornillo rch Ø3.9 mm DIN7504N-A2	
(Consultar disponibilidad)		

Sistema 3500 abisagrada



COR-7010 VIERTEAGUAS SUPERIOR

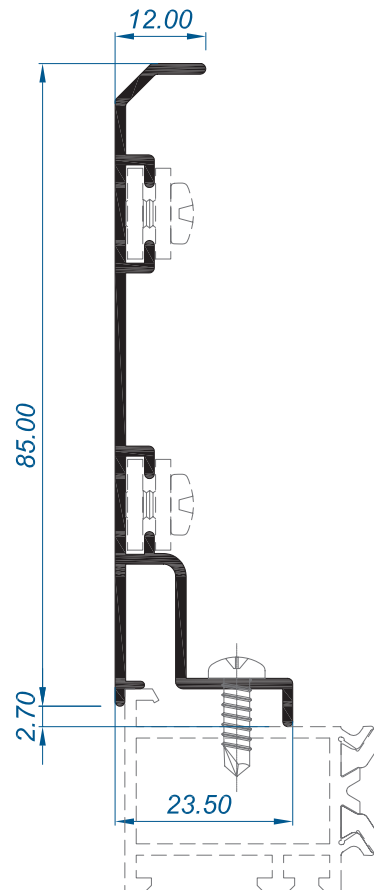
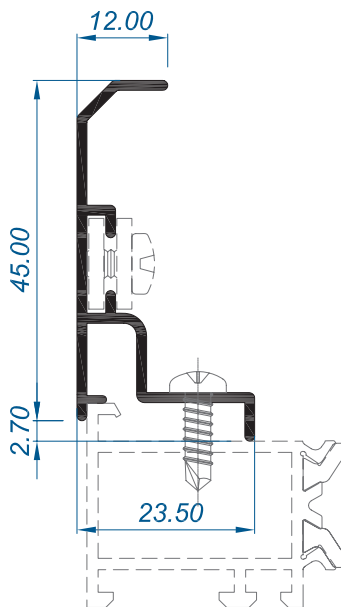
PESO (g/m) = 221	SUPERFICIE (dm ² /m) = 12
MOMENTOS DE INERCIA (cm ⁴): I _x = 0.53	I _y = 0.65

OBSERVACIONES: ACCESORIOS:
- Tornillo rch Ø2.9 mm DIN7504N-A2

COR-5056 SOLAPE DE REGISTRO CURVO

PESO (g/m) = 354	SUPERFICIE (dm ² /m) = 20
MOMENTOS DE INERCIA (cm ⁴): I _x = 2.36	I _y = 0.89

OBSERVACIONES: ACCESORIOS:
- Escuadra alineamiento solapes 245054
- Tornillo rch Ø3.9 mm DIN7504N-A2



COR-2894 SOLAPE DE REGISTRO RECTO

PESO (g/m) = 346	SUPERFICIE (dm ² /m) = 20
MOMENTOS DE INERCIA (cm ⁴): I _x = 2.41	I _y = 0.59

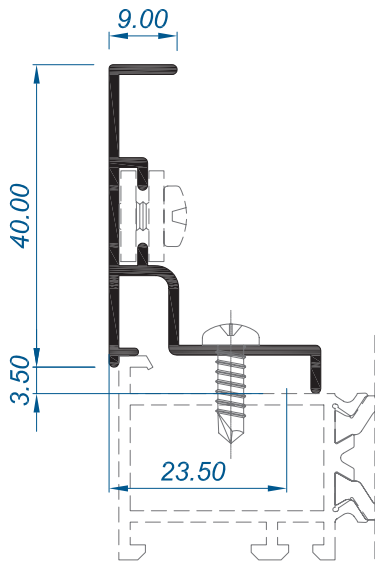
OBSERVACIONES: ACCESORIOS:
- Escuadra alineamiento solapes 245054
- Tornillo rch Ø3.9 mm DIN7504N-A2

COR-2898 SOLAPE DE REGISTRO RECTO

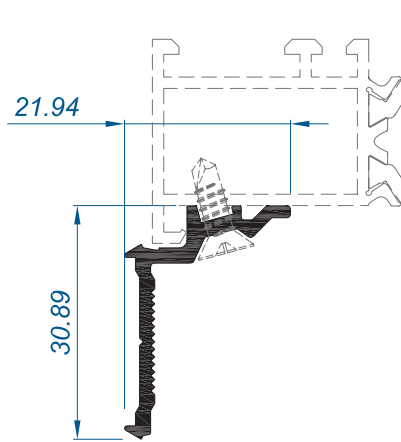
PESO (g/m) = 599	SUPERFICIE (dm ² /m) = 32
MOMENTOS DE INERCIA (cm ⁴): I _x = 16.75	I _y = 0.76

OBSERVACIONES: ACCESORIOS:
- Escuadra alineamiento solapes 245054
- Tornillo rch Ø3.9 mm DIN7504N-A2

Sistema 3500 abisagrada

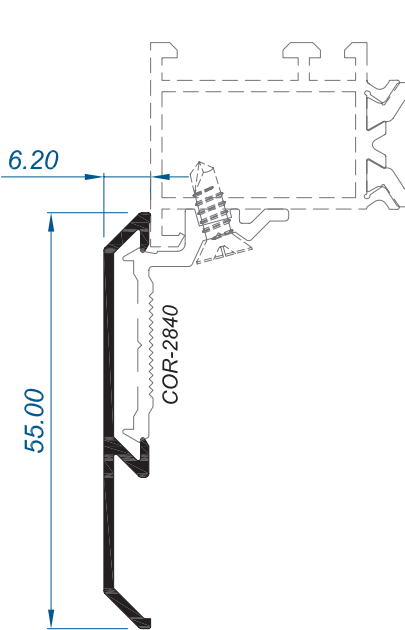


14.807 SOLAPE DE REGISTRO RECTO

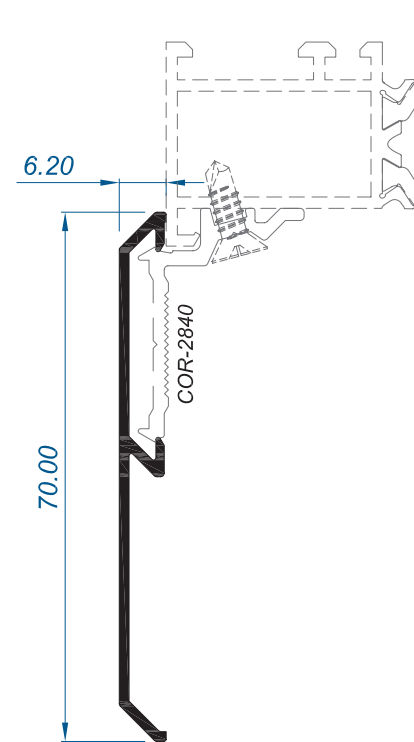


COR-2840 GRAPA PARA SOLAPES (ACHAFLANADOS)

PESO (g/m) = 351	SUPERFICIE (dm ² /m) = 20		PESO (g/m) = 257	SUPERFICIE (dm ² /m) = 12	
MOMENTOS DE INERCIA (cm ⁴):	$I_x = 2.21$	$I_y = 0.91$	MOMENTOS DE INERCIA (cm ⁴):	$I_x = 0.81$	$I_y = 0.32$
OBSERVACIONES: (CONSULTAR DISPONIBILIDAD)	ACCESORIOS: - Escuadra alineamiento solapes 245054 - Tornillo rch Ø3.9 mm DIN7504N-A2		OBSERVACIONES: *DISPONER EN TACOS DE 80 MM, PRÓXIMOS A LOS EXTREMOS Y CADA 500 MM.	ACCESORIOS: - Tornillo rch Ø3.9*13 mm DIN7504P-A2.	



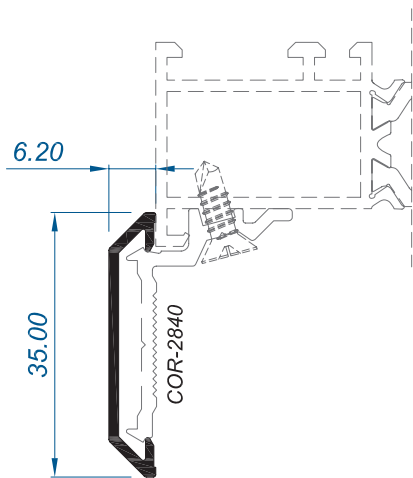
COR-2835 SOLAPE PARA CLIPAR DE 55 MM



COR-2837 SOLAPE PARA CLIPAR DE 70 MM

PESO (g/m) = 254	SUPERFICIE (dm ² /m) = 15		PESO (g/m) = 305	SUPERFICIE (dm ² /m) = 18	
MOMENTOS DE INERCIA (cm ⁴):	$I_x = 2.44$	$I_y = 0.03$	MOMENTOS DE INERCIA (cm ⁴):	$I_x = 4.74$	$I_y = 0.04$
OBSERVACIONES: *SOBRE GRAPA COR-2840.	ACCESORIOS: - Escuadra alineamiento 242831 - Tornillo rch Ø3.9*13 mm DIN7504P-A2.		OBSERVACIONES: *SOBRE GRAPA COR-2840.	ACCESORIOS: - Escuadra alineamiento 242831 - Tornillo rch Ø3.9*13 mm DIN7504P-A2.	

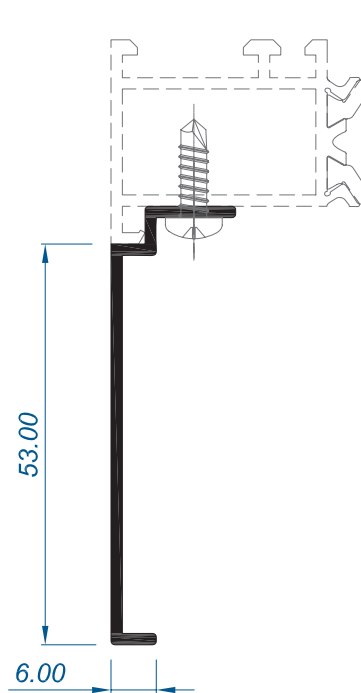
Sistema 3500 abisagrada



COR-2831 SOLAPE PARA CLIPAR DE 35 MM

PESO (g/m) = 160	SUPERFICIE (dm ² /m) = 10	
MOMENTOS DE INERCIA (cm ⁴):	$I_x = 0.76$	$I_y = 0.02$

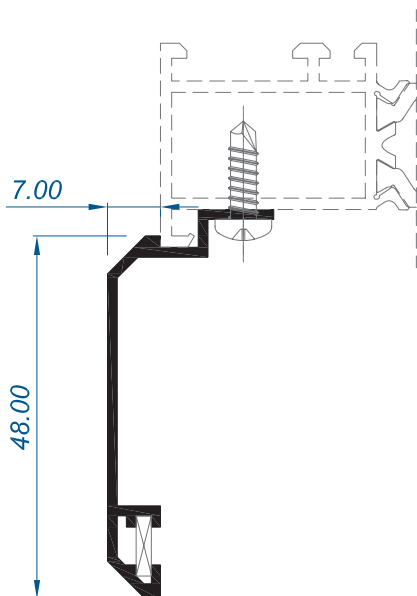
OBSERVACIONES: *SOBRE GRAPA COR-2840.	ACCESORIOS: - Escuadra alineamiento 242831 - Tornillo rch Ø3.9*13 mm DIN7504P-A2.	
--	---	--



COR-2077 SOLAPE

PESO (g/m) = 316	SUPERFICIE (dm ² /m) = 16	
MOMENTOS DE INERCIA (cm ⁴):	$I_x = 4.43$	$I_y = 0.17$

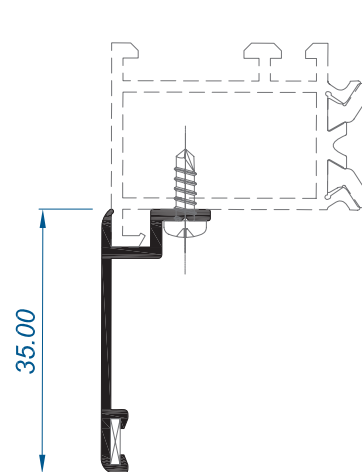
OBSERVACIONES:	ACCESORIOS:	
----------------	-------------	--



COR-2036 SOLAPE DE 48 MM

PESO (g/m) = 278	SUPERFICIE (dm ² /m) = 18	
MOMENTOS DE INERCIA (cm ⁴):	$I_x = 3.19$	$I_y = 0.31$

OBSERVACIONES:	ACCESORIOS: - Escuadra alineamiento 212008	
----------------	---	--

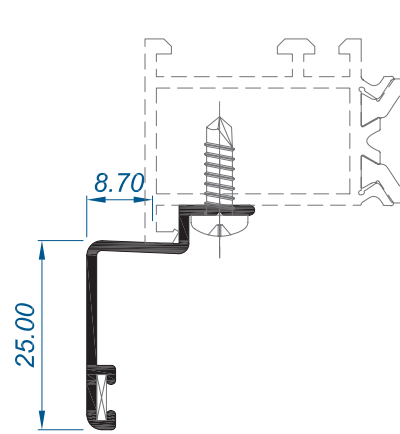
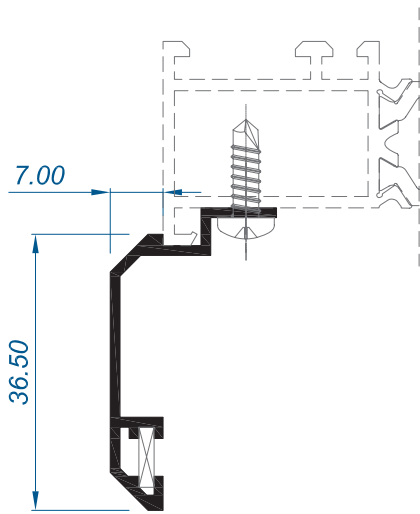


COR-2735 SOLAPE PARA TORNILLO

PESO (g/m) = 205	SUPERFICIE (dm ² /m) = 12	
MOMENTOS DE INERCIA (cm ⁴):	$I_x = 0.99$	$I_y = 0.11$

OBSERVACIONES:	ACCESORIOS: - Escuadra alineamiento 920130	
----------------	---	--

Sistema 3500 abisagrada

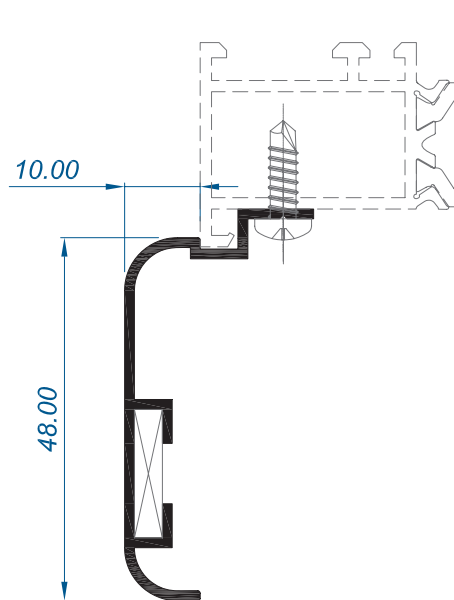
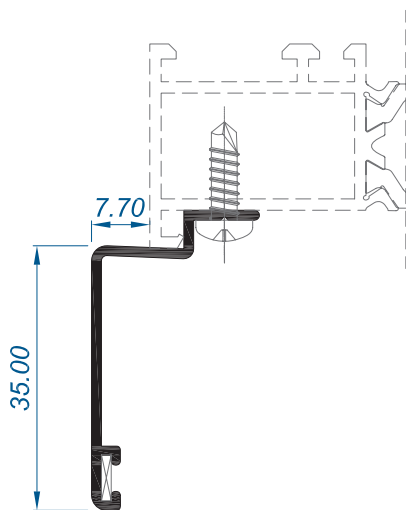


COR-2026 SOLAPE DE 35 MM

COR-6524 SOLAPE PEQUEÑO

PESO (g/m) = 275	SUPERFICIE (dm ² /m) = 15	
MOMENTOS DE INERCIA (cm ⁴):	$I_x = 1.80$	$I_y = 0.33$
OBSERVACIONES:	ACCESORIOS: - Escuadra alineamiento 212008	

PESO (g/m) = 197	SUPERFICIE (dm ² /m) = 12	
MOMENTOS DE INERCIA (cm ⁴):	$I_x = 0.66$	$I_y = 0.31$
OBSERVACIONES:	ACCESORIOS: - Escuadra alineamiento 920130	



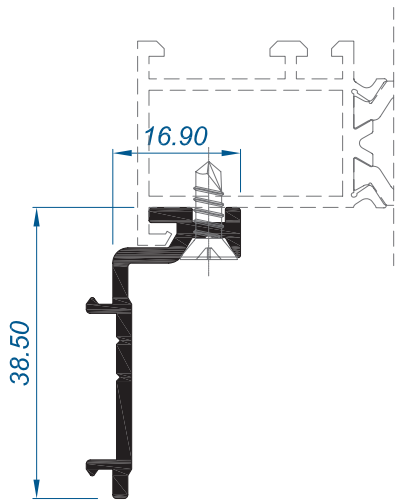
COR-6526 SOLAPE DE 35 MM

COR-7030 SOLAPE DE 48 MM

PESO (g/m) = 232	SUPERFICIE (dm ² /m) = 14	
MOMENTOS DE INERCIA (cm ⁴):	$I_x = 1.47$	$I_y = 0.34$
OBSERVACIONES:	ACCESORIOS: - Escuadra alineamiento 920130	

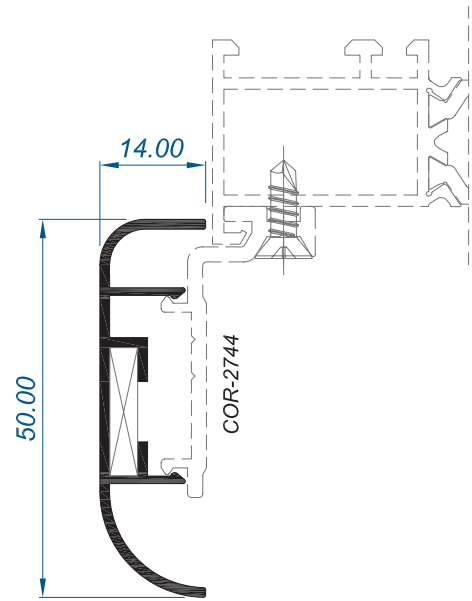
PESO (g/m) = 352	SUPERFICIE (dm ² /m) = 20	
MOMENTOS DE INERCIA (cm ⁴):	$I_x = 3.80$	$I_y = 0.53$
OBSERVACIONES:	ACCESORIOS: - Escuadra alineamiento 207004 ó 277004	

Sistema 3500 abisagrada



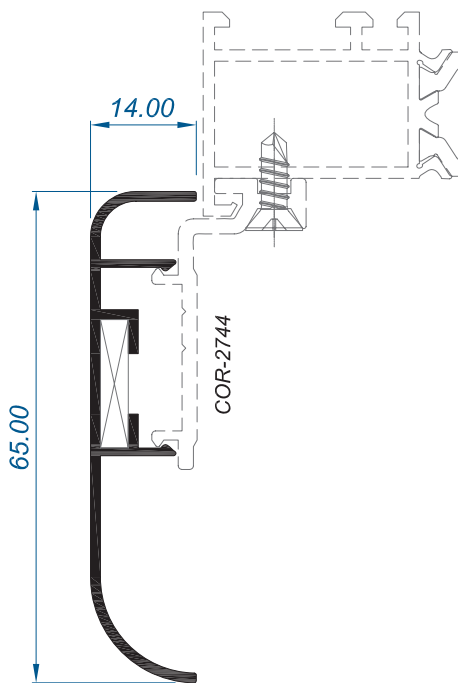
COR-2744 GRAPA PARA SOLAPE

PESO (g/m) = 348	SUPERFICIE (dm ² /m) = 14	
MOMENTOS DE INERCIA (cm ⁴):	$I_x = 1.84$	$I_y = 0.36$
OBSERVACIONES: *DISPONER EN TACOS DE 80 MM, PRÓXIMOS A LOS EXTREMOS Y CADA 500 MM.	ACCESORIOS: - Tornillo rch Ø3.9 mm DIN7504P-A2	



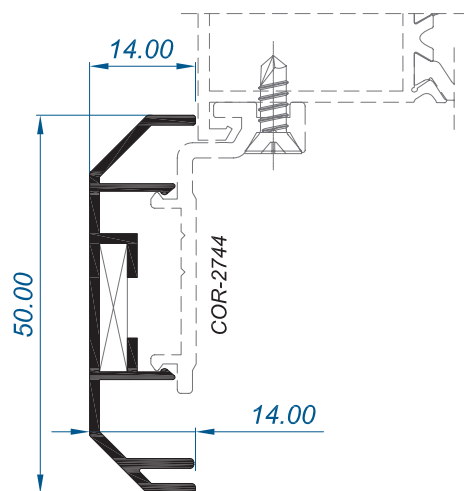
COR-7026 SOLAPE DE 50 MM

PESO (g/m) = 346	SUPERFICIE (dm ² /m) = 21	
MOMENTOS DE INERCIA (cm ⁴):	$I_x = 2.99$	$I_y = 0.18$
OBSERVACIONES: *SOBRE GRAPA COR-2744.	ACCESORIOS: - Escuadra alineamiento 207004 ó 277004	



COR-7029 SOLAPE DE 65 MM

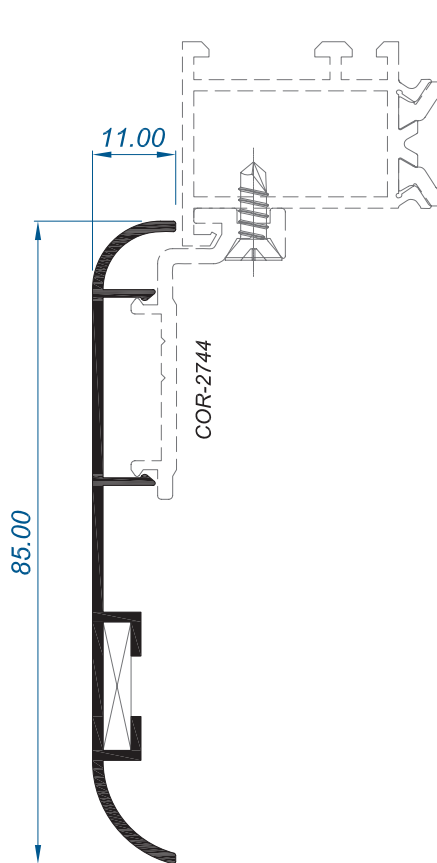
PESO (g/m) = 394	SUPERFICIE (dm ² /m) = 23	
MOMENTOS DE INERCIA (cm ⁴):	$I_x = 5.75$	$I_y = 0.20$
OBSERVACIONES: *SOBRE GRAPA COR-2744.	ACCESORIOS: - Escuadra alineamiento 207004 ó 277004	



COR-2733 SOLAPE CHAFLÁN 50 MM

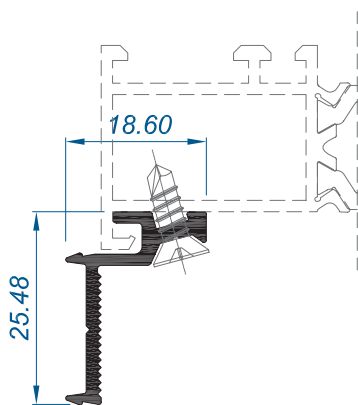
PESO (g/m) = 367	SUPERFICIE (dm ² /m) = 22	
MOMENTOS DE INERCIA (cm ⁴):	$I_x = 2.94$	$I_y = 1.75$
OBSERVACIONES: *SOBRE GRAPA COR-2744.	ACCESORIOS: - Escuadra alineamiento 207004 ó 277004	

Sistema 3500 abisagrada



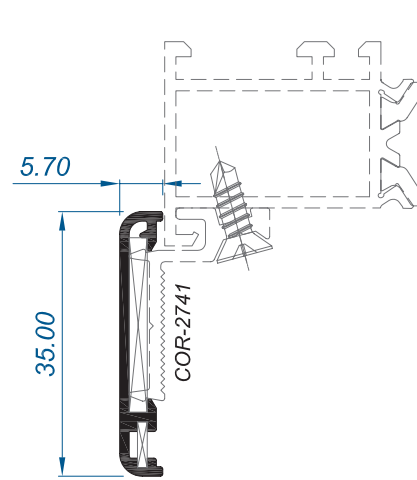
COR-7027 SOLAPE DE 85 MM

PESO (g/m) = 470	SUPERFICIE (dm ² /m) = 26
MOMENTOS DE INERCIA (cm ⁴):	$I_x = 11.36$ $I_y = 0.12$
OBSERVACIONES: *SOBRE GRAPA COR-2744.	ACCESORIOS: - Escuadra alineamiento 207004



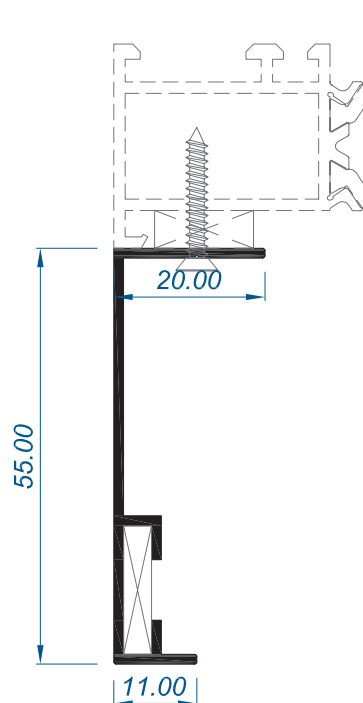
COR-2741 GRAPA PARA SOLAPES

PESO (g/m) = 224	SUPERFICIE (dm ² /m) = 11
MOMENTOS DE INERCIA (cm ⁴):	$I_x = 0.50$ $I_y = 0.21$
OBSERVACIONES: *DISPONER EN TACOS DE 80 MM, PRÓXIMOS A LOS EXTREMOS Y CADA 500 MM.	ACCESORIOS: - Tornillo rch Ø3.9 mm DIN7504P-A2



COR-2731 SOLAPE DE 35 MM

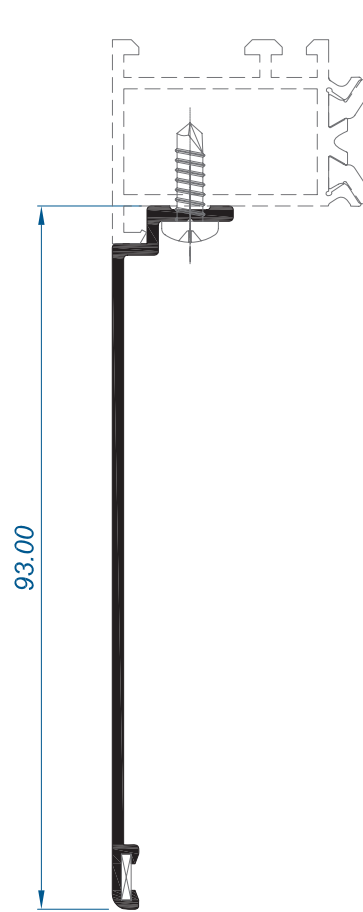
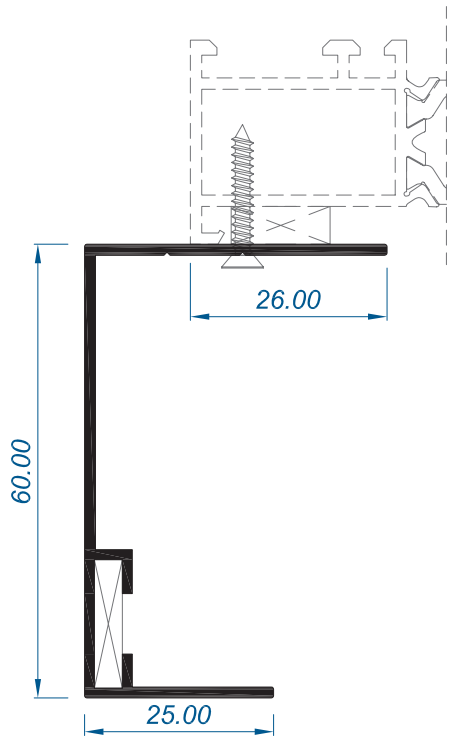
PESO (g/m) = 184	SUPERFICIE (dm ² /m) = 11
MOMENTOS DE INERCIA (cm ⁴):	$I_x = 0.92$ $I_y = 0.02$
OBSERVACIONES: *SOBRE GRAPA COR-2741.	ACCESORIOS: - Escuadras alineamiento 912100 y 920130



COR-2834 SOLAPE 55mm. ATORNILLAR (en L)

PESO (g/m) = 340	SUPERFICIE (dm ² /m) = 20
MOMENTOS DE INERCIA (cm ⁴):	$I_x = 4.90$ $I_y = 0.27$
OBSERVACIONES:	ACCESORIOS: - Tornillo rch Ø3.9 mm DIN7504P-A2 - Escuadra alineamiento 207004 ó 277004

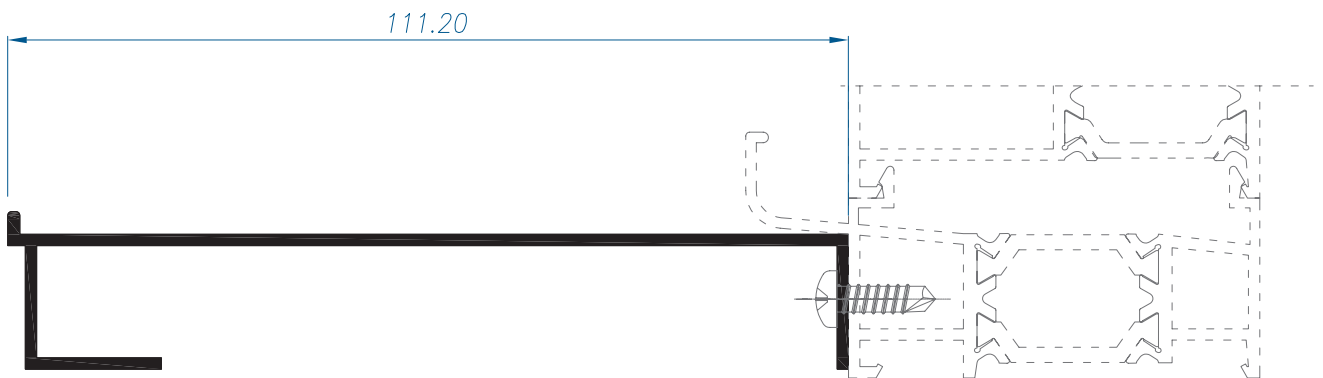
Sistema 3500 abisagrada



COR-2742 SOLAPE 60mm. ATORNILLAR

COR-2788 SOLAPE RECTO DE 88 MM

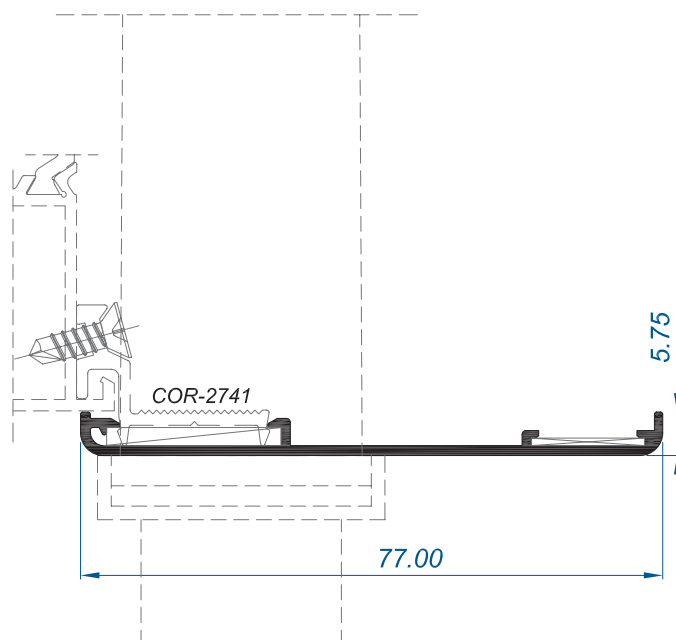
PESO (g/m) = 516	SUPERFICIE (dm ² /m) = 28		PESO (g/m) = 451	SUPERFICIE (dm ² /m) = 23	
MOMENTOS DE INERCIA (cm ⁴):	$I_x = 10.64$	$I_y = 2.28$	MOMENTOS DE INERCIA (cm ⁴):	$I_x = 14.88$	$I_y = 0.19$
OBSERVACIONES: (CONSULTAR DISPONIBILIDAD)	ACCESORIOS: Tornillo rch Ø3.9 mm DIN7504P-A2 Escuadra alineamiento 207004 ó 277004		OBSERVACIONES:	ACCESORIOS: - Escuadra alineamiento 920130	



COR-2778 PEANA 110 MM

PESO (g/m) = 697	SUPERFICIE (dm ² /m) = 33	
MOMENTOS DE INERCIA (cm ⁴):	$I_x = 1.04$	$I_y = 39.51$
OBSERVACIONES:	ACCESORIOS:	

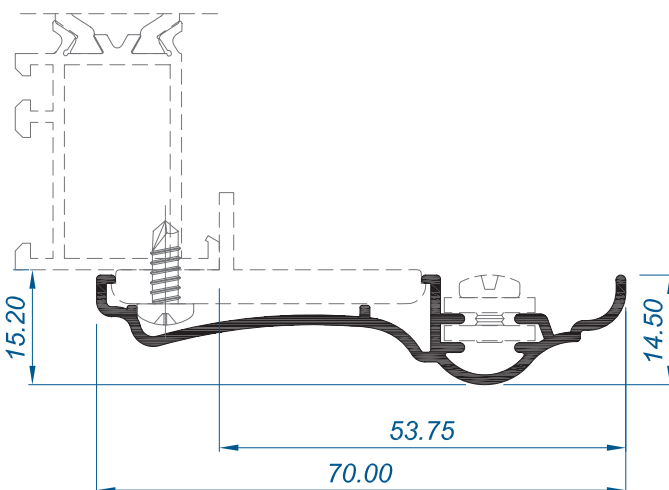
Sistema 3500 abisagrada



COR-2734 SOLAPE 77mm.

PESO (g/m) = 338	SUPERFICIE (dm ² /m) = 20	
MOMENTOS DE INERCIA (cm ⁴):	$I_x = 0.02$	$I_y = 7.31$

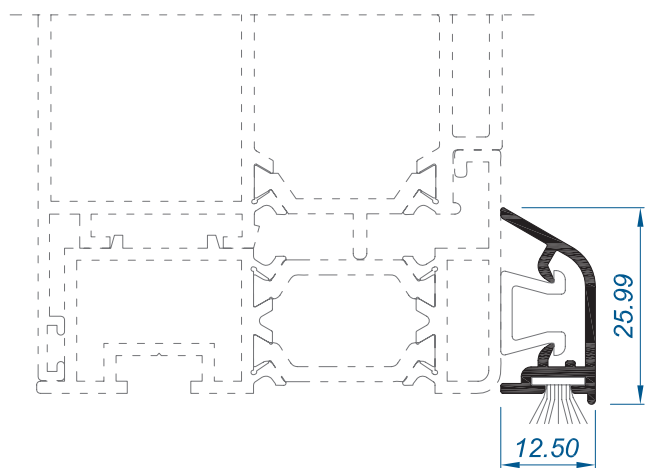
OBSERVACIONES: *SOBRE GRAPA COR-2741.	ACCESORIOS:	
	<ul style="list-style-type: none"> - Escuadra alineamiento 912100 - Escuadra alineamiento 920135 	



COR-2737 SOLAPE MOLDURA DE 70 MM

PESO (g/m) = 400	SUPERFICIE (dm ² /m) = 23	
MOMENTOS DE INERCIA (cm ⁴):	$I_x = 0.14$	$I_y = 6.27$

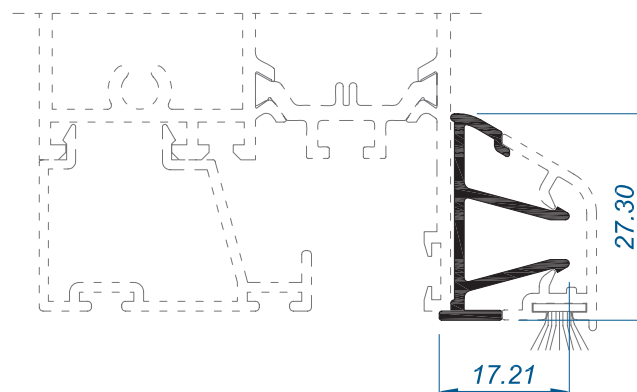
OBSERVACIONES: *PERFIL BAJO PEDIDO.	ACCESORIOS:	
	<ul style="list-style-type: none"> - Tornillo rch Ø3.9 mm DIN7504N-A2 - Escuadra alineamiento 245054 - Grapa plástica 252737 	



COR-2304 VIERTEAGUAS PUERTA

PESO (g/m) = 194	SUPERFICIE (dm ² /m) = 12	
MOMENTOS DE INERCIA (cm ⁴):	$I_x = 0.46$	$I_y = 0.10$

OBSERVACIONES:	ACCESORIOS:	
	<ul style="list-style-type: none"> - Grapa vierteaguas 262305 - J. tapas laterales vierteaguas 262304 - Cepillo 950030 	

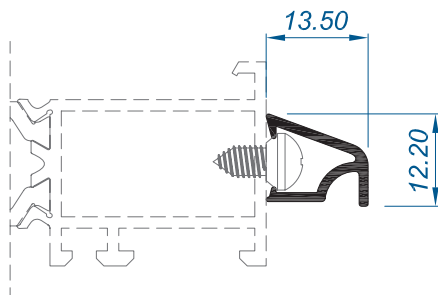


COR-2307 SUPLEMENTO VIERTEAGUAS 2304

PESO (g/m) = 243	SUPERFICIE (dm ² /m) = 14	
MOMENTOS DE INERCIA (cm ⁴):	$I_x = 0.60$	$I_y = 0.17$

OBSERVACIONES:	ACCESORIOS:	
	<ul style="list-style-type: none"> - J. fresas encuentro con hoja lateral curva 242301 	

Sistema 3500 abisagrada

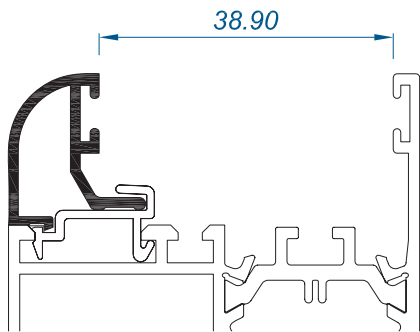


COR-8296 GOTERÓN

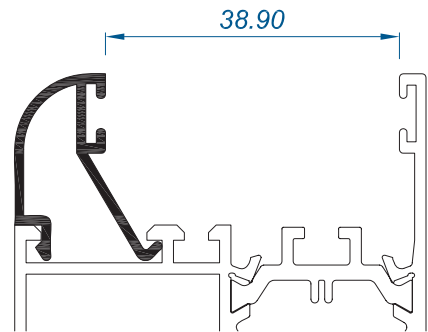
PESO (g/m) = 116	SUPERFICIE (dm ² /m) = 8	
MOMENTOS DE INERCIA (cm ⁴):	$I_x = 0.06$	$I_y = 0.08$
OBSERVACIONES: *Para colores de tapas goterón ver tablas de accesorios.	ACCESORIOS: - Tornillo especial fijación para goterón 238297 - Juego tapas goterón	

Sistema 3500 abisagrada

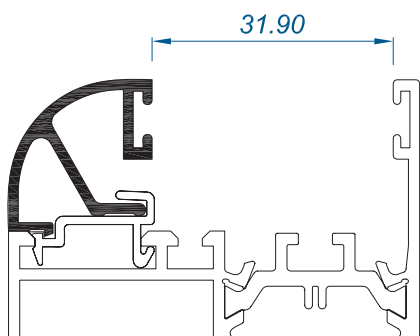
HUECOS LIBRES EN PERFIL COR-3522



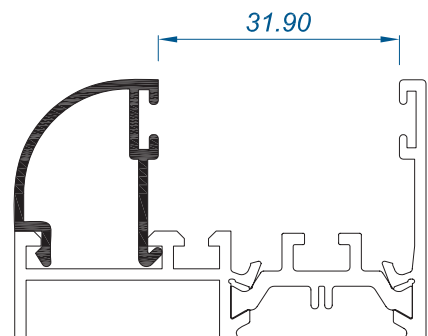
COR-2021



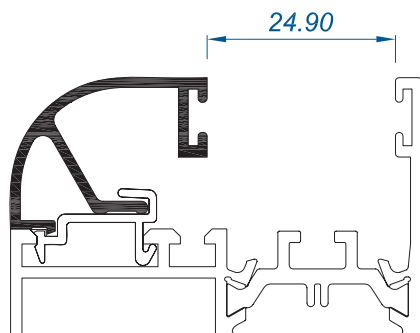
COR-2321



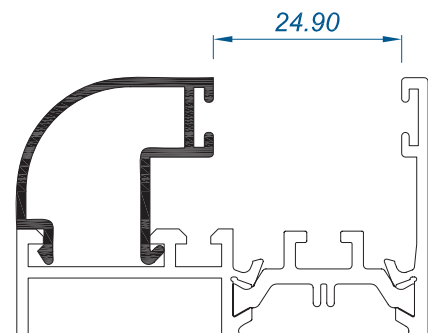
COR-2014



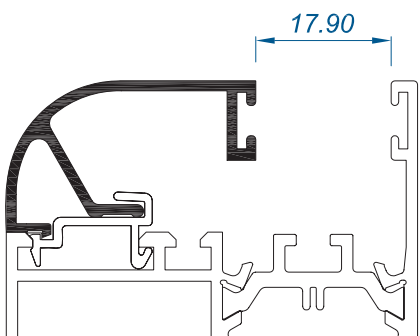
COR-2314



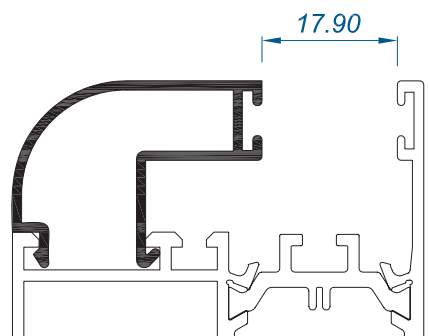
COR-2013



COR-2313



COR-2038

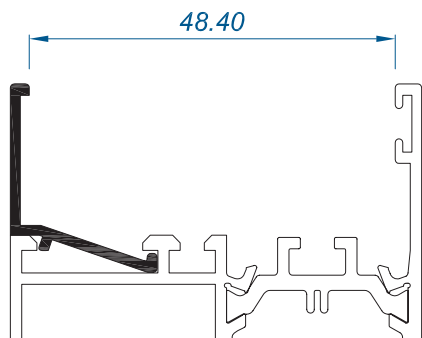


COR-2338

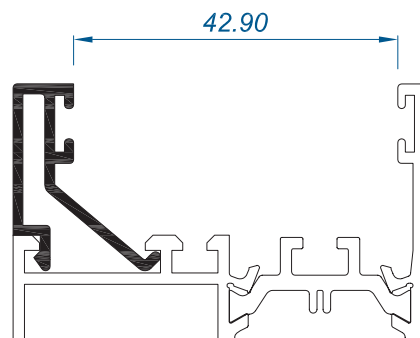
*NOTA
GRAPA JUNQUILLO: Situar a 50 mm de extremos, y distanciar cada 150 mm

Sistema 3500 abisagrada

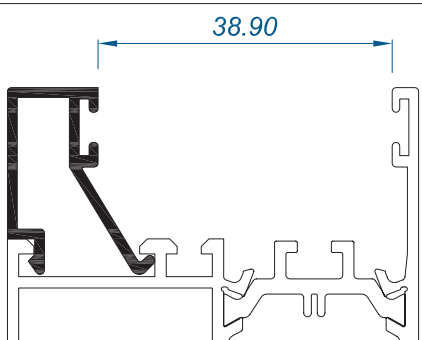
HUECOS LIBRES EN PERFIL COR-3522



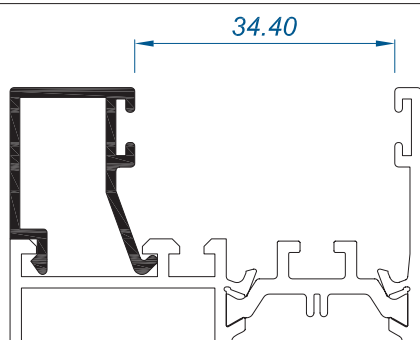
COR-2023



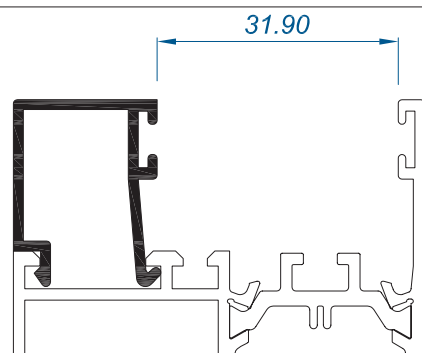
COR-2093



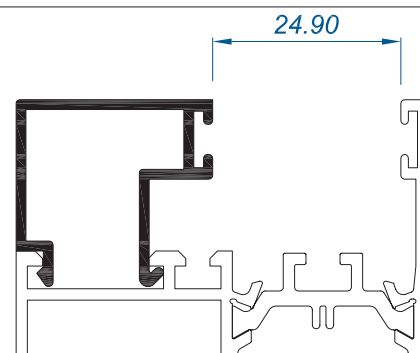
COR-2019



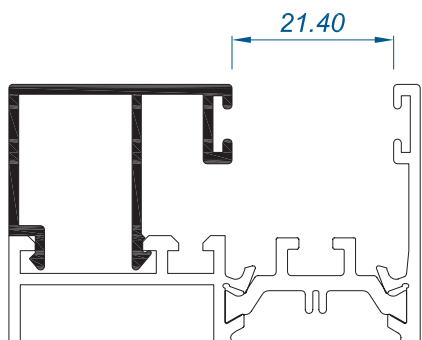
COR-2065



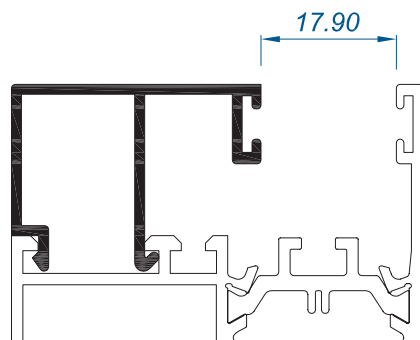
COR-2018



COR-2015



COR-2094

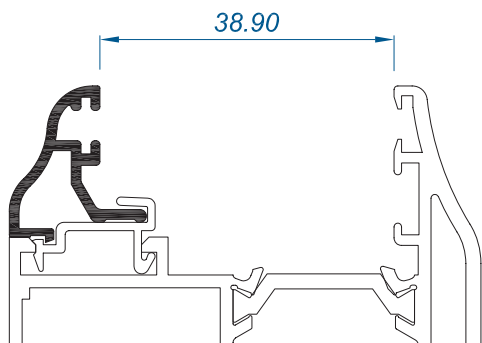


COR-2017

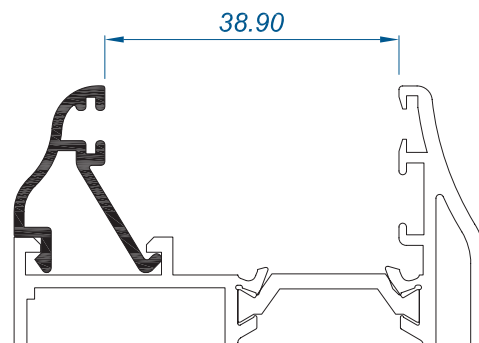
*NOTA
GRAPA JUNQUILLO: Situar a 50 mm de extremos, y distanciar cada 150 mm

Sistema 3500 abisagrada

HUECOS LIBRES DE JUNQUILLOS TRADICIÓN EN HOJA COR-3509

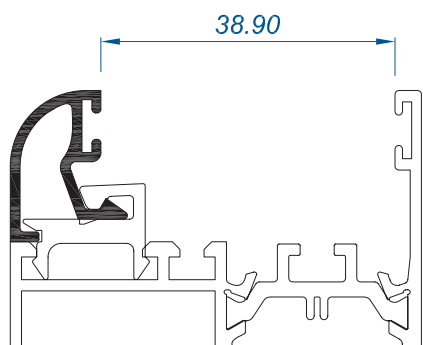


COR-2088

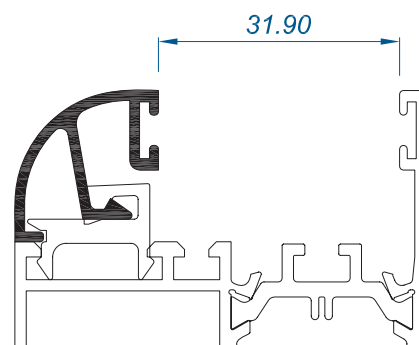


COR-2388

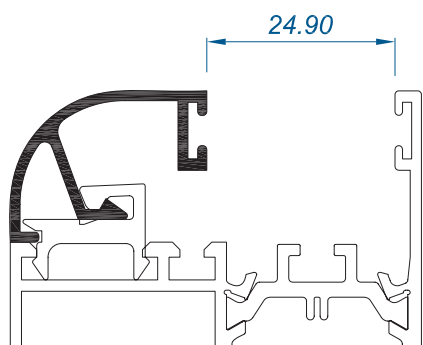
HUECOS LIBRES EN PERFIL COR-3522 JUNQUILLOS CON GRAPA PLASTICA (Ref. 212001)



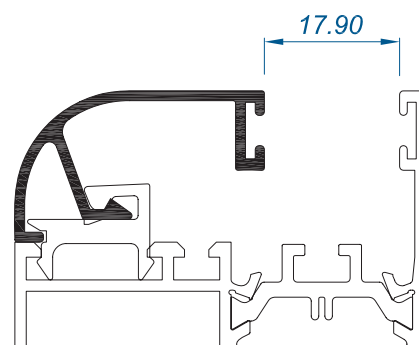
COR-2131



COR-2114



COR-2113

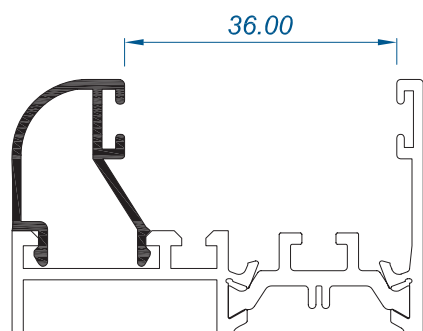


COR-2138

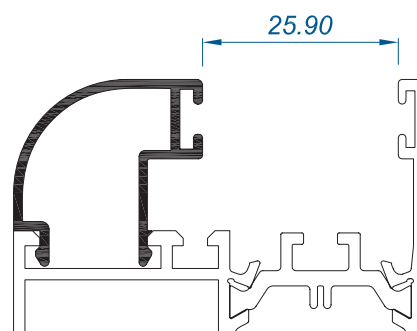
*NOTA
GRAPA JUNQUILLO: Situar a 50 mm de extremos, y distanciar cada 150 mm

Sistema 3500 abisagrada

HUECOS LIBRES DE JUNQUILLOS DOBLE CLIP EN PERFIL COR-3522



COR-2174



COR-2175

HUECOS LIBRES EN PERFILES SEGÚN JUNQUILLOS

JUNQUILLOS CURVOS

	COR-3522
COR-2021 COR-2321 COR-2131	38.9 mm.
COR-2014 COR-2314 COR-2114	31.9 mm.
COR-2013 COR-2313 COR-2113	24.9 mm.
COR-2038 COR-2338 COR-2138	17.9 mm.

JUNQUILLOS RECTOS

	COR-3522
COR-2023	48.4 mm.
COR-2093	42.9 mm.
COR-2019	38.9 mm.
COR-2065	34.4 mm.
COR-2018	31.9 mm.
COR-2015	24.9 mm.
COR-2094	21.4 mm.
COR-2017	17.9 mm.

JUNQUILLOS TRADICION








	COR-3509
COR-2088	38.9 mm.
COR-2388	

*NOTA

GRAPA JUNQUILLO: Situar a 50 mm de extremos, y distanciar cada 150 mm

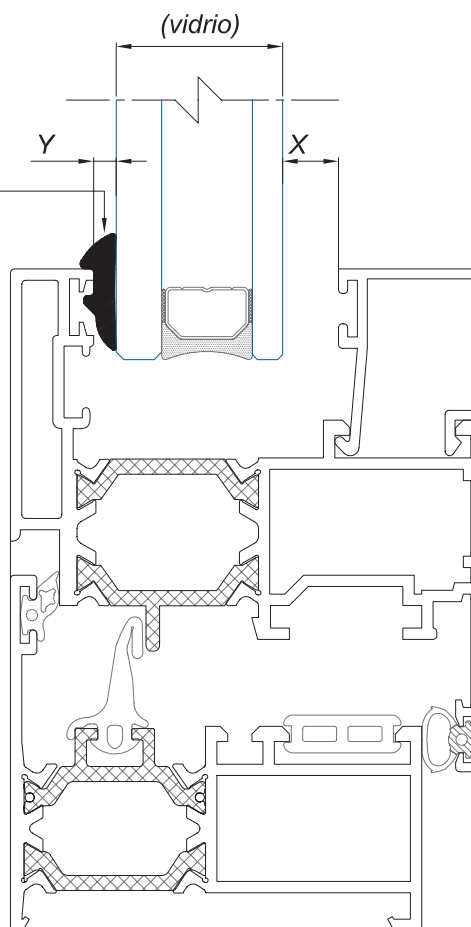
Sistema 3500 abisagrada

JUNTA DE ACRISTALAMIENTO

HUECO PARA ACRISTALAMIENTO (medida X, en mm)						
EXTERIOR	INTERIOR					
2 ÷ 3	2	3	4 ÷ 5	6 ÷ 7	8 ÷ 10	
						
930060	240138	240138	240134	240135	242701	250092
NOTA: Todas las juntas son de material E.P.D.M.						

NOTA:

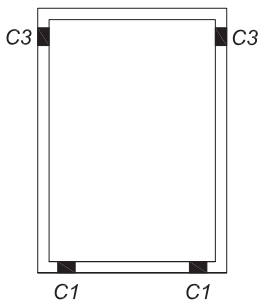
Se recomienda el acristalar mediante cordón de silicona por el exterior, en lugar de la junta de presión ó la de canal.



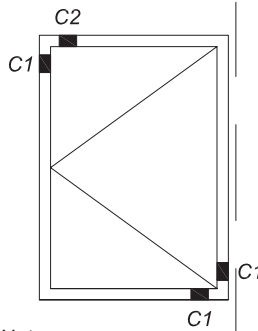
Sistema 3500 abisagrada

POSICIONAMIENTO DE LOS CALZOS RECOMENDABLE, SEGÚN SU APLICACIÓN

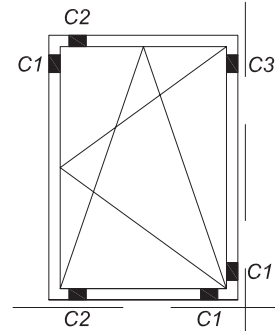
FIJO



PRACTICABLE

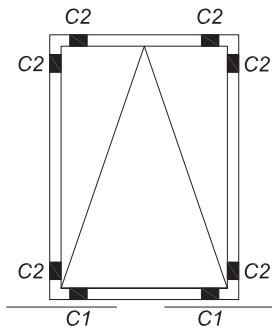


OSCILO-BATIENTE

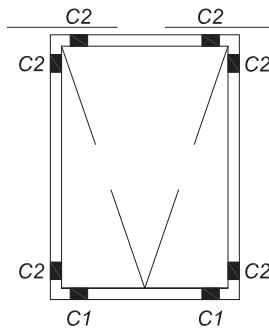


Nota:
En las ventanas de 3 hojas, se invierte la posición de los calzos en la hoja central.

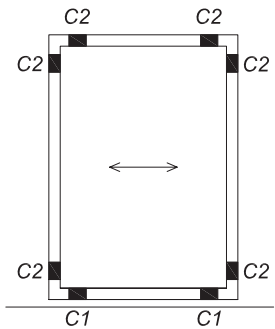
ABATIBLE



PROYECTANTE



CORREDERA

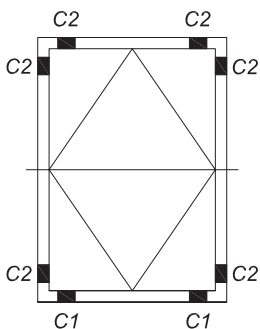


Nota:
En ventanas de pequeñas dimensiones, un calzo lateral C2 a cada lado sería suficiente.

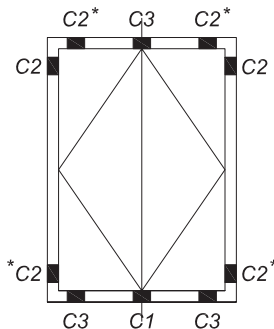
Nota:
En ventanas de pequeñas dimensiones, un calzo lateral C2 a cada lado sería suficiente.

Nota:
Los calzos deben colocarse a la derecha de los puntos de rodamiento.

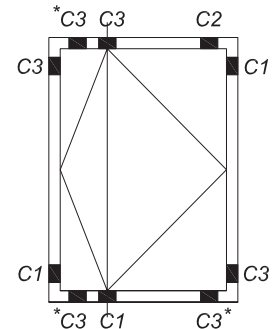
BASCULANTE



PIVOTANTE CENTRADA



PIVOTANTE DESPLAZADA



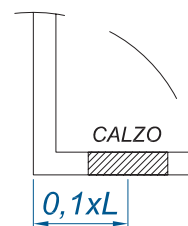
Nota:
Opcionalmente se puede disponer un calzo C2, lateral y al nivel del eje.

Nota:
* Estos calzos marcados son opcionales.

Nota:
* Estos calzos marcados son opcionales.

Nomenclatura de los Calzos:
C1 = CALZO DE APOYO.
C2 = CALZO PERIMETRAL.
C3 = CALZO DE SEGURIDAD.

Notas:
- Los calzos deben colocarse necesariamente como prevén los croquis arriba indicados, sin añadir otros calzos en otras situaciones.
- La distancia entre el eje de los calzos y el borde del vidrio, será aprox. $L/10$ (L = longitud de vidrio.)



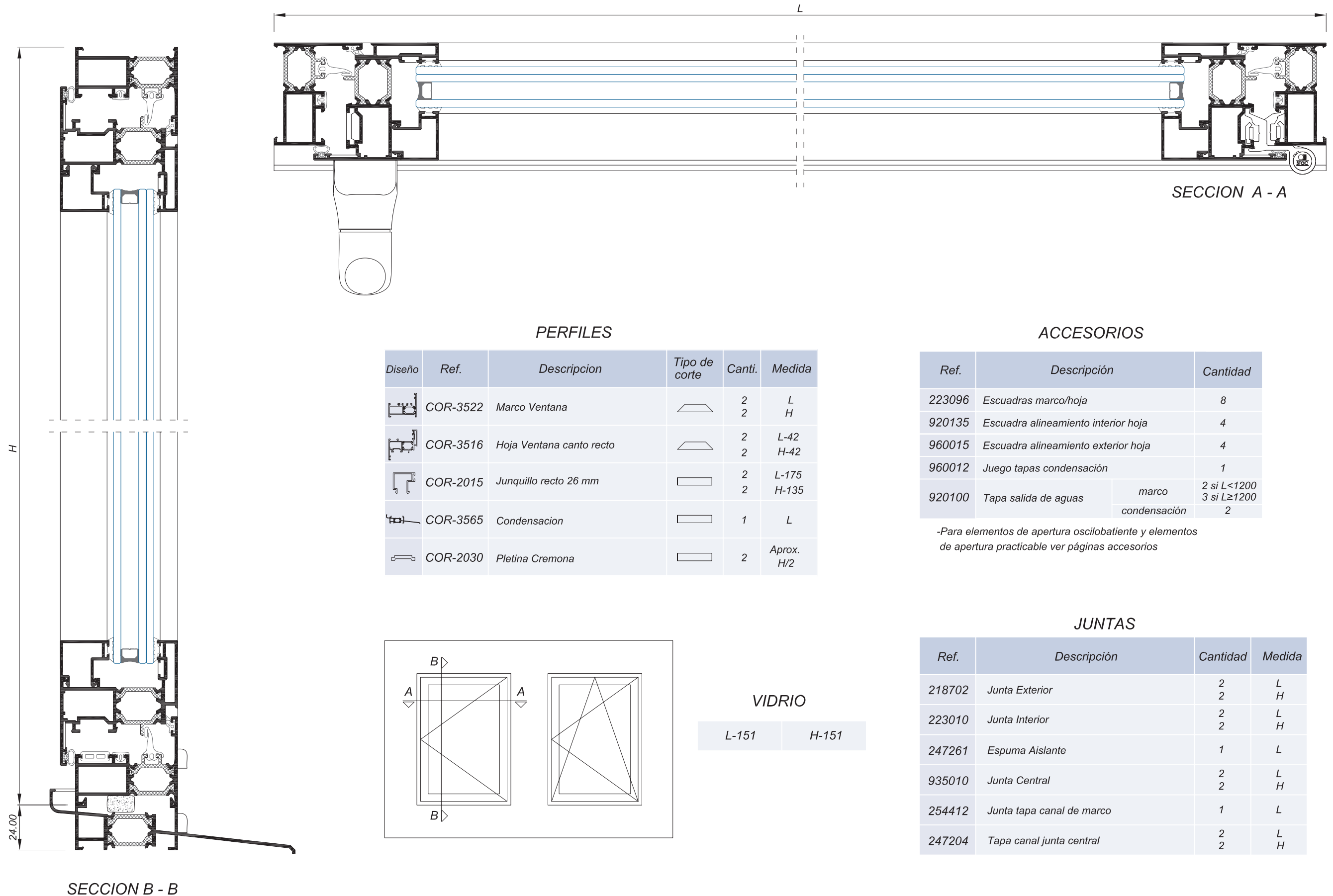
Secciones de Corte

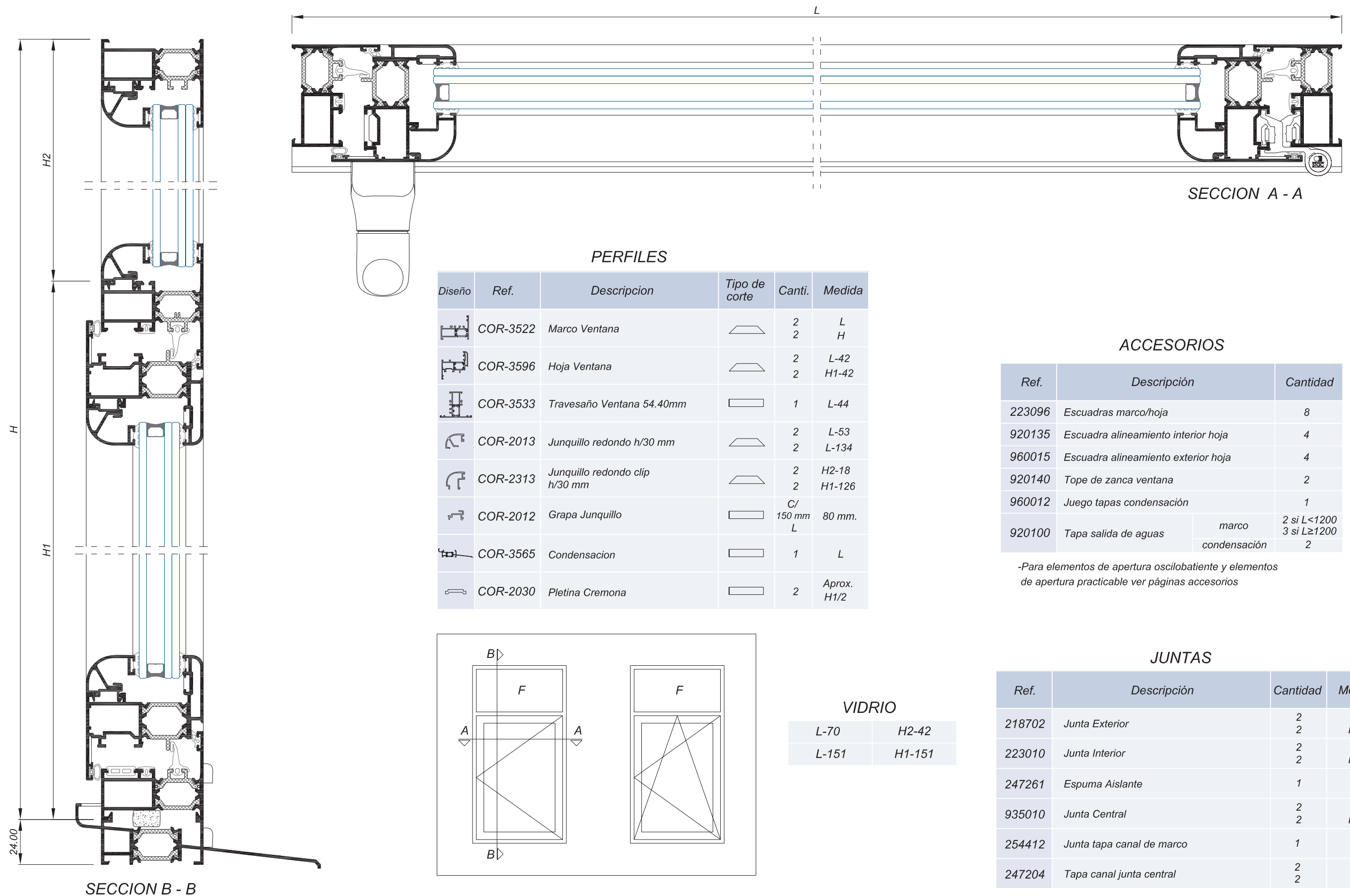
IMPORTANTE

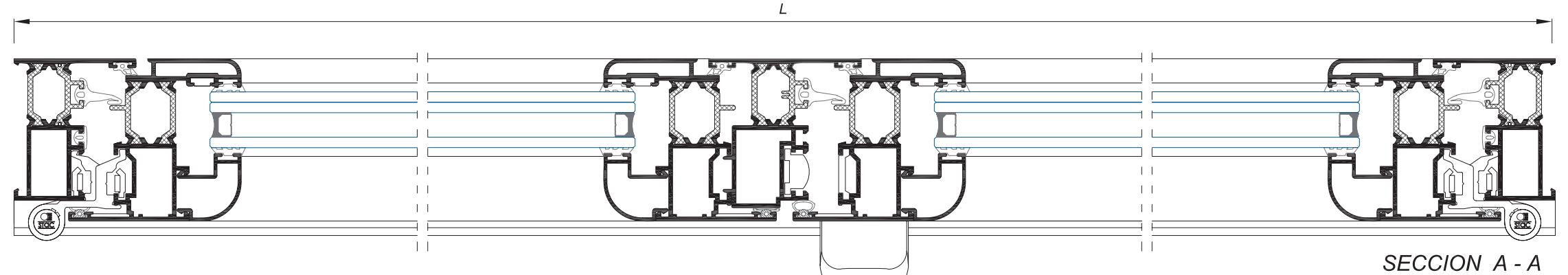
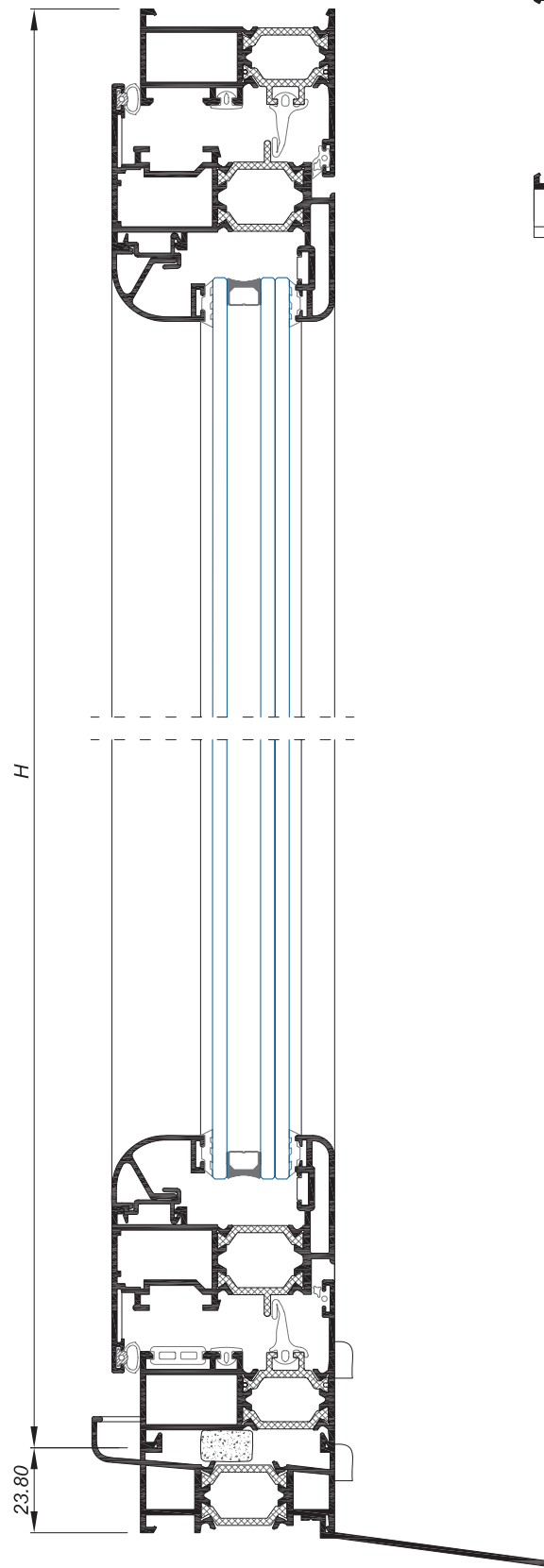
LOS DESCUENTOS QUE SE INCLUYEN EN TODOS LOS MODELOS SON ORIENTATIVOS, HABIENDO SIDO REALIZADOS SEGÚN LOS ACCESORIOS Y JUNTAS QUE SUMINISTRA ALUMINIOS CORTIZO, S.A. SE RECOMIENDA EXPRESAMENTE QUE SE PROCEDA A UNA COMPROBACIÓN PREVIA POR PARTE DEL CLIENTE.

ÍNDICE

• VENTANA 1 HOJA RECTA PRACTICABLE/OSCILO-BATIENDE	111
• VENTANA 1 HOJA PRACTICABLE/OSCILO-BATIENDE CON FIJO SUPERIOR	112
• VENTANA 2 HOJAS PRACTICABLES/OSCILO-BATIENDE	113
• VENTANA 2 HOJAS PRACTICABLES/OSCILO-BATIENDE CON FIJO SUPERIOR	114
• VENTANA 2 HOJAS RECTAS PRACTICABLES APERTURA EXTERIOR	115
• VENTANA 1 HOJA PROYECTANTE DESLIZANTE	116
• PUERTA 1 HOJA RECTA PRACTICABLE	117
• PUERTA 1 HOJA RECTA PRACTICABLE APERTURA EXTERIOR	118
• PUERTA 2 HOJAS PRACTICABLES	119
• PUERTA 1 HOJA RECTA OSCILO-PASARELA CON FIJO LATERAL ..	120
• PUERTA 3 HOJAS PLEGABLES	121







PERFILES

Diseño	Ref.	Descripción	Tipo de corte	Canti.	Medida
	COR-3522	Marco Ventana		2 2	L H
	COR-3596	Hoja Ventana		4 4	L/2-24 H-42
	COR-3584	Inversor		1	H-109
	COR-2013	Junquillo redondo h/30 mm		4	L/2-115
	COR-2313	Junquillo redondo clip h/30 mm		4	H-126
	COR-2012	Grapa Junquillo		C/ 150 mm L	80 mm.
	COR-3589	Condensacion		1	L
	COR-2030	Pletina Cremona		2	Aprox. H/2
	COR-7056	Alargadera		1	L

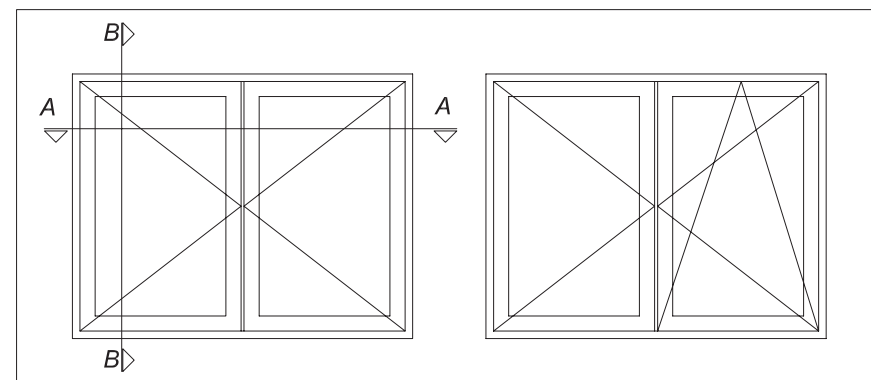
ACCESORIOS

Ref.	Descripción	Cantidad	
223096	Escuadras marco/hoja	12	
920135	Escuadra alineamiento interior hoja	8	
960015	Escuadra alineamiento exterior hoja	8	
935020	Juego tapas inversor	1	
960012	Juego tapas condensación	1	
920100	Tapa salida de aguas	marco	2 si L < 1200 3 si L ≥ 1200
		condensación	2

-Para elementos de apertura oscilobatiente y elementos de apertura practicable ver páginas accesorios

VIDRIO

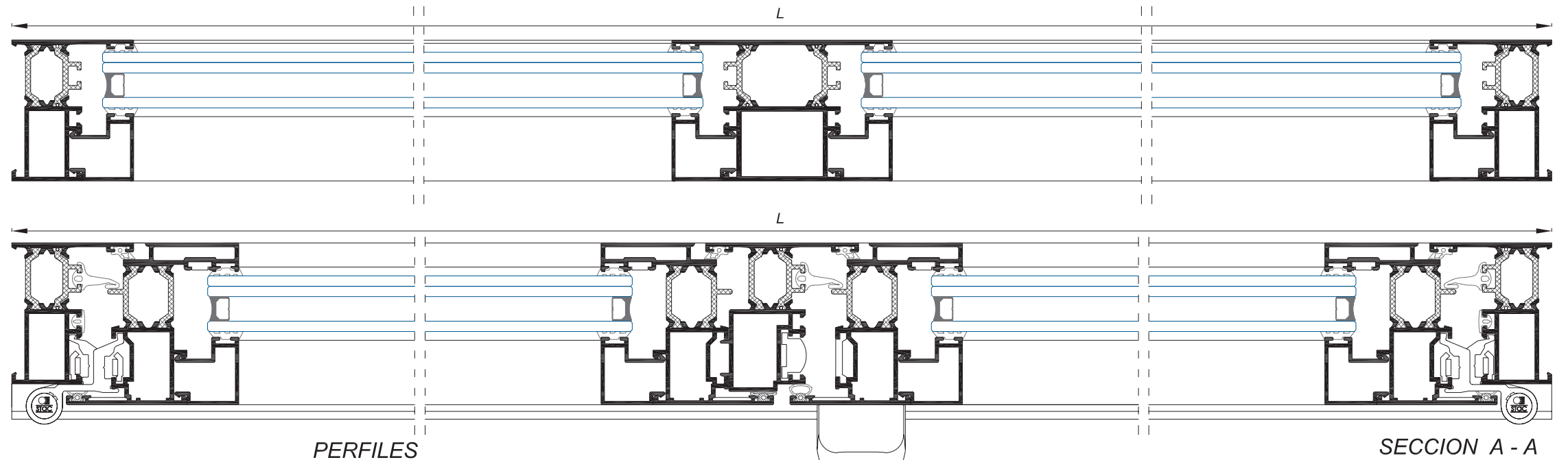
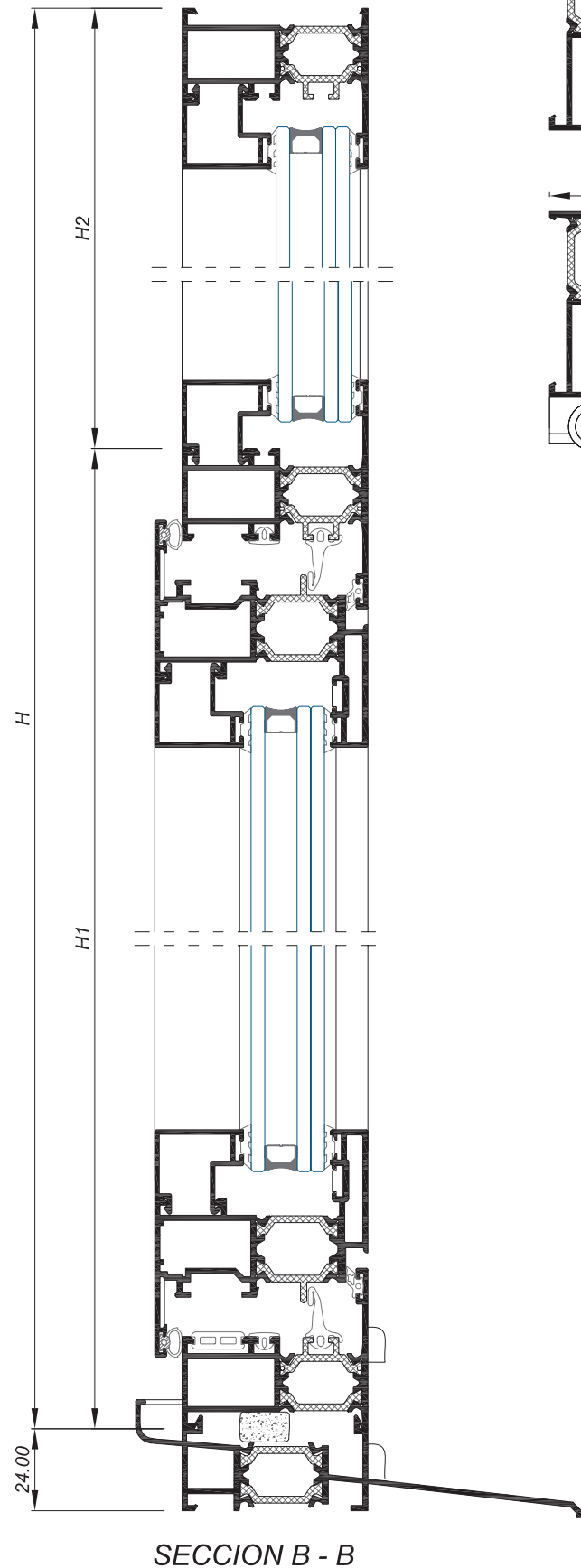
L/2-133 H-151



JUNTAS

Ref.	Descripción	Cantidad	Medida
218702	Junta Exterior	2	L
		4	H
223010	Junta Interior	4	L/2
		4	H
247261	Espuma Aislante	1	L
935010	Junta Central	2	L
		3	H
254412	Junta tapa canal de marco	1	L
247204	Tapa canal junta central	2	L
		2	H

SECCION B - B



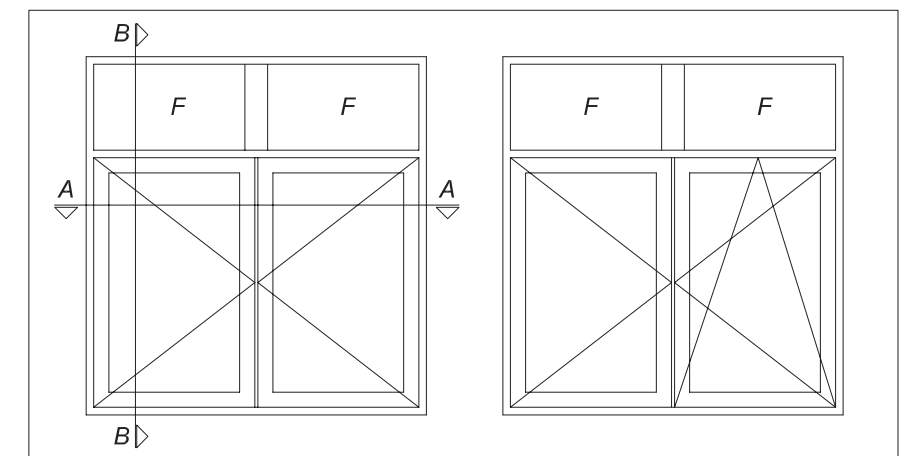
Diseño	Ref.	Descripción	Tipo de corte	Canti.	Medida
	COR-3522	Marco Ventana		2 2	L H
	COR-3516	Hoja Ventana canto recto		4 4	L/2-24 H1-42
	COR-3584	Inversor		1	H1-109
	COR-3533	Travesaño Ventana		1	L-44
	COR-3543	Travesaño Puerta		1	H2-17
	COR-2015	Junquillo recto 26 mm		4 4 4 4	L/2-157 H1-135 L/2-90 H2-27
	COR-3565	Condensacion		1	L
	COR-2030	Pletina Cremona		2	Aprox. H1/2

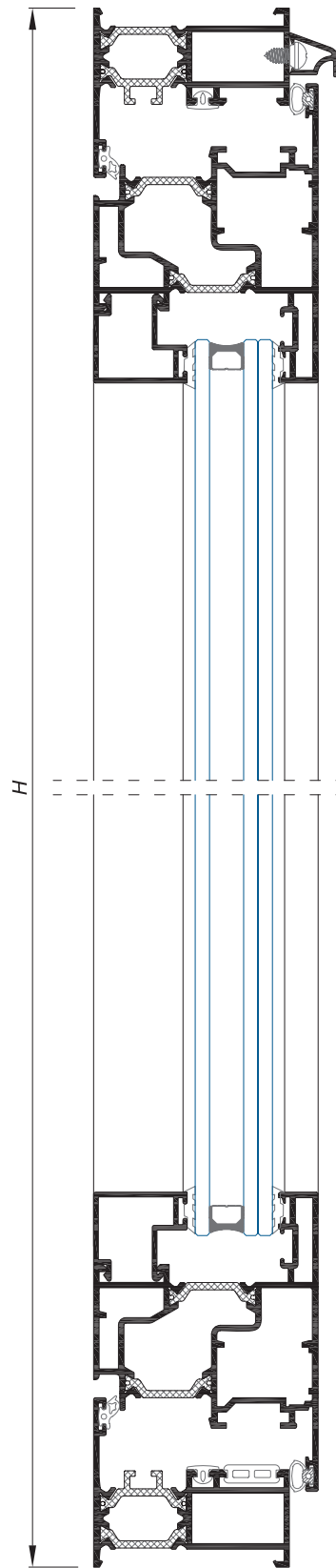
Ref.	Descripción	Cantidad	Medida
218702	Junta Exterior	2 4	L H1
223010	Junta Interior	4 4	L/2 H1
247261	Espuma Aislante	1	L
935010	Junta Central	2 3	L H1
254412	Junta tapa canal de marco	1	L
247204	Tapa canal junta central	2 2	L H

VIDRIO	
L/2-65	H2-43
L/2-133	H1-151

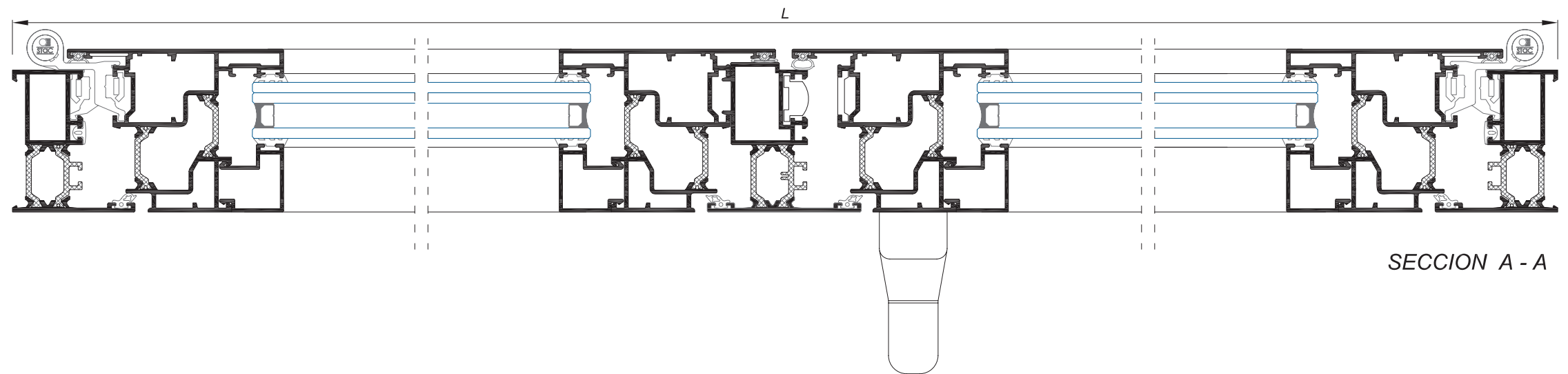
ACCESORIOS		
Ref.	Descripción	Cantidad
223096	Escuadras marco/hoja	12
935020	Juego tapas inversor	1
920135	Escuadra alineamiento interior hoja	8
960015	Escuadra alineamiento exterior hoja	8
920140	Tope de zanca ventana	2
920150	Tope de zanca puerta	2
960012	Juego tapas condensación	1
920100	Tapa salida de aguas	marco 2 si L < 1200 3 si L ≥ 1200
		condensación 2

-Para elementos de apertura oscilobatiente y elementos de apertura practicable ver páginas accesorios





SECCION B - B



SECCION A - A

PERFILES

Diseño	Ref.	Descripción	Tipo de corte	Canti.	Medida
	COR-3522	Marco Ventana		2 2	L H
	COR-3519	Hoja Ventana ap. exterior recta		4 4	L/2-24 H-42
	COR-3584	Inversor		1	H-110
	COR-2015	Junquillo recto 26 mm		2 2	L/2-190 H-168
	COR-2030	Pletina Cremona		2	Aprox. H/2
	COR-8296	Goterón		1	L

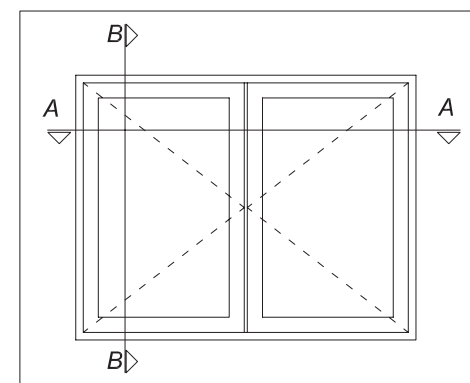
ACCESORIOS

Ref.	Descripción	Cantidad
223096	Escuadras marco/hoja	12
920135	Escuadra alineamiento exterior hoja	8
960015	Escuadra alineamiento exterior hoja	8
237003	Escuadra hoja	8
273544	Juego tapas inversor AE	1
238297	Tornillo especial fijación para goterón	L/300 mm
*258206	Juego tapas goterón NEGRO	1

*Para otros acabados ver páginas accesorios
-Para elementos de apertura exterior ver páginas accesorios

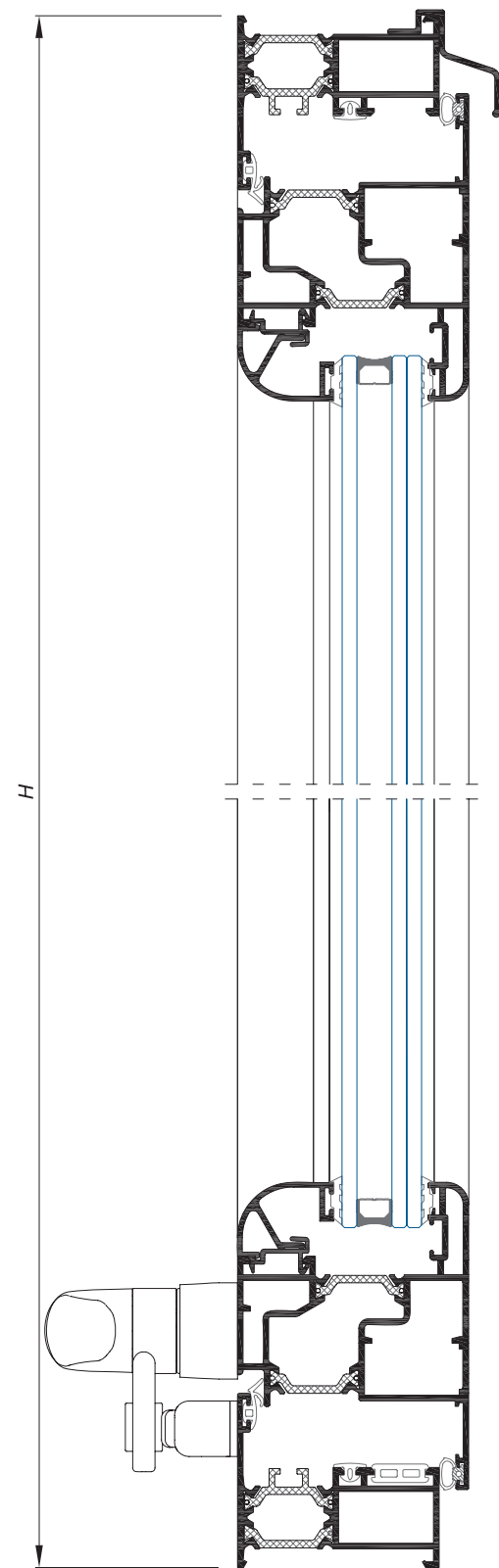
JUNTAS

Ref.	Descripción	Cantidad	Medida
218702	Junta Exterior	2 4	L H
223010	Junta Interior	4 4	L/2 H
247204	Tapa canal junta central	2 2	L H
254412	Junta tapa canal de marco	1	L

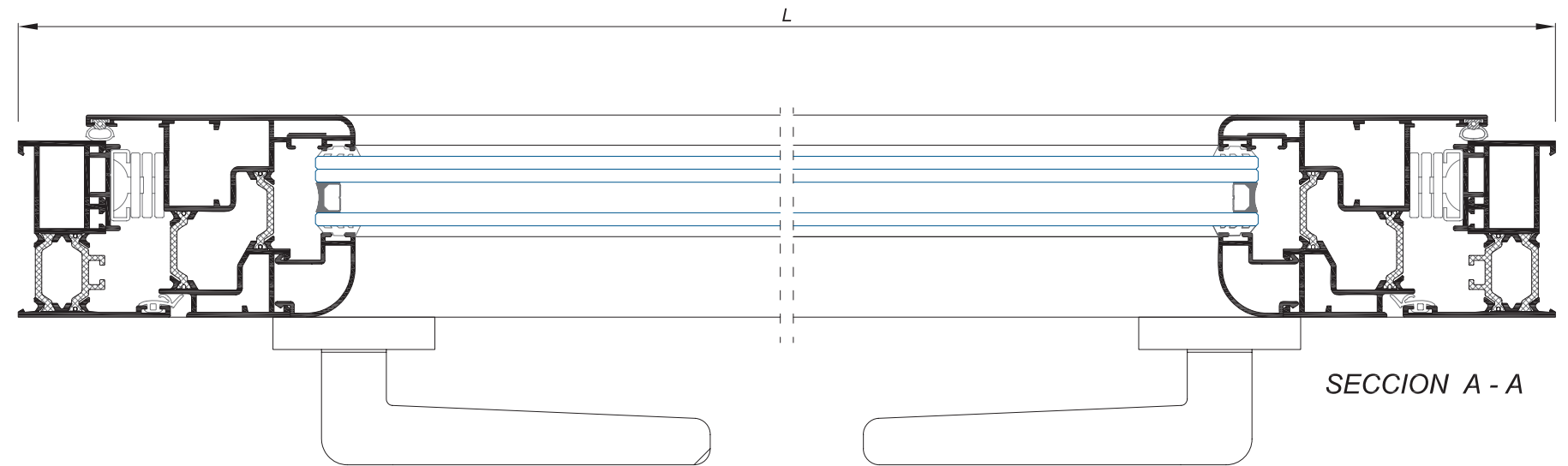
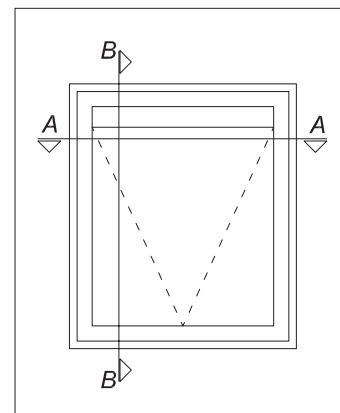


VIDRIO

L/2-166	H-184
---------	-------



SECCION B - B



SECCION A - A

PERFILES

Diseño	Ref.	Descripción	Tipo de corte	Cant.	Medida
	COR-3522	Marco ventana		2 2	L H
	COR-3518	Hoja apertura proyectante		2 2	L-42 H-42
	COR-2013	Junquillo redondo h/30 mm		2	L-167
	COR-2313	Junquillo redondo clip h/ 30 mm		2	H-159
	COR-7010	Vierteaguas superior proyectante		1	L
	COR-7085	Suplemento compás		2	Según medidas compás

ACCESORIOS

Ref.	Descripción	Cantidad
223096	Escuadras marco/hoja	8
237003	Escuadra hoja	4
237002	Bala	8
960015	Escuadra alineamiento exterior hoja	4
920135	Escuadra alineamiento exterior hoja	4
920100	Tapa salida de aguas	2
260801/2	Cierre de presión DRCH/IZQD (ver páginas accesorios)	2
*	Compás proyectante-deslizante	2

* JUEGOS COMPASES PROYECTANTES-DESLIZANTES

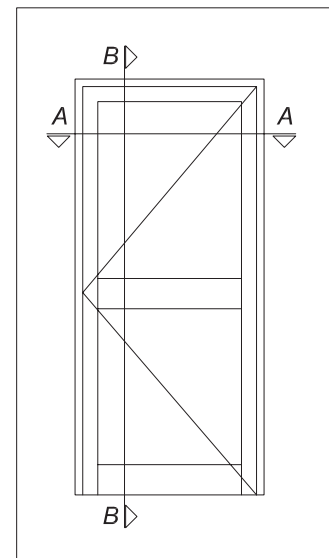
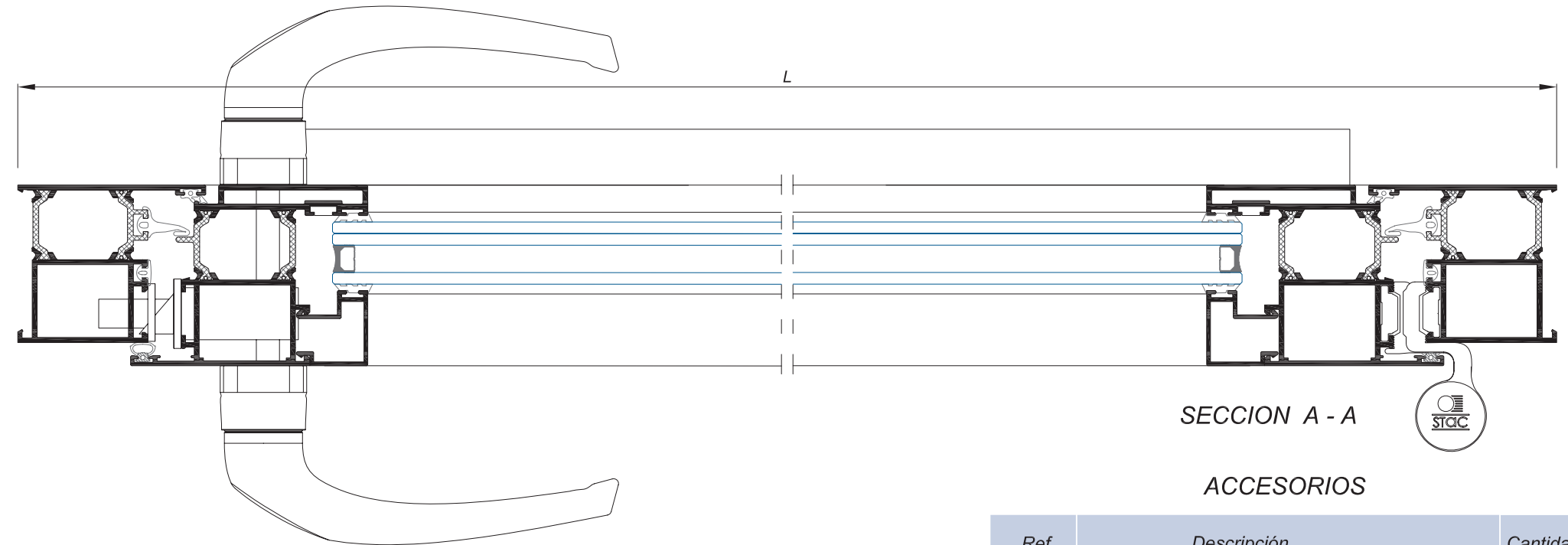
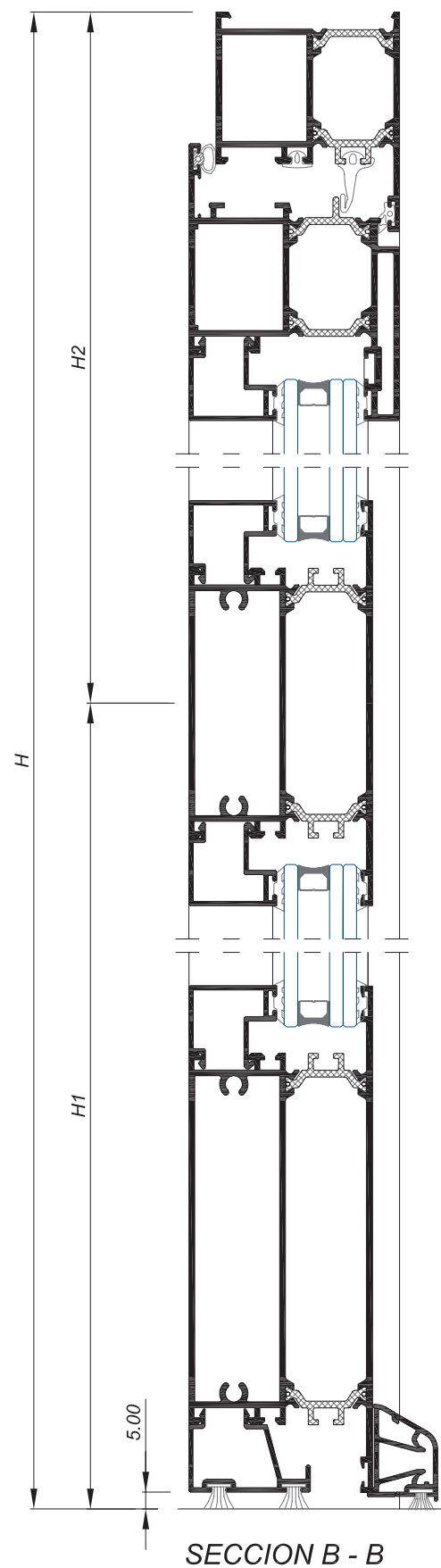
Ref.	Alto hoja máximo	Alto hoja mínimo	Peso máximo	Apertura máxima	Medida total
237004	810 mm.	315 mm.	50 Kg.	75°	263 mm.
920490	1370 mm.	620 mm.	75 Kg.	90°	597 mm.
267005	2000 mm.	620 mm.	100 Kg.	20°	

JUNTAS

Ref.	Descripción	Cantidad	Medida
960002	Junta Interior	2 2	L H
223010	Junta Exterior	2 2	L H
247204	Tapa canal junta central	2	L
254412	Junta tapa canal de marco	1	L

VIDRIO

L-184 H-184



PERFILES

Diseño	Ref.	Descripción	Tipo de corte	Canti.	Medida
	COR-3542	Marco Puerta		1 2	L H
	COR-3517	Hoja puerta canto recto		1 2	L-78 H-44
	COR-3551	Zocalo 120 x 54.40 mm		1	L-192
	COR-3552	Zocalo 150 x 54.40 mm		1	L-192
	COR-2370	Remate puerta		1	L-192
	COR-2015	Junquillo recto 26 mm		4 2 2	L-242 H2-141 H1-175
	COR-2307	Suplemento vierteaguas 2304		1	L-143
	COR-2304	Vierteaguas puerta		1	L-143

VIDRIO

L-218	H2-157
L-218	H1-191

SECCION A - A



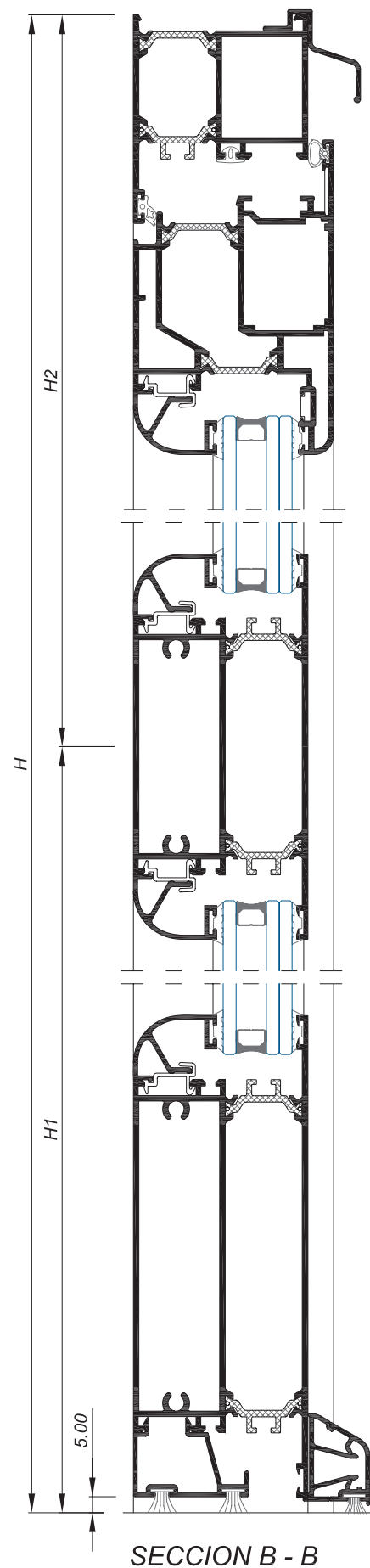
ACCESORIOS

Ref.	Descripción	Cantidad
*	Bisagras STAC puerta	2
223047	Escuadras marco/hoja	4
960015	Escuadra alineamiento exterior hoja	2
217003	Escuadra alineamiento interior hoja	2
283535	Segunda escuadra marco	2
*242006	Manilla doble puerta STAC	1
920500	Cerradura tres puntos picaporte	1
920510	Cerradura tres puntos resbalón	1
920520	Cerradero central	1
920530	Cerradero extremos	2
920550	Bombillo COR-3500	1
262304	Juego de tapas laterales vierteaguas	1

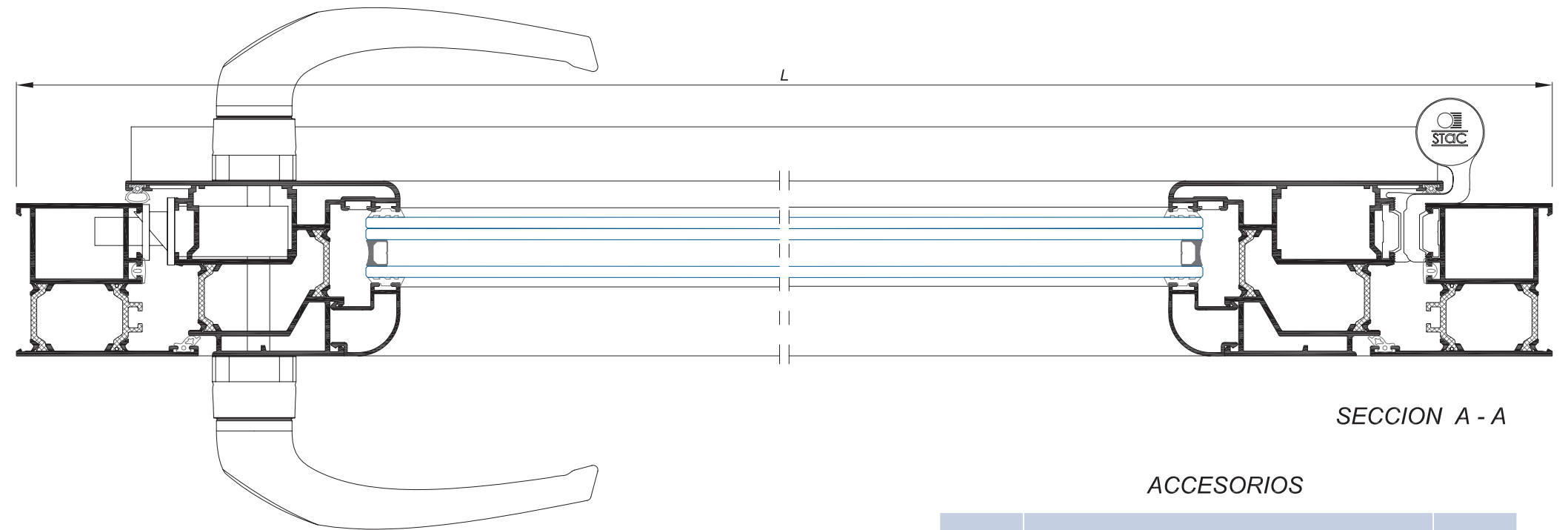
* Consultar páginas de accesorios

JUNTAS

Ref.	Descripción	Cantidad	Medida
218702	Junta Exterior	1 2	L H
223010	Junta Interior	1 2	L H
935010	Junta Central	1 2	L H
950010	Burlete inferior puerta	2	L
950030	Burlete vierteaguas	1	L-143
247204	Tapa canal junta central	1 2	L H



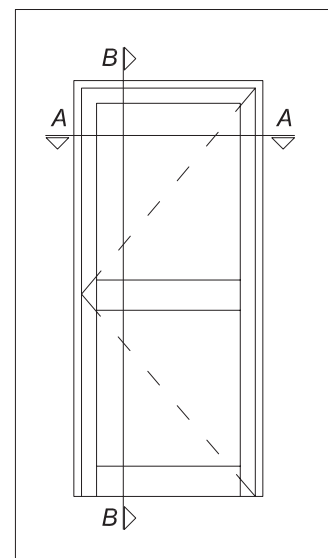
SECCION B - B



SECCION A - A

PERFILES

Diseño	Ref.	Descripción	Tipo de corte	Canti.	Medida
	COR-3542	Marco Puerta		1 2	L H
	COR-3544	Hoja puerta ap. exterior		1 2	L-78 H-44
	COR-3551	Zocalo 120 x 54.40 mm		1	L-224
	COR-3552	Zocalo 150 x 54.40 mm		1	L-224
	COR-2370	Remate puerta		1	L-224
	COR-2013	Junquillo redondo h/30 mm		4	L-232
	COR-2313	Junquillo redondo clip h/30 mm		2 2	H2-147 H1-166
	COR-2012	Grapa Junquillo		C/ 150 mm L	80 mm.
	COR-2307	Suplemento vierteaguas 2304		1	L-82
	COR-2304	Vierteaguas puerta		1	L-82
	COR-7010	Vierteaguas superior		1	L



VIDRIO

L-250	H2-173
L-250	H1-191

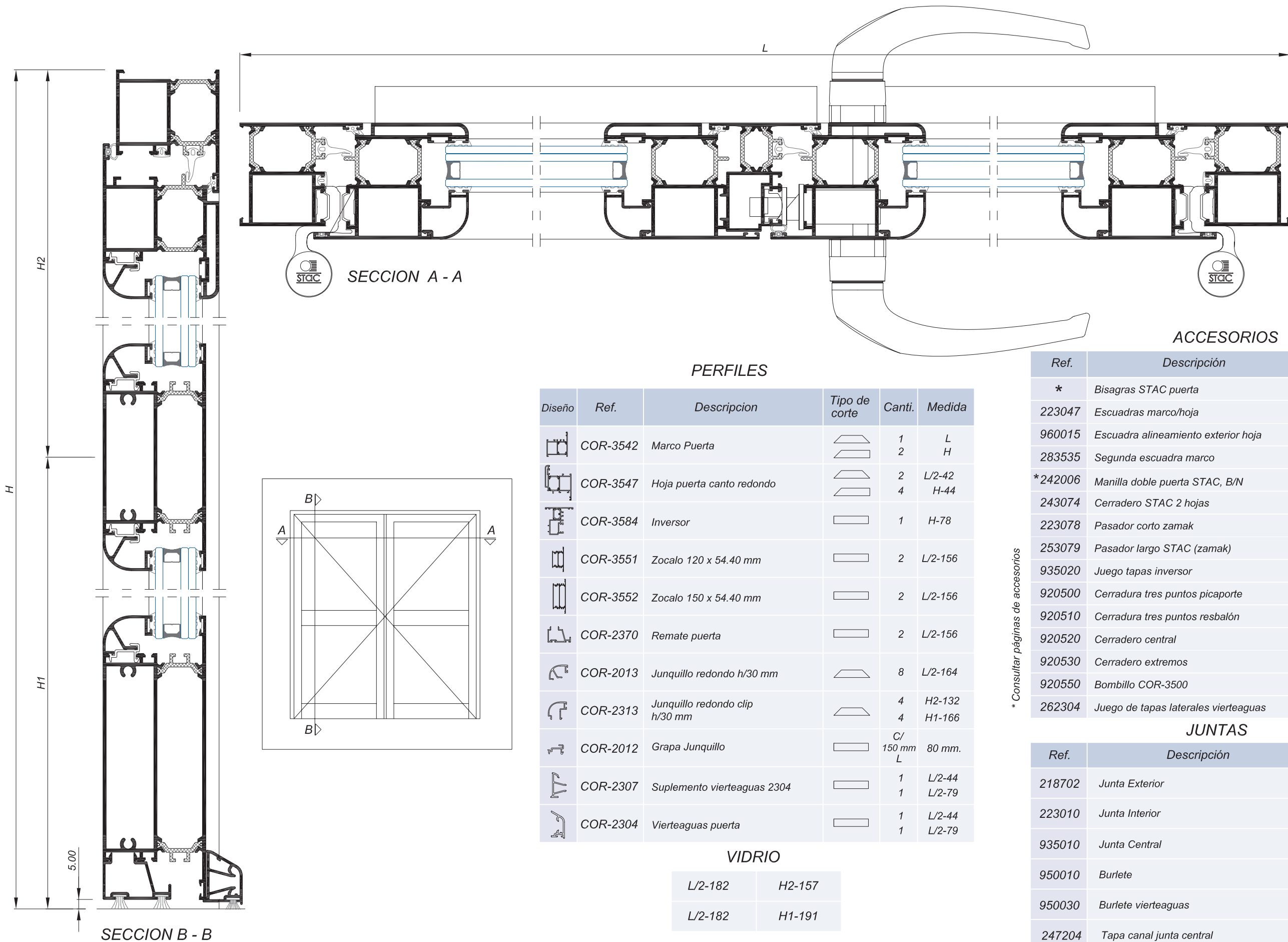
ACCESORIOS

Ref.	Descripción	Cantidad
*	Bisagras STAC puerta	2
223047	Escuadras marco/hoja	4
237003	Escuadras hoja	2
960015	Escuadra alineamiento exterior hoja	2
283535	Segunda escuadra marco	2
237002	Bala para escuadra ref. 237003	4
*242006	Manilla doble puerta STAC, B/N	1
920500	Cerradura tres puntos picaporte	1
920510	Cerradura tres puntos resbalón	1
920520	Cerradero central	1
920530	Cerradero extremos	2
920550	Bombillo COR-3500	1
262304	Juego de tapas laterales vierteaguas	1

* Consultar páginas de accesorios

JUNTAS

Ref.	Descripción	Cantidad	Medida
218702	Junta Exterior	1 2	L H
223010	Junta Interior	1 2	L H
950010	Burlete inferior puerta	2	L
950030	Burlete vierteaguas	1	L-82
247204	Tapa canal junta central	1 2	L H



PERFILES

Diseño	Ref.	Descripción	Tipo de corte	Canti.	Medida
	COR-3542	Marco Puerta		1 2	L H
	COR-3547	Hoja puerta canto redondo		2 4	L/2-42 H-44
	COR-3584	Inversor		1	H-78
	COR-3551	Zocalo 120 x 54.40 mm		2	L/2-156
	COR-3552	Zocalo 150 x 54.40 mm		2	L/2-156
	COR-2370	Remate puerta		2	L/2-156
	COR-2013	Junquillo redondo h/30 mm		8	L/2-164
	COR-2313	Junquillo redondo clip h/30 mm		4 4	H2-132 H1-166
	COR-2012	Grapa Junquillo		C/ 150 mm L	80 mm.
	COR-2307	Suplemento vierteaguas 2304		1 1	L/2-44 L/2-79
	COR-2304	Vierteaguas puerta		1 1	L/2-44 L/2-79

VIDRIO

L/2-182	H2-157
L/2-182	H1-191

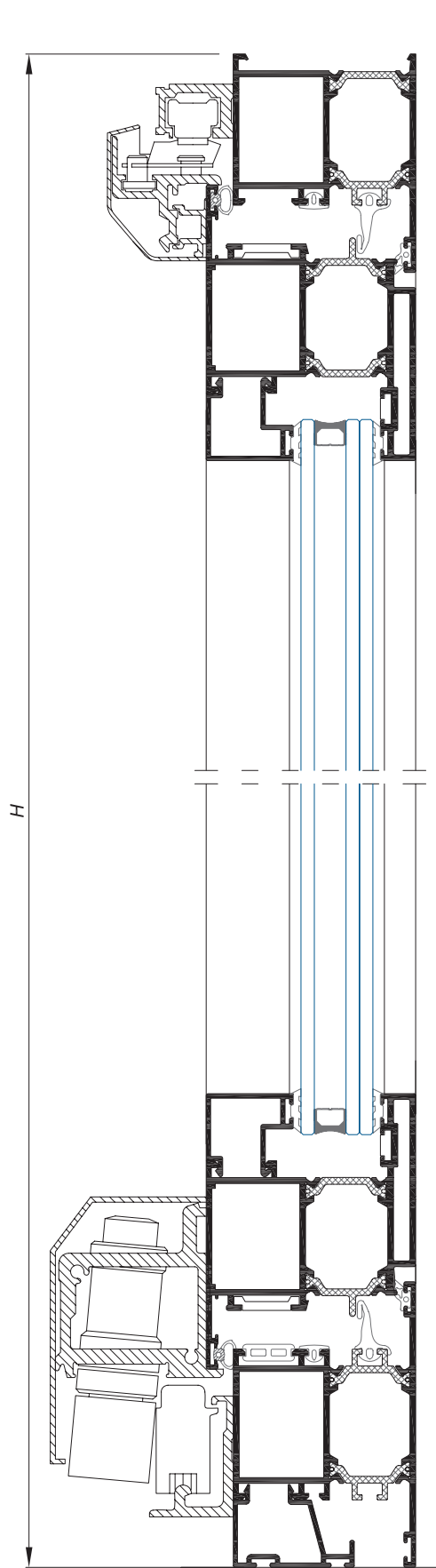
ACCESORIOS

Ref.	Descripción	Cantidad
*	Bisagras STAC puerta	4
223047	Escuadras marco/hoja	6
960015	Escuadra alineamiento exterior hoja	4
283535	Segunda escuadra marco	2
*242006	Manilla doble puerta STAC, B/N	1
243074	Cerradero STAC 2 hojas	1
223078	Pasador corto zamak	1
253079	Pasador largo STAC (zamak)	1
935020	Juego tapas inversor	1
920500	Cerradura tres puntos picaporte	1
920510	Cerradura tres puntos resbalón	1
920520	Cerradero central	1
920530	Cerradero extremos	2
920550	Bombillo COR-3500	1
262304	Juego de tapas laterales vierteaguas	1

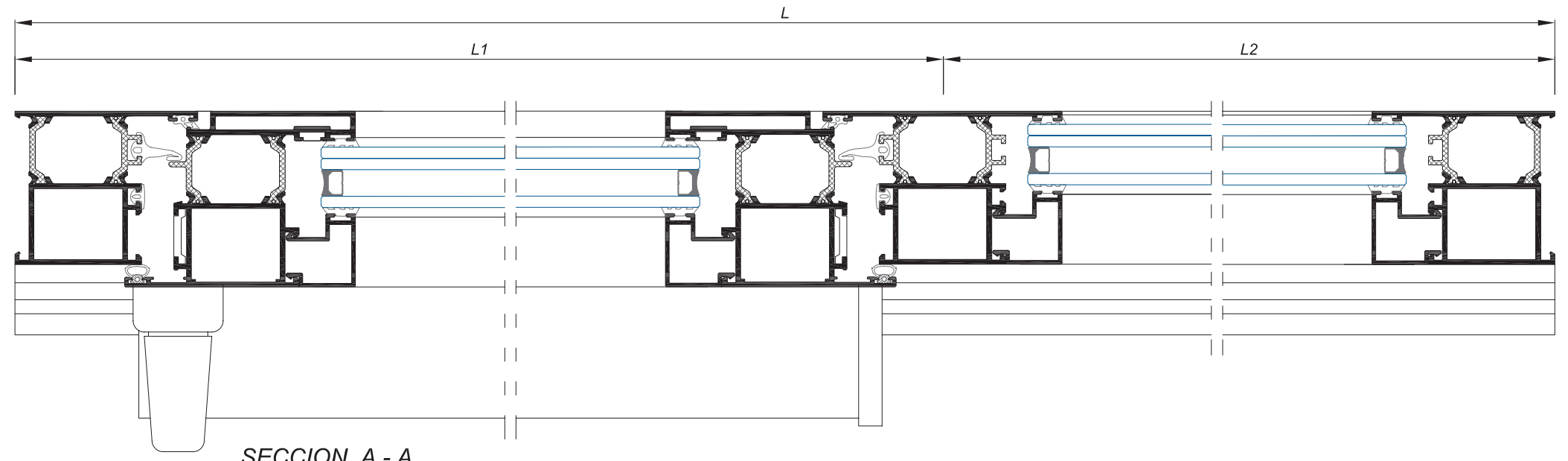
* Consultar páginas de accesorios

JUNTAS

Ref.	Descripción	Cantidad	Medida
218702	Junta Exterior	1 4	L H
223010	Junta Interior	2 3	L/2 H
935010	Junta Central	1 3	L H
950010	Burlete	4	L/2
950030	Burlete vierteaguas	1 1	L/2-44 L/2-79
247204	Tapa canal junta central	1 2	L H



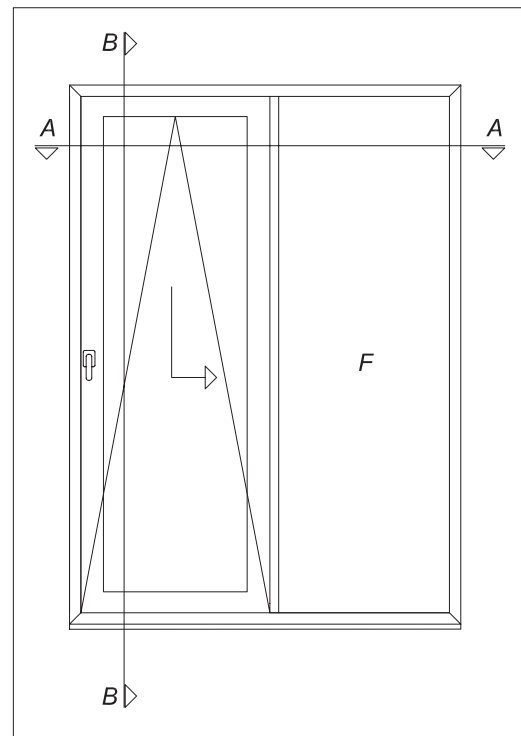
SECCION B - B



SECCION A - A

VIDRIO

L1-196	H-238
L2-83	H-126
Para vidrios iguales $L1 = L/2 + 56$	



PERFILES

Diseño	Ref.	Descripción	Tipo de corte	Canti.	Medida
	COR-3542	Marco Puerta		1 2	L H-20
	COR-3543	Travesaño Puerta		1 1	L+40 H-100
	COR-3517	Hoja puerta canto recto		2 2	L1-56 H-98
	COR-2015	Junquillo recto 26 mm		2 2 2 2	L1-220 L2-107 H-222 H-110
	COR-2370	Remate puerta		1	L
	COR-2030	Pletina cremona		2 4	L1(aprox.) H/2

ACCESORIOS

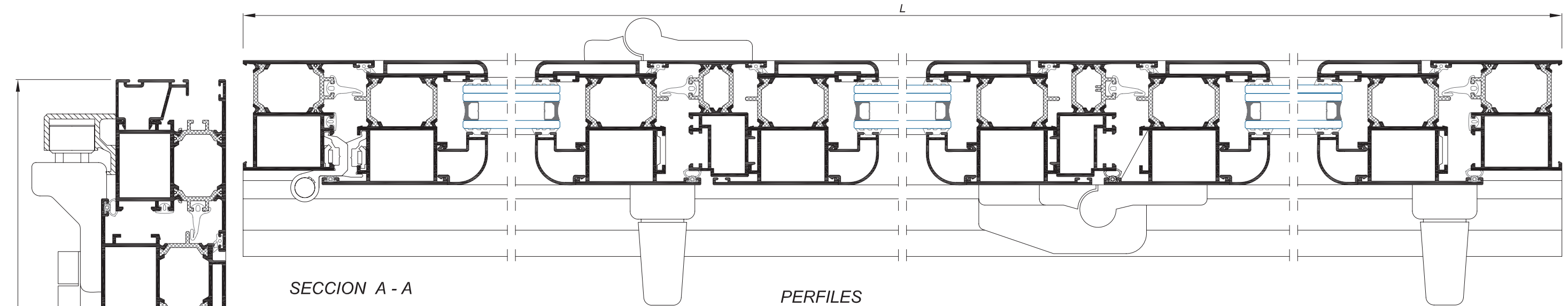
Ref.	Descripción	Cantidad
*	Mecanismo base, Siegenia o similar	1
223047	Escuadras marco/hoja	8
960015	Escuadra alineamiento exterior hoja	4
283535	Segunda escuadra marco	2
920150	Tope zanca puerta	2
920100	Tapa salida de aguas	2 si L<1200 3 si L≥1200

* MECANISMO SIEGENIA

Ref.	Descripción	Ancho hoja(mm)	Ancho marco(mm)
980065	Herraje oscilo Bronce/Blanco/Plata D-I	700-900	Hasta 2000
980066	Herraje oscilo Bronce/Blanco/Plata I-D	700-900	Hasta 2000
980070	Herraje oscilo Bronce/Blanco/Plata D-I	901-1100	Hasta 2400
980071	Herraje oscilo Bronce/Blanco/Plata I-D	901-1100	Hasta 2400
980075	Herraje oscilo Bronce/Blanco/Plata D-I	1101-1330	Hasta 2860
980076	Herraje oscilo Bronce/Blanco/Plata I-D	1101-1330	Hasta 2860
980080	Herraje oscilo Bronce/Blanco/Plata D-I	1331-1650	Hasta 3460
980081	Herraje oscilo Bronce/Blanco/Plata I-D	1331-1650	Hasta 3460

JUNTAS

Ref.	Descripción	Cantidad	Medida
218702	Junta Exterior	2 2	L1 H
223010	Junta Interior	2 2	L1 H
935010	Junta Central	2 2	L1 H
254412	Junta tapa canal de marco	1	L
247204	Tapa canal junta central	2 2	L H

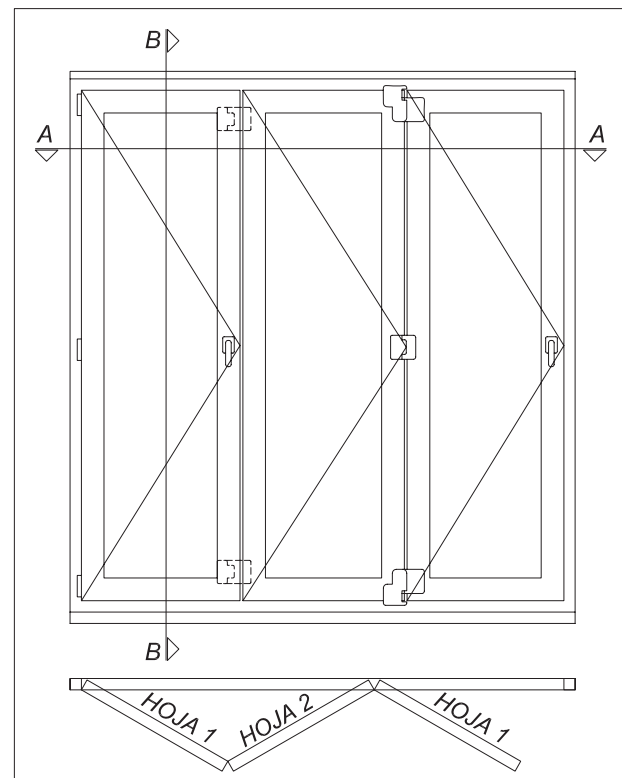


SECCION A - A

PERFILES

VIDRIO

HOJA1-140	H-293
HOJA2-140	H-293



SECCION B - B

Diseño	Ref.	Descripción	Tipo de corte	Canti.	Medida
	COR-3542	Marco Puerta		2	H-20
	COR-3543	Travesaño Puerta		1	L+40
	COR-3551	Zocalo 120 x 54.40 mm		1	L-80
	COR-3547	Hoja puerta	HOJA 1	4	L-27/3
			HOJA 2	2	H-153
	COR-3584	Inversor		2	H-220
	COR-2013	Junq. red. h/30 mm		4	HOJA1-122
				2	HOJA2-122
	COR-2313	Junquillo redondo clip h/30 mm		6	H-268
	COR-2012	Grapa Junquillo		C/ 150 mm L	80 mm.
	COR-2370	Remate puerta		2	L
	COR-2030	Pletina cremona		4	H/2 (aprox.)

ACCESORIOS

Ref.	Descripción	Cantidad
*	Mecanismo base, Siegenia o similar	1
223047	Escuadras marco/hoja	14
960015	Escuadra alineamiento exterior hoja	12
283535	Segunda escuadra marco	2
920100	Tapa salida de agua	C/750mm
935020	Juego tapas inversor	2

* MECANISMO SIEGENIA

Ref.	Descripción
980010	Herraje plegable 321 Bronce/Blanco/Negro/Plata
980015	Herraje plegable 330 Bronce/Blanco/Negro/Plata
980020	Herraje plegable 431 Bronce/Blanco/Negro/Plata
980035	Herraje plegable 532 Bronce/Blanco/Negro/Plata
980025	Herraje plegable 541 Bronce/Blanco/Negro/Plata
980030	Herraje plegable 550 Bronce/Blanco/Negro/Plata
980045	Herraje plegable 633 Bronce/Blanco/Negro/Plata
980040	Herraje plegable 651 Bronce/Blanco/Negro/Plata
980060	Herraje plegable 743 Bronce/Blanco/Negro/Plata
980050	Herraje plegable 761 Bronce/Blanco/Negro/Plata
980055	Herraje plegable 770 Bronce/Blanco/Negro/Plata

JUNTAS

Ref.	Descripción	Canti.	Medida
218702	Junta exterior	2	L
		6	H
223010	Junta interior	6	L/3
		4	H
935010	Junta central	2	L
		4	H
254412	Junta tapa canal de marco	1	L
247204	Tapa canal junta central	2	L
		2	H

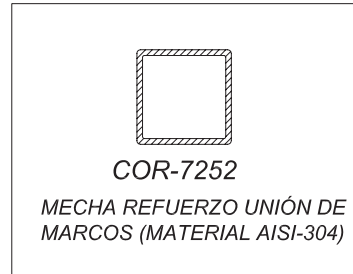
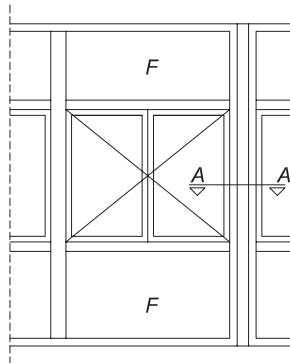
Detalles de montaje

ÍNDICE

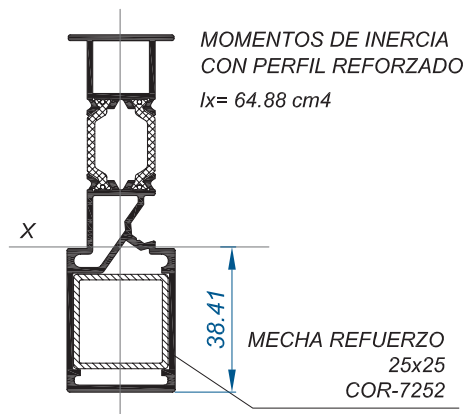
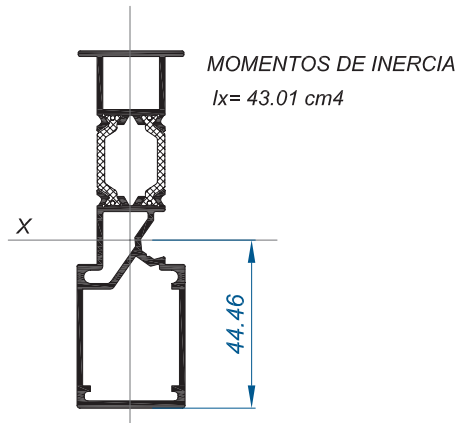
• PUESTA EN OBRA

- UNIÓN DE MARCOS 125
- GUÍAS COMPACTAS 127
- GUÍAS DE ATORNILLAR 129
- GUÍA DE EMBUTIR RECOGEDOR 130
- ALARGADERAS Y SOLAPES 131
- HOJAS DE CONTRA 132
- HOJA MOSQUITERA 133
- ESTANQUEIDAD ZONA BISAGRAS 134
- ENCUENTRO CAJÓN MONOBLOCK 135
- ENCUENTRO CAJÓN DE OBRA 136

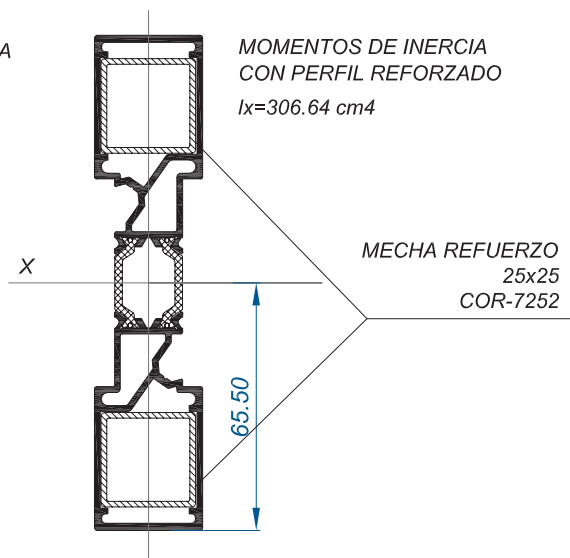
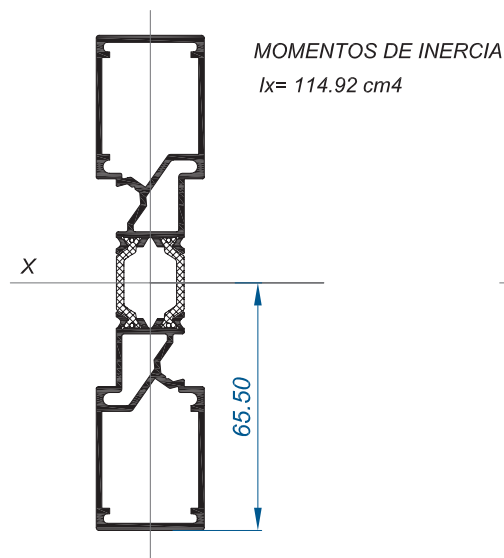
DETALLE DE UNIÓN DE MARCOS



UNIÓN DE MARCOS CON REFUERZO (COR-3591) (Escala 1:2)

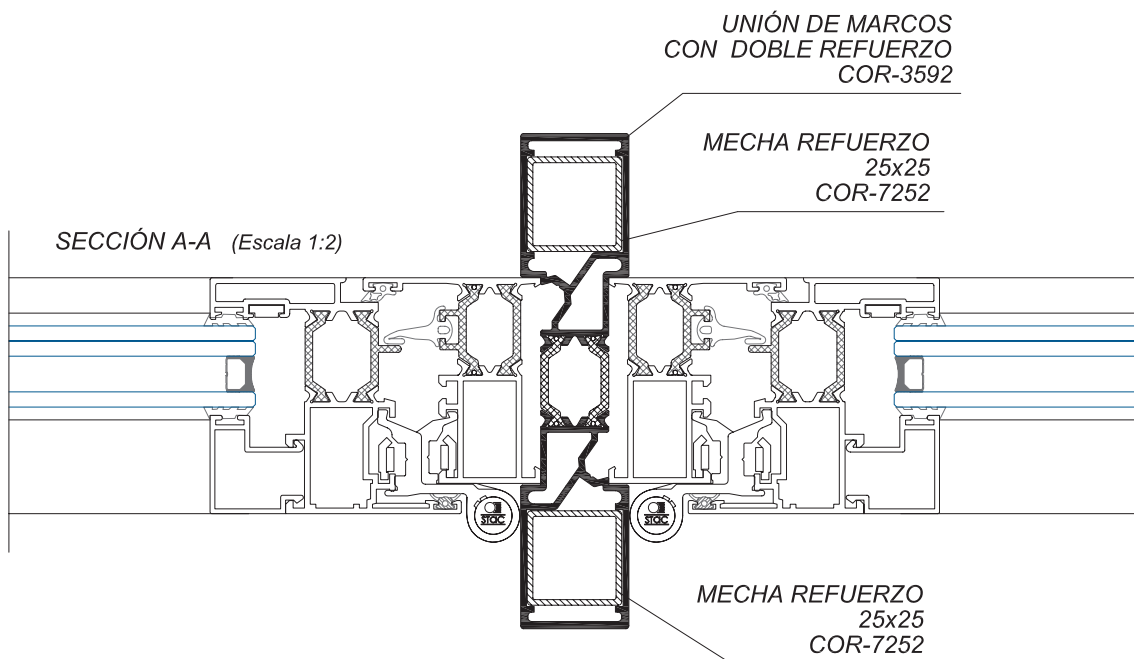
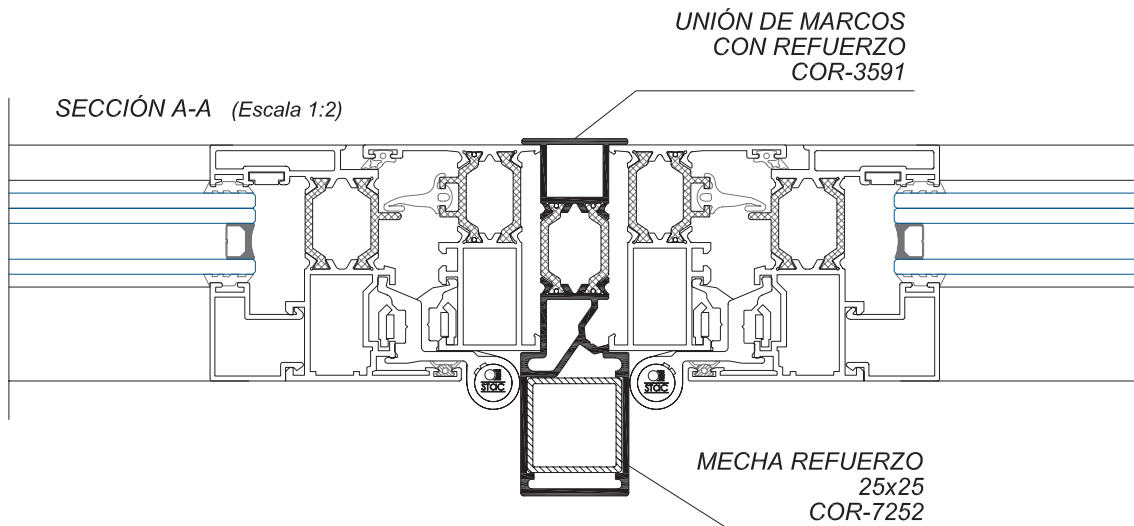


UNIÓN DE MARCOS CON DOBLE REFUERZO (COR-3592) (Escala 1:2)



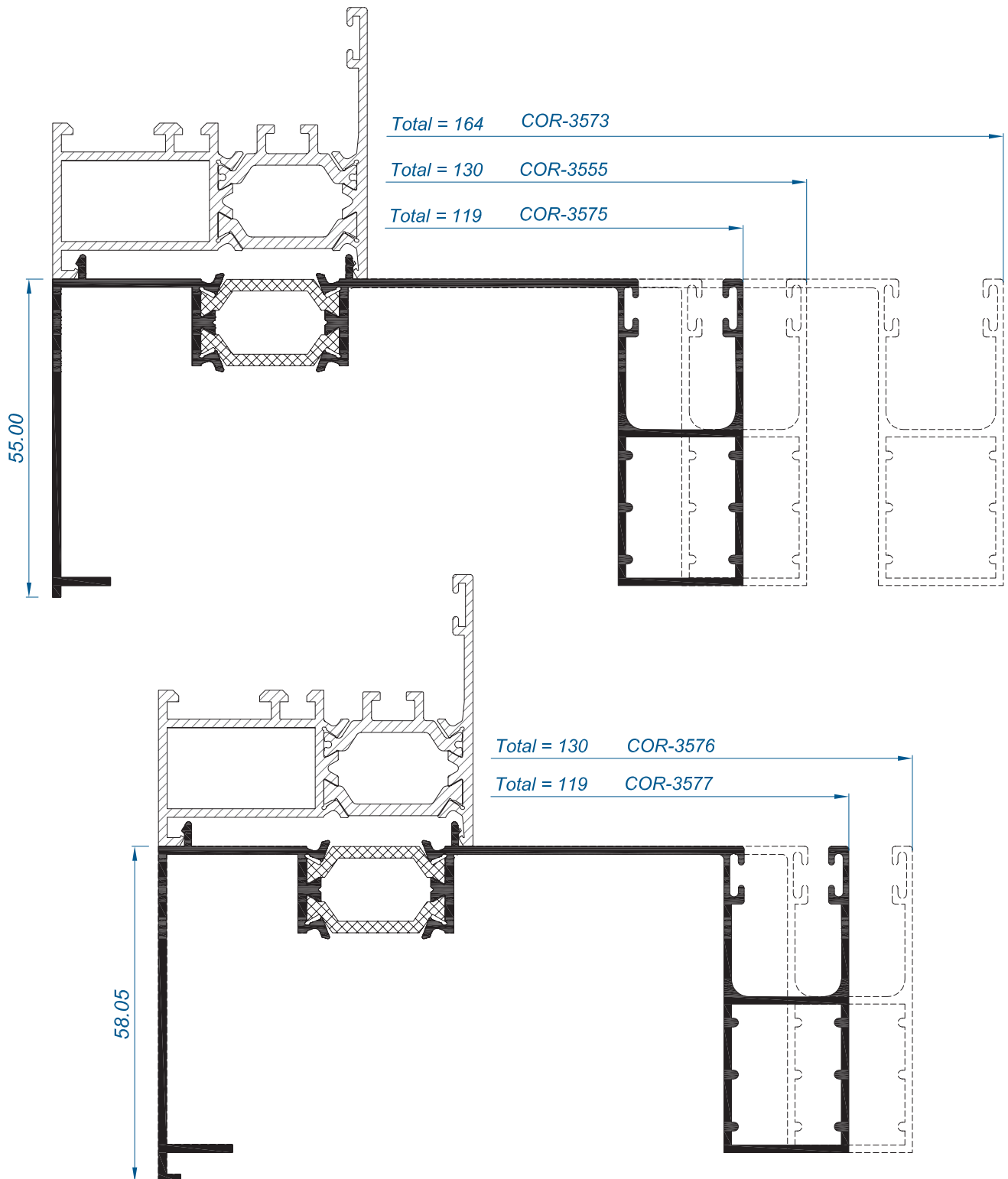
SECCIONES DE UNIÓN DE MARCOS

PUESTA EN OBRA



Sistema 3500 abisagrada

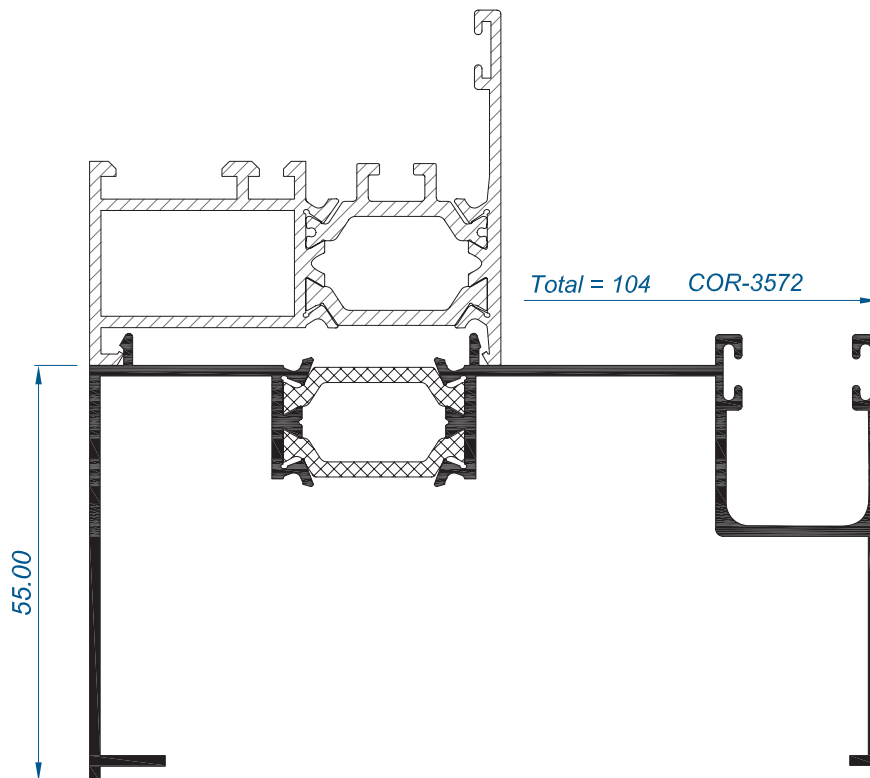
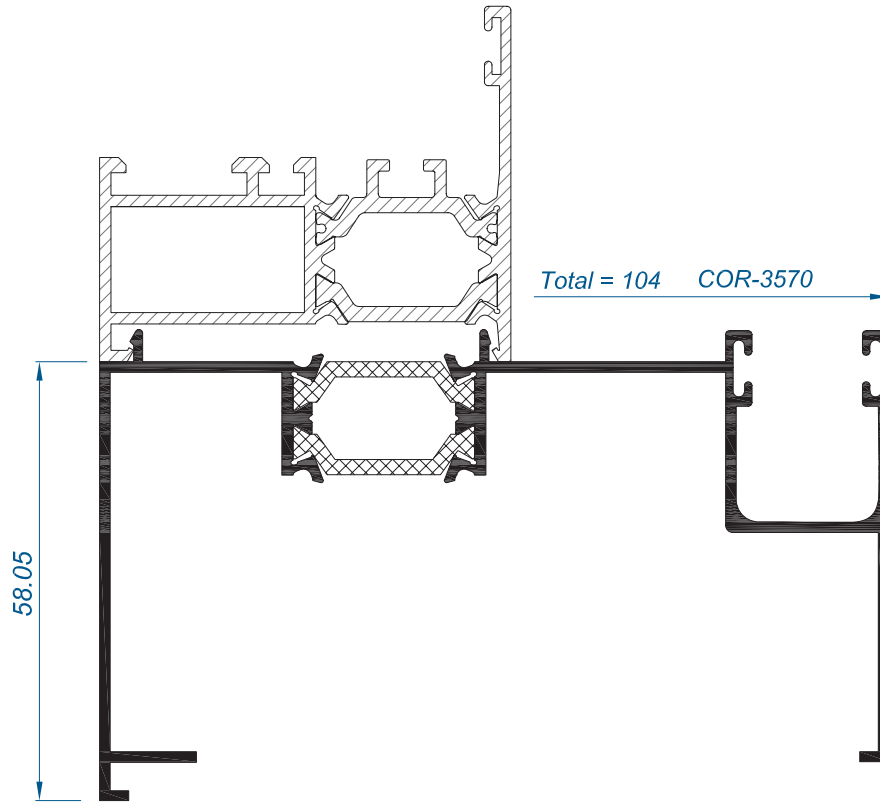
ESQUEMA GUÍAS COMPACTAS



ESCALA 1:1

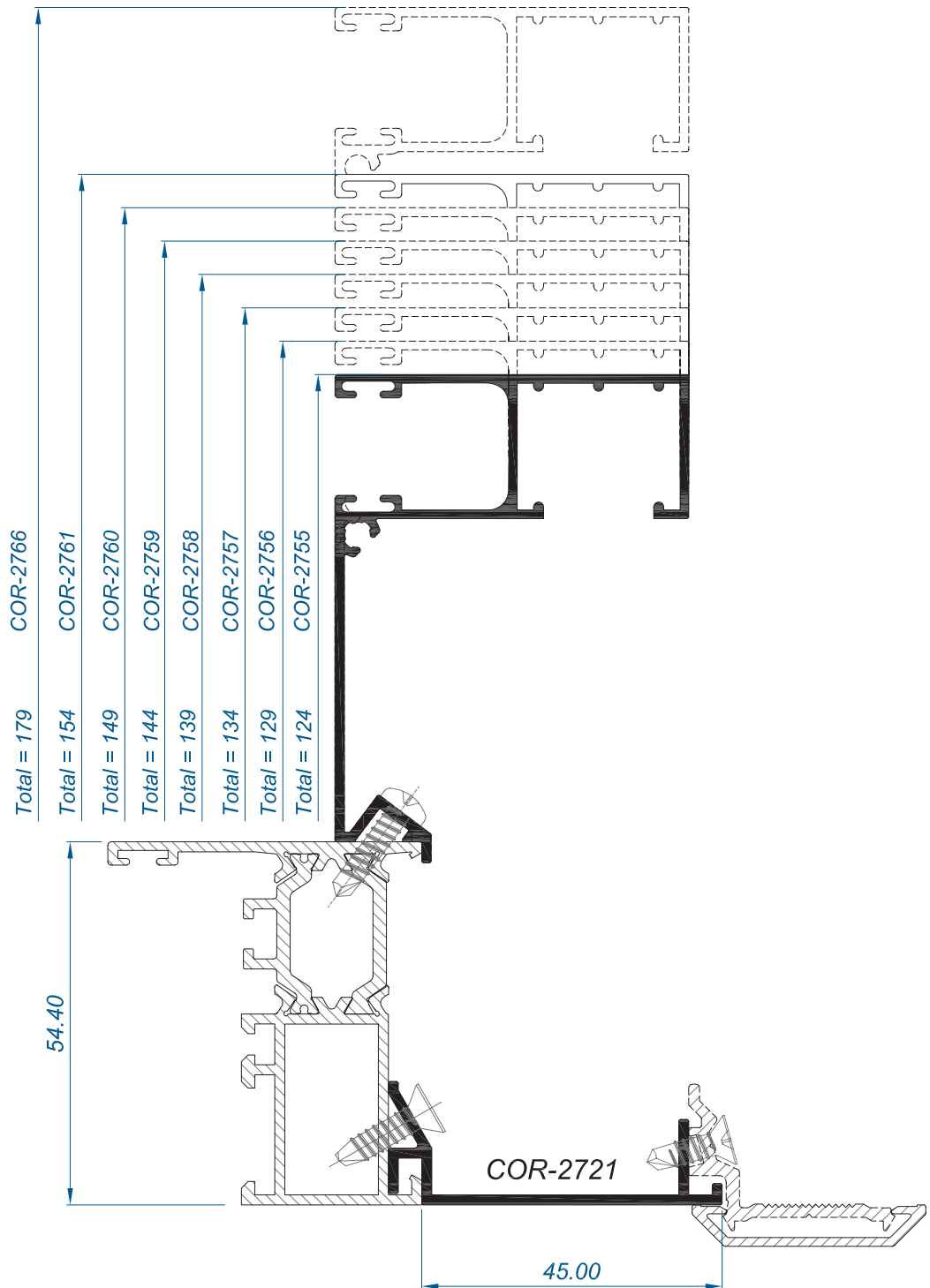
Sistema 3500 abisagrada

ESQUEMA GUÍAS



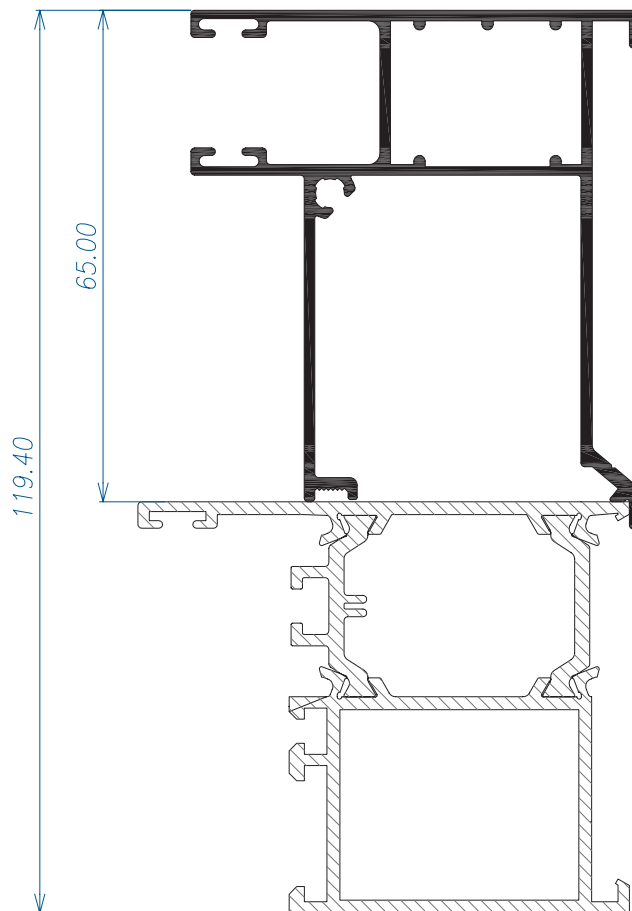
Sistema 3500 abisagrada

ESQUEMA GUÍAS DE ATORNILLAR



ESCALA 1:1

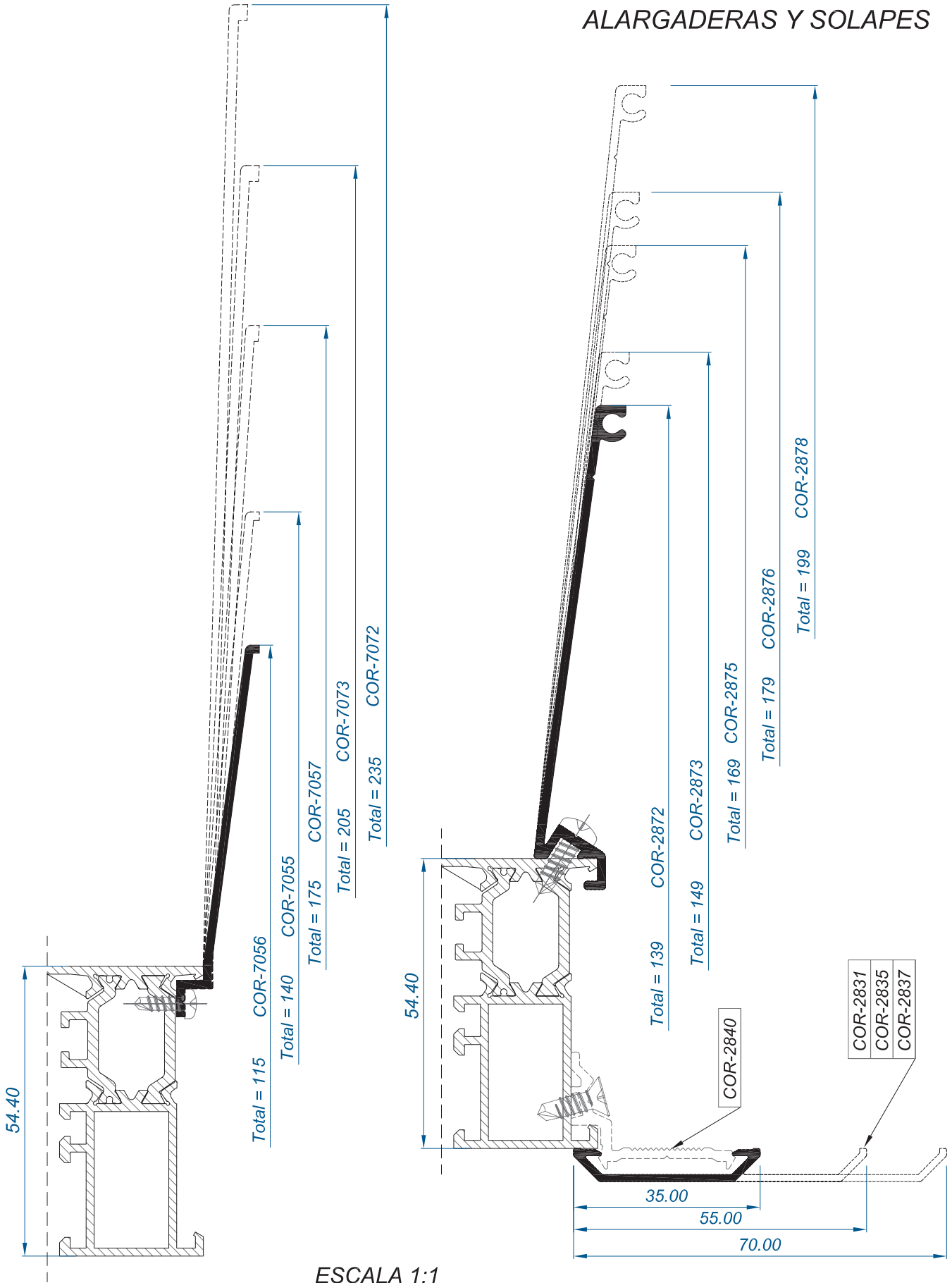
GUÍA DE EMBUTIR RECOGEDOR



ESCALA 1:1

Sistema 3500 abisagrada

ALARGADERAS Y SOLAPES



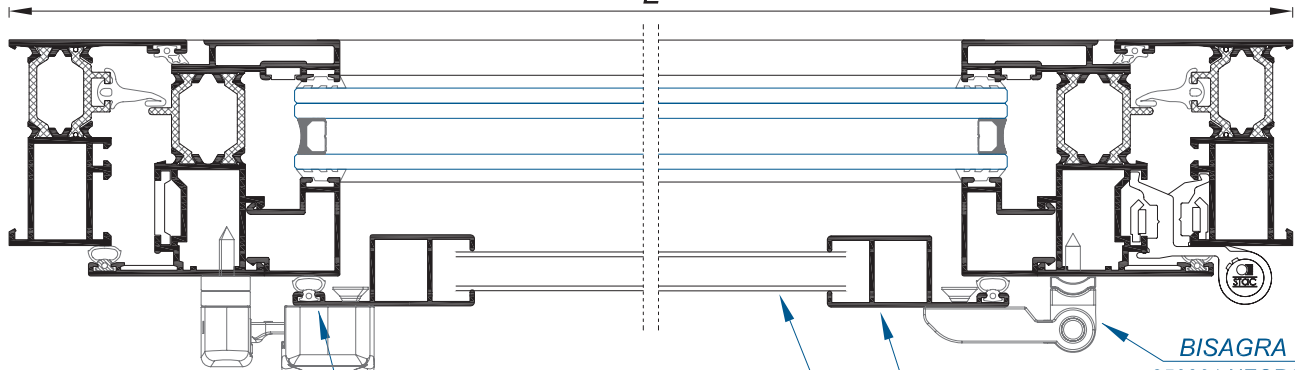
ESCALA 1:1

Sistema 3500 abisagrada

DETALLE HOJAS DE CONTRA

HOJAS CANTO RECTO

L



CIERRE TAPALUZ

250401 NEGRO
250411 BLANCO
250421 COLOR1
250422 COLOR2
250423 COLOR3
250431 INOX
250451 ORO BRILLO

JUNTA 223010



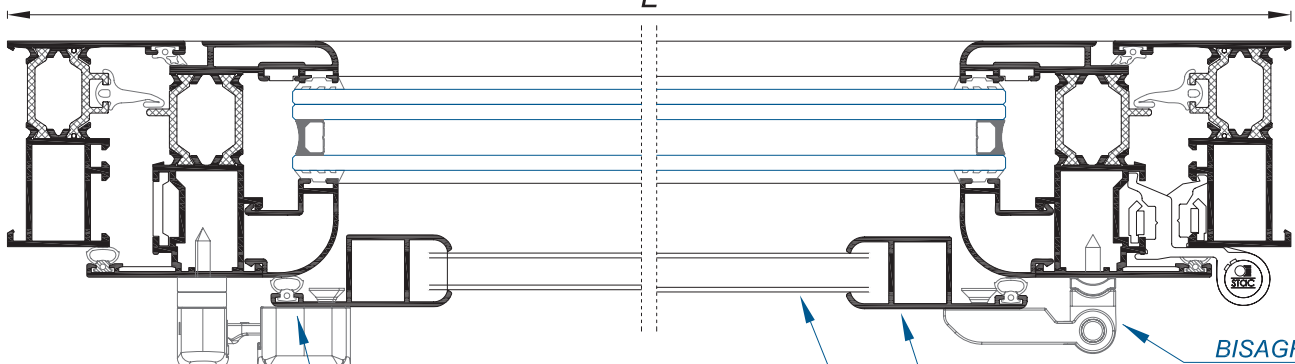
HOJA DE CONTRA RECTA
16.456

PESO=400 gr/m
PERÍMETRO=24 dm²/m

	COR-2366	Lama contra de ventana	L-236 H-128
	16.456	Hoja de contra recta	L-150 H-42

HOJAS CANTO CURVO

L



CIERRE TAPALUZ

250401 NEGRO
250411 BLANCO
250421 COLOR1
250422 COLOR2
250423 COLOR3
250431 INOX
250451 ORO BRILLO

JUNTA 223010



HOJA DE CONTRA CURVA
COR-2365

PESO=405 gr/m
PERÍMETRO=23 dm²/m

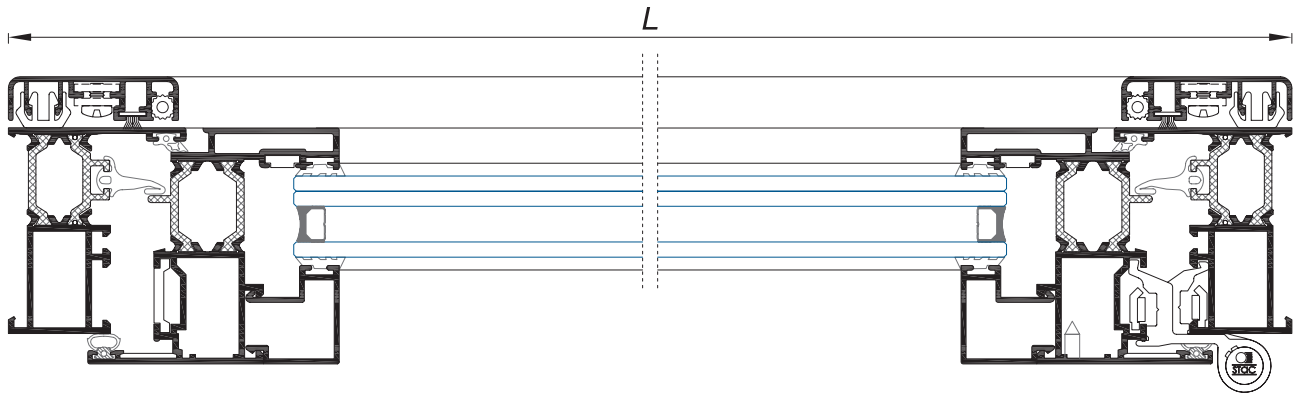
	COR-2366	Lama contra de ventana	L-223 H-125
	COR-2365	Hoja de contra curva	L-140 H-42


ESCALA 1:2

Sistema 3500 abisagrada

DETALLE HOJA MOSQUITERA

HOJAS CANTO RECTO



	COR-2170	Mosquitera fija	L H
---	----------	-----------------	--------

245054	Escuadra alineamiento	4	
272100	Junta mosquitera	2 2	L H
272170	Grapa universal	C/ 300 MM	

ESCALA 1:2

Sistema 3500 abisagrada

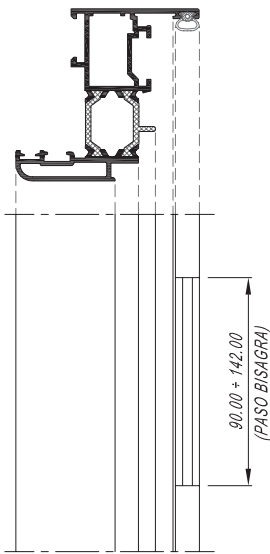
ESTANQUEIDAD ZONA BISAGRAS

Referencia = 270200 "Cinta estanqueidad zona bisagras"

* Se trata de un material aislante con una de sus caras adhesiva, y el cual proporciona un muy buen comportamiento de Permeabilidad al aire y absorción acústica.

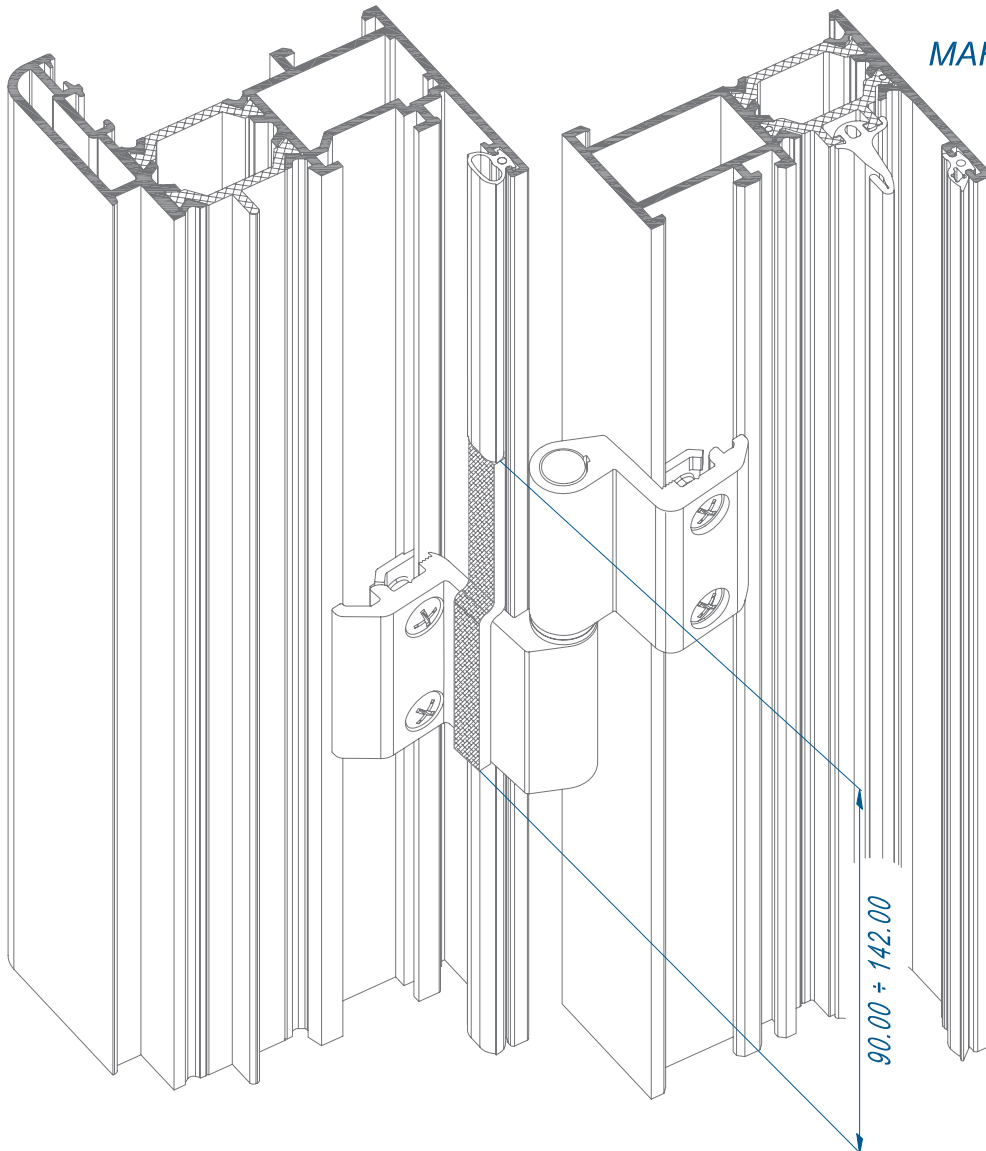
* Se situará en la hoja sobre la pala de la bisagra continuándose sobre el canal de la junta - la cual debe interrumpirse en la longitud total de la bisagra -, de manera que nos cubra los huecos existentes.

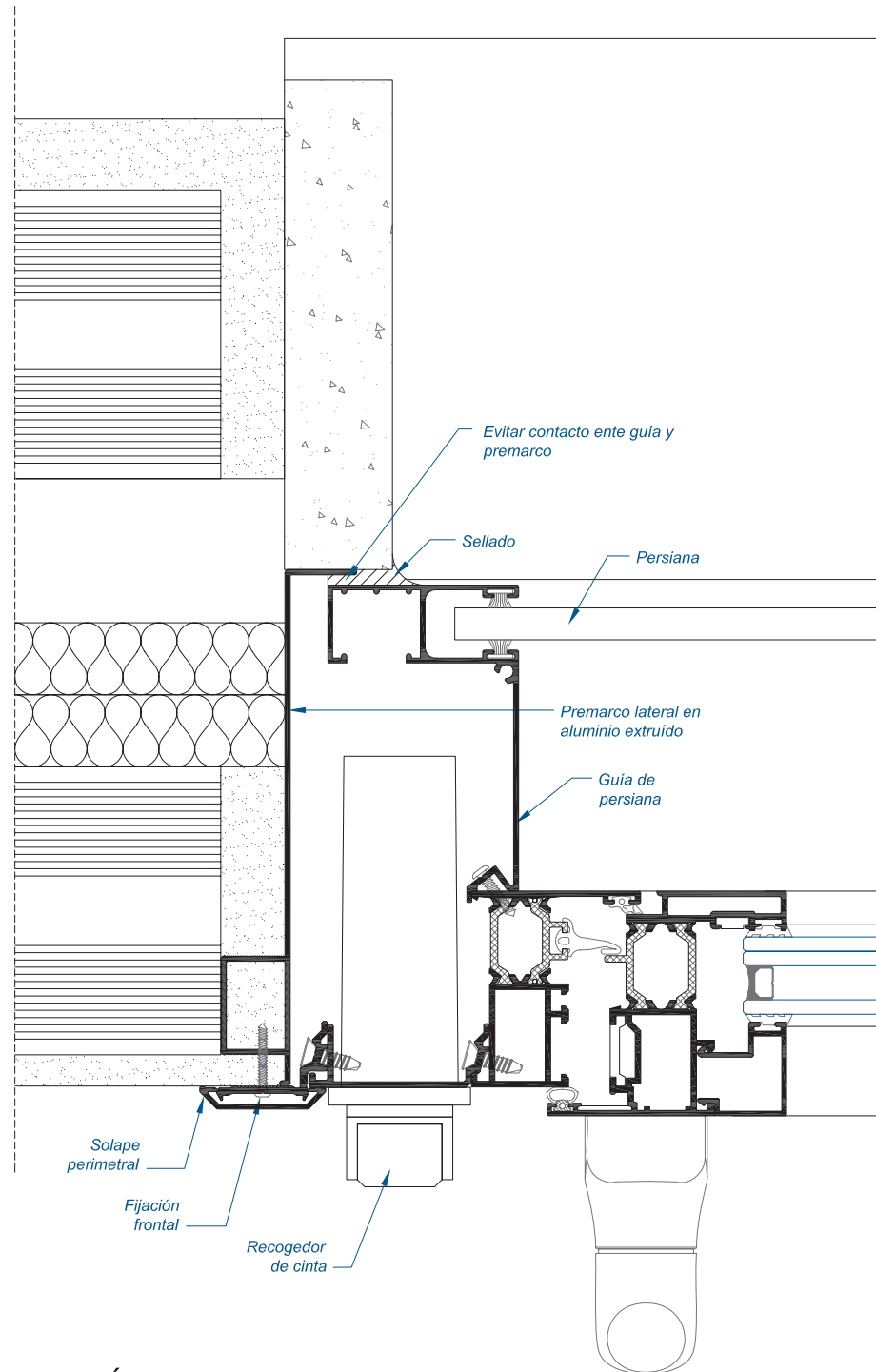
* Se suministra en unidades como tira con sección de $(4*10)*150$ mm, que deberá por tanto cortarse a la longitud correspondiente en función de la bisagra empleada.



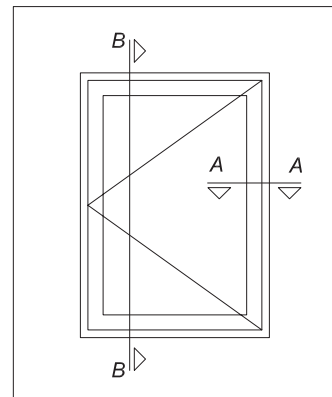
HOJA

MARCO





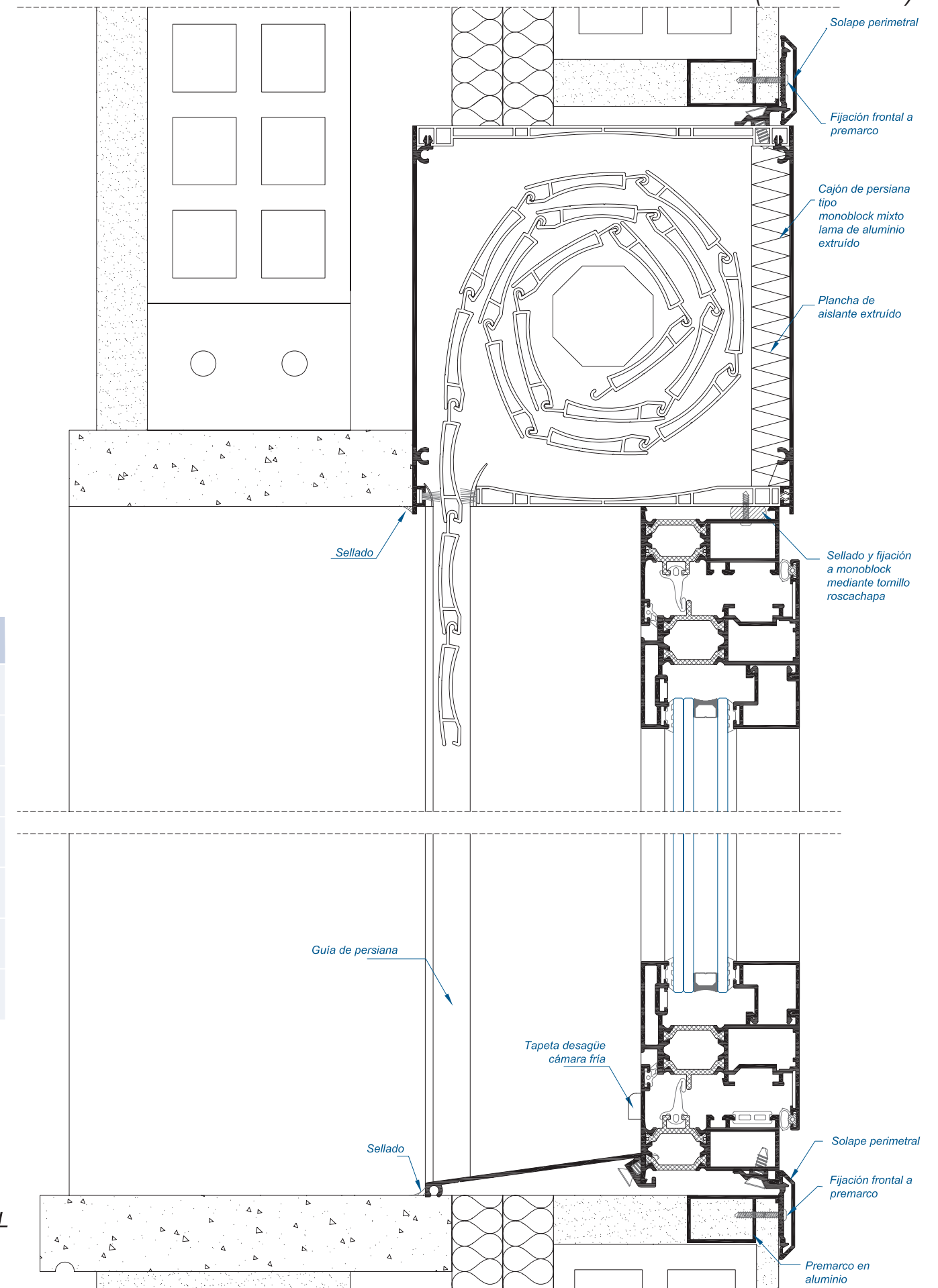
SECCIÓN HORIZONTAL
(A-A)

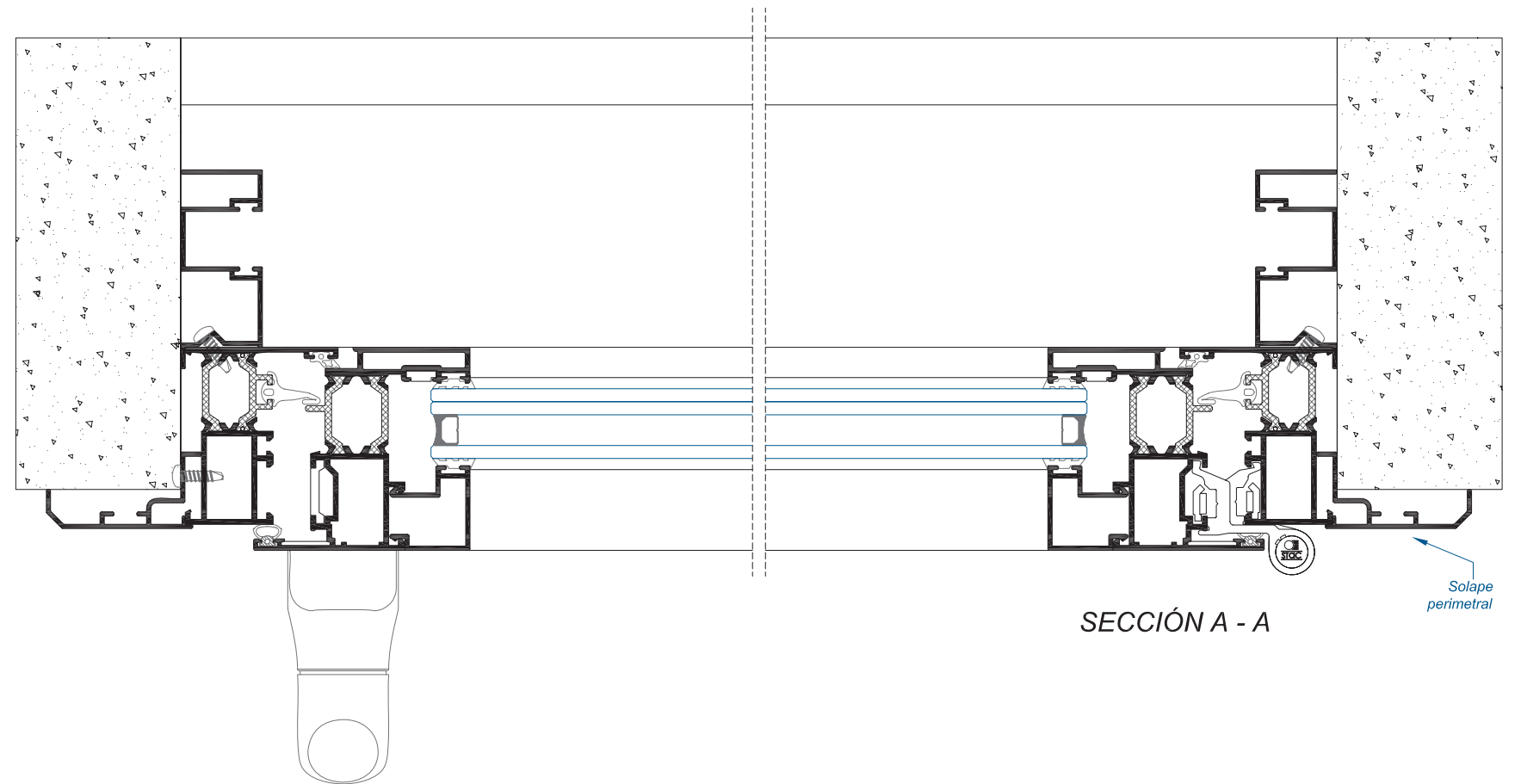
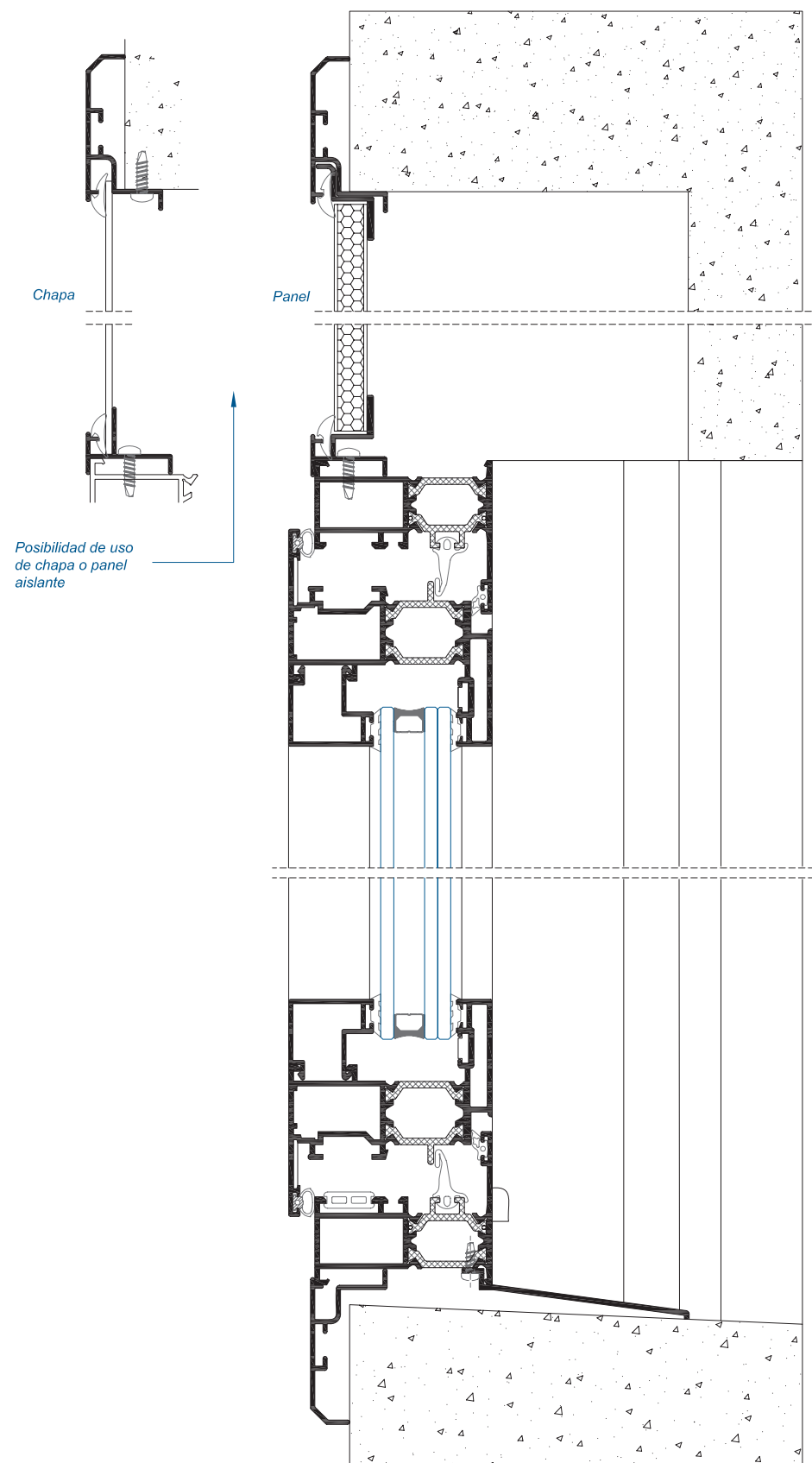


PERFILES

Diseño	Ref.	Descripción
	COR-3522	Marco ventana
	COR-3516	Hoja ventana canto recto
	COR-2015	Junquillo recto
	COR-2835	Solape de 55 mm
	COR-2840	Grapa para solapes
	COR-2758	Guía de 85 mm
	COR-2872	Alargadera 85 mm

SECCIÓN VERTICAL
(B-B)





Juntas

Diseño	Ref.	Descripción
	262810	Junta tapa registro persiana

Accesorios

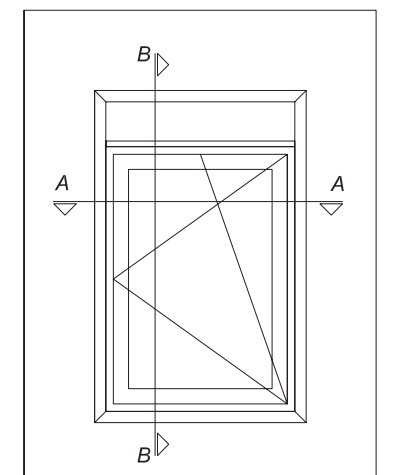
Diseño	Ref.	Descripción
	245054	Escuadra alineamiento solapes

Perfiles para registro

Diseño	Ref.	Descripción
	Cor-5057	Complemento tapa registro (chapa)
	Cor-2890	Complemento tapa registro (panel)
	Cor-2891	Asiento tapa registro (panel)

Solapes

Diseño	Ref.	Descripción
	Cor-2894	Solape de registro 45 mm
	Cor-2898	Solape de registro 85 mm



Manual del troquel

TROQUELES SERIES ABISAGRADAS

247999/967999

Troquel abisagradas

Escuadra extrusión tetón cuadrado

257998

Troquel abisagradas

Escuadra extrusión tetón redondo

257999

Troquel abisagradas

Escuadra inyección

267998

Troquel abisagradas

Escuadra de inyección doble

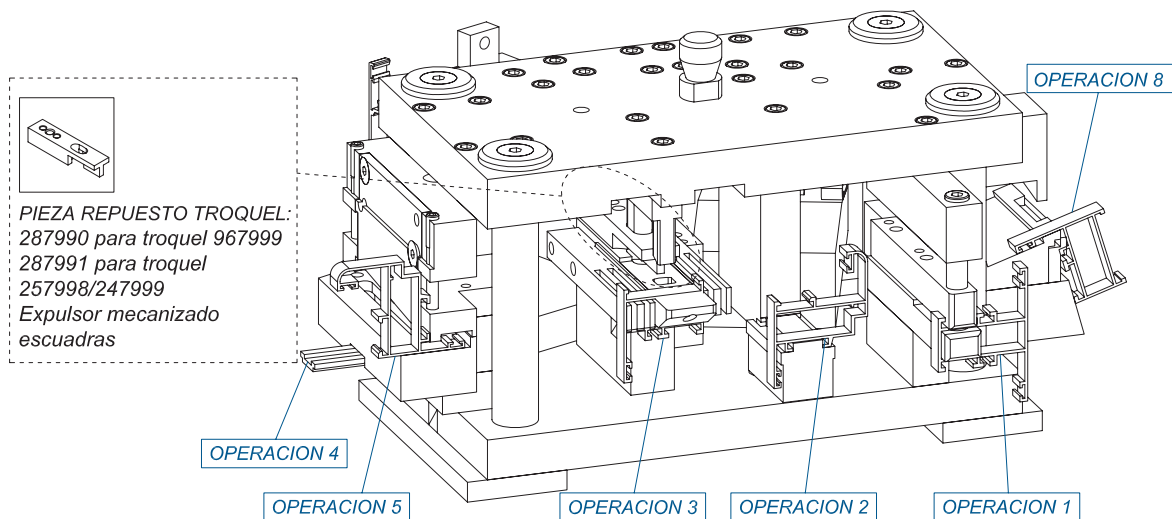
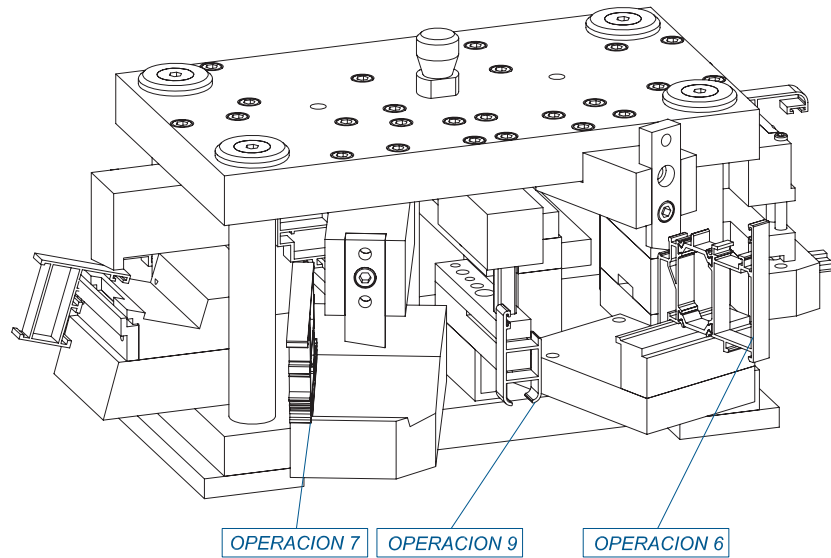
267999

Troquel sistema 3500 abisagrada esc.

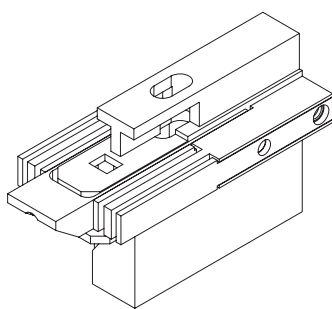
inyecc. con pulmón neumático

Sistema 3500 abisagrada

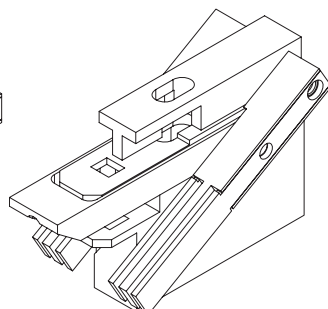
TROQUELES SERIES ABISAGRADAS



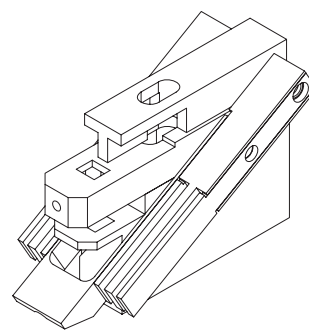
MECANIZADO DE ESCUADRAS (POSICIÓN 3)



SERIE 2000-2300



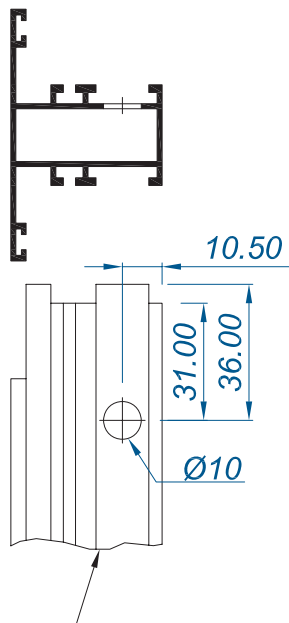
SERIE 3000-3500



SERIE 60

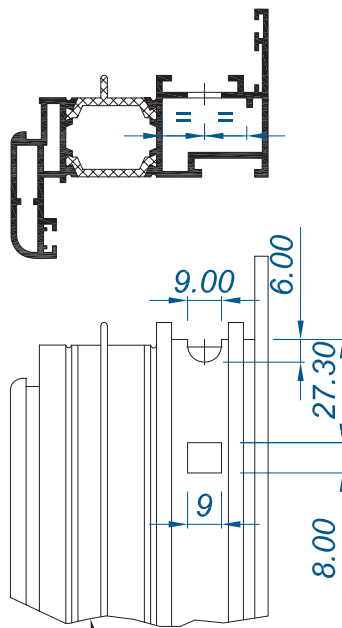
Sistema 3500 abisagrada

OPERACION 1

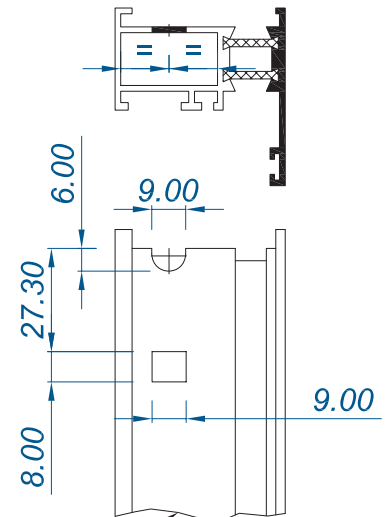


En todos perfiles de T ventana y de T puerta

OPERACION 3

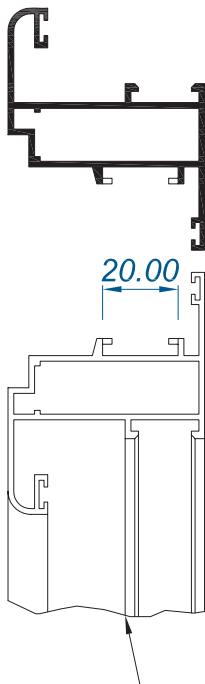


OPERACION 3



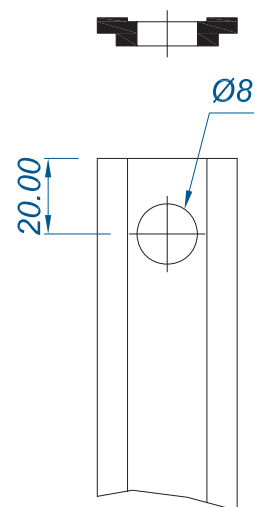
En todos perfiles de hoja ventana, de hoja puerta, de marco ventana y de marco puerta

OPERACION 2



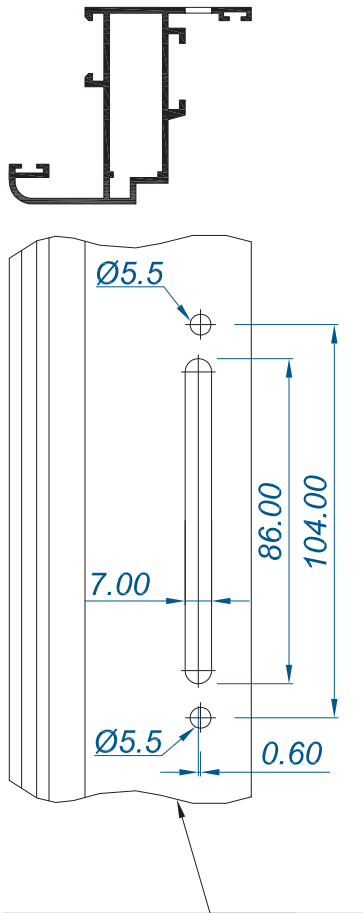
En todos perfiles de hoja ventana y de hoja puerta

OPERACION 4



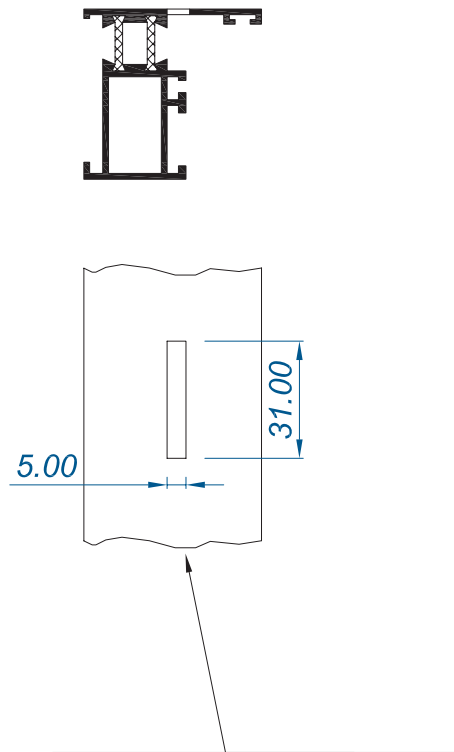
Sistema 3500 abisagrada

OPERACION 5



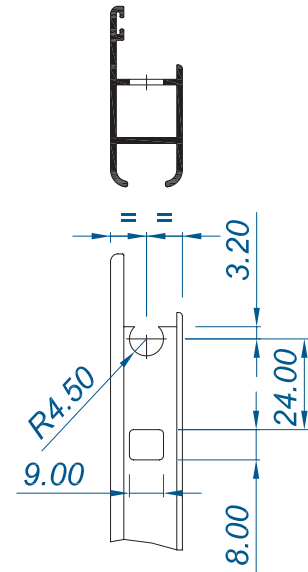
En todos perfiles
de hoja ventana y
de hoja puerta

OPERACION 8



En todos perfiles
de marco ventana y
de marco puerta

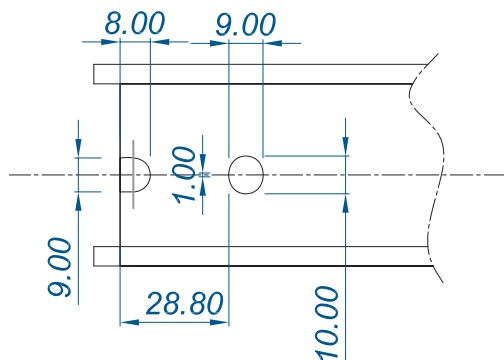
OPERACION 9



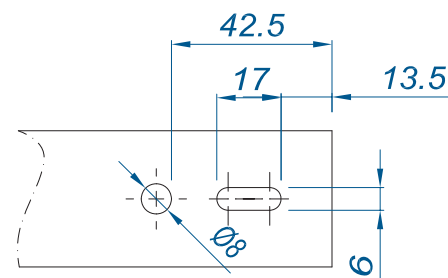
Escuadra en Hoja de contra

VARIACIONES OPERACIÓN 3

MECANIZADO TROQUEL ESCUADRAS
TETÓN REDONDO 257998

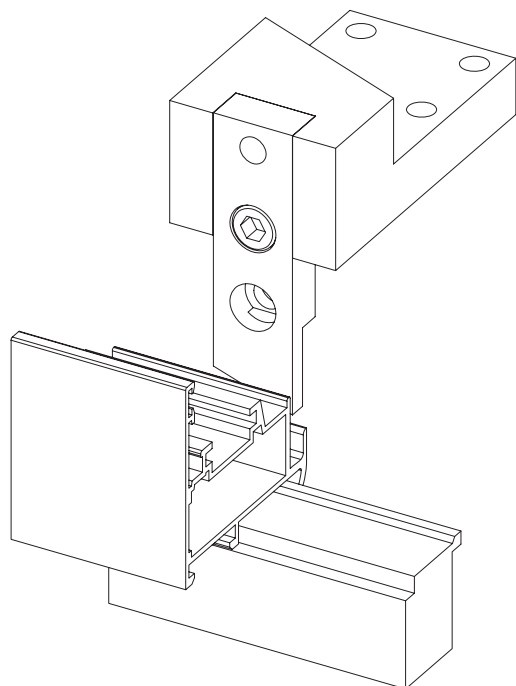


MECANIZADO TROQUEL
ESCUADRAS INYECCIÓN 257999



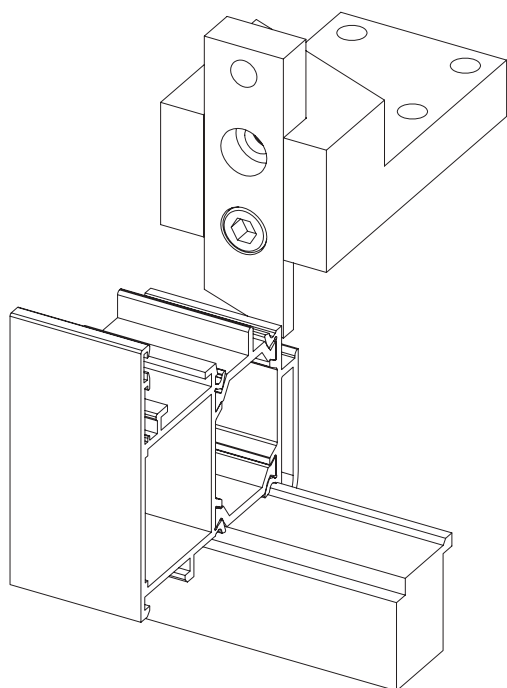
OPERACION 6

MECANIZADO SALIDA DE AGUAS AIREACION HOJA



CUCHILLA ABAJO PARA PERFILES :

COR-2309
COR-2396
COR-3009
COR-3096
COR-3509
COR-3596
COR-7035



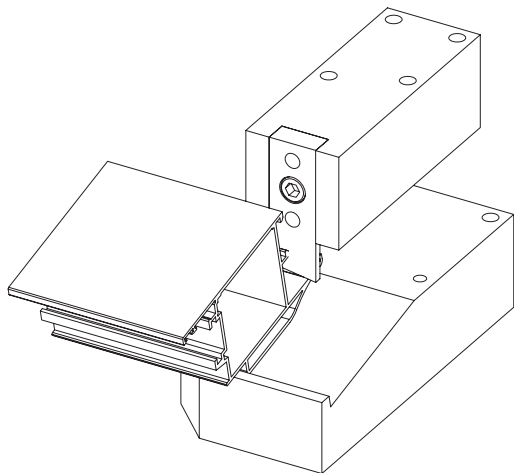
CUCHILLA ARRIBA PARA PERFILES :

COR-2311
COR-3011
COR-3047
COR-3511
COR-3547
COR-7059

Sistema 3500 abisagrada

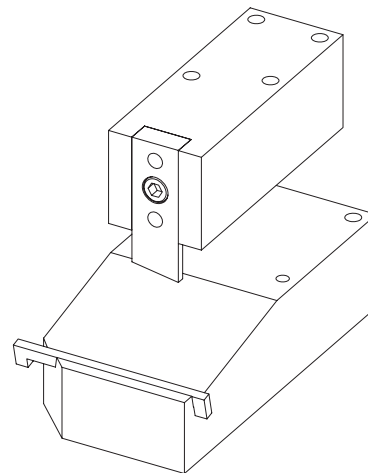
OPERACION 7

MECANIZADO SALIDA DE AGUAS AIREACION HOJA



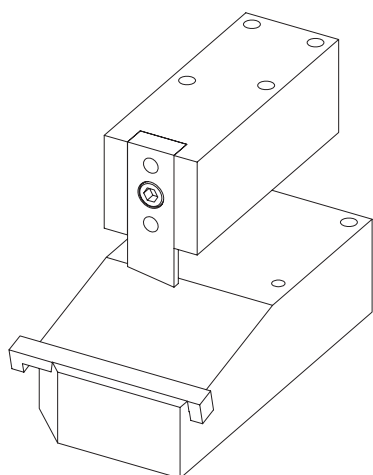
SIN SUPLEMENTO

PERFIL : COR-2311



CON SUPLEMENTO DE 3.5 MM

PERFIL : COR-7059



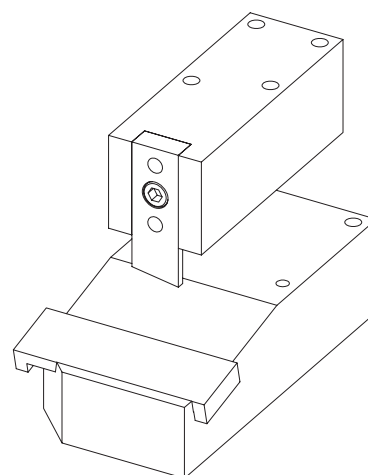
CON SUPLEMENTO DE 8 MM

PERFILES : COR-3009

COR-3096

COR-3509

COR-3596



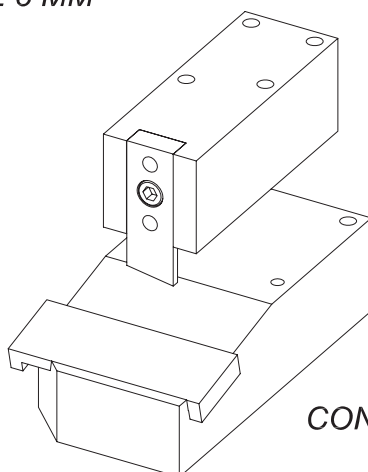
CON SUPLEMENTO DE 24 MM

PERFILES : COR-3011

COR-3047

COR-3511

COR-3547

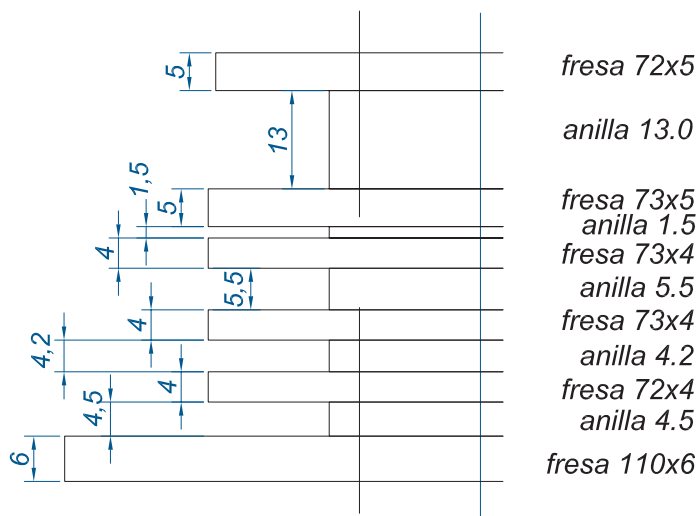


CON SUPLEMENTO DE 28 MM

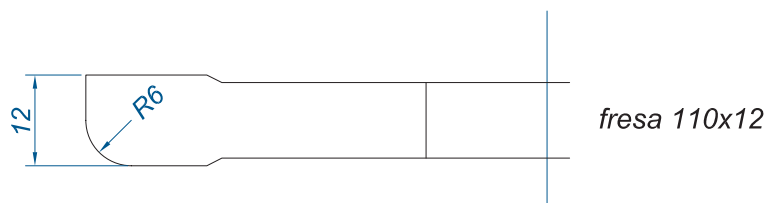
PERFIL : COR-7035

JUEGOS DE FRESAS

REFERENCIA 213501 JUEGO DE FRESAS 3500



REFERENCIA 242301 JUEGO DE FRESAS PERFIL COR-2307 (encuentro zócalo-hoja lateral curva)



***Instrucciones de montaje
y colocación en obra***

INSTRUCCIONES DE MONTAJE Y COLOCACIÓN EN OBRA/ SISTEMA 3500 ABISAGRADA R.P.T.

INSTRUCCIONES DE MONTAJE

JUNTAS DE ESTANQUEIDAD:

1. Junta Central

Es especialmente importante que la Junta Central sea colocada completa y perimetralmente sobre el marco.

2. Junta Exterior de Solape

CORTIZO SISTEMAS recomienda la colocación de la Junta Exterior de Solape para evitar filtraciones de agua en la cámara, siendo al mismo tiempo importante que los desagües del marco sean bien dimensionados para una adecuada aireación de la cámara.

3. Junta Interior de Batiente o Burbuja

Se dispondrá a lo largo de todo el perímetro. Para conseguir una estanqueidad óptima es preciso que todas las Juntas mencionadas que componen el sistema 3500 sean pegados mediante pegamento de cianocrilato en todos sus cortes y uniones: Junta Central, Junta Exterior de Solape y Junta Interior de Batiente.

CORTES DE SIERRA A INGLETE:

Todos los cortes deben sellarse, tanto en marcos como en hojas.

Los selladores aconsejables para las uniones aluminio-aluminio son de tipo silicona neutra o butílico.

ACRISTALAMIENTO:

Para conseguir un perfecto aislamiento acústico y térmico, el Sistema 3500 abisagrada tiene que ser acristalado siempre con doble vidrio y cámara, debiendo disponer del sello homologado por el MOPU.

Por otra parte y para el correcto funcionamiento de la ventana es preciso tener en consideración que el cristal tiene que ir siempre colocado sobre calzos, debiendo ser sellado con silicona en su parte exterior y con goma en su parte interior.

INSTRUCCIONES DE COLOCACIÓN EN OBRA:

El Sistema Sistema 3500 abisagrada, en su unión a obra, tiene que ser inyectada con resinas de poliuretano, o bien colocada sobre precerco de madera, no debiéndose colocar nunca sobre cemento u otros materiales transmisores.

El de la sección de puesta en obra es de aluminio.

IMPORTANTE:

Los descuentos que se incluyen en todos los modelos son orientativos, habiendo sido realizados según los accesorios y juntas que suministra Cortizo Sistemas, S.A. Se recomienda expresamente que proceda a una comprobación previa por parte del cliente.

Cortizo Sistemas, S.A. se reserva el derecho de modificar o eliminar cualquiera de sus perfiles, accesorios o juntas del sistema sin previo aviso.

Cortizo Sistemas, S.A. no se hace responsable por las posibles erratas en la impresión de este catálogo.

Delegaciones Nacionales

ÁLAVA

P.I. Galzar
C/ Arrikruz, 46. Apdo. 24
01200 - Salvatierra
Tel.: 945 300 977
Fax: 945 300 983

CANTABRIA

Avda. de la Cerrada, 37
Nave 13
39600 - Maliaño
Tel.: 942 260 733
Fax: 942 260 763

FUERTEVENTURA

P.I. El Matorral
Pol. 3 Nave 32
35610 El Matorral - Antigua
Tel.: 928 160 434
Fax: 928 160 444

GRAN CANARIA

Pol. Ind. Arinaga. Fase I
C/ Las Mimosas,
Parc. 117 - 118
35119 Agüimes
Tel.: 928 188 916
Fax: 928 188 917

LANZAROTE

C/ Nicolás Estebanes
Nave 3-4
Barriada de Tenorio
35500 Arrecife - Lanzarote
Tel.: 928 804 112
Fax: 928 805 084

LEÓN

Crta. León - Zamora, km. 8,5
24231 - Onzonilla
Tel.: 987 211 507
Fax: 987 216 320



Instalaciones en Cervera (Lleida)

LLEIDA

P.I. Cervera
C/ Pla d'Urgell, Parc. 7-8
25200 - Cervera
(Lleida)
Tel.: 973 533 037
Fax: 973 531 252
cervera@cortizo.com

LUGO

P.I. del Ceao
C/ Vidrio, 116. 27290 - Lugo
Tel.: 982 209 616
Fax: 982 209 616

MADRID

P.I. Regordoño
C/ Regordoño, 10
28936 - Móstoles
Tel.: 91 643 51 00
Fax: 91 646 26 92



902 31 31 50
www.cortizo.com

OURENSE

Pol. Ind. Barreiros
Crta. Madrid, km 530. Nave 13
32911 San Cibrao das Viñas
Tel.: 988 247 628
Fax: 988 239 841

ZAMORA

P.I. Morales del Vino
Crta. Salamanca, Km. 3
49190 - Morales del Vino
Tel.: 980 574 047
Fax: 980 574 046

ZARAGOZA

P.I. Malpica - Alfindén
C/ Chopo, 72
50171 - La Puebla de Alfindén
Tel.: 976 108 346
Fax: 976 108 098

Centros de Logística y Distribución Internacionales

ALEMANIA ESTE, AUSTRIA y ESLOVENIA

Miguel A. Piñeiro
Tel.: +49 16 094 830 097
export@cortizo.com

BÉLGICA, HOLANDA, Y ALEMANIA OESTE

Didier Hanssens
Hanssens Alusteel SPRL
Chemin du Cyclotron, 6
1348 Louvain-la-neuve
Tel.: +32 1039 0093
Fax: +32 1039 0094
didier.hanssens@hanssens-alusteel.com

ESLOVAQUIA Y REPÚBLICA CHECA

Marian Honaizer
Železničný rad, 29
SK - 986 01 Nová Bana
Slovakia
Tel.: +421 262 250 226
Fax: +421 262 250 324
Móvil: +421 915 986 159
sales_slovakia@cortizo.com

FRANCIA NORTE

Stéphane Hemmer
66 Avenue H. Barbusse
94240 L'Hay les Roses
Móvil: +34 669 376 981
Fax: +34 981 804 212
francianorte@cortizo.com

FRANCIA SUR

Jesús Zafrilla
Impasse des Charmilles
26100 Romans sur Isère
Tel.: +33 475 053 287
Fax: +33 475 053 203
Móvil: +33 607 767 698
jesus.zafrilla@libertysurf.fr

GRAN BRETAÑA

Kim M. H. Willies / Alan Grady
Unit 4, The Perry Centre
Waterwells Business Park
Gloucester GL2 2AD
Tel.: +44 1 452 723 300
Fax: +44 1 452 723 355
sales@visionprofiles.co.uk

HUNGRÍA

Bódis Mikulás
Severna 3896/7
03601 - Martin (Slovakia)
hungaria@cortizo.com
Tel.: +421 949 30 26 93
Fax: +421 43 422 47 88

POLONIA

Artur Skerczynski
Ul. Wolodyjowskiego, 23
05 092 Lomianki
Tel.: +48 227 517 425
Móvil: +48 603 250 090
polska@cortizo.com

PORTUGAL

Delegado Sistemas:

Ramón Carou Tubío
Zona Industrial de Varziela
Rua nº 8, lotes 30-31
4480 Fajozes - Vila do Conde
Tel.: +351 252 637 598
Fax: +351 252 637 599
Móvil: +351 914 399 113
dptotecnico.viladoconde@cortizo.com

Delegado Perfilera Industrial:

Juan Carlos Tarrío
Móvil: +351 914 399 116
comercialportugal@cortizo.com

RUMANÍA

Florin Antonio Sudrijan
Piata Traian Nr 5 555600
Ocna Sibiului
Romania
romaniacortizo@cortizo.com
Tel.: +40 0726 550 537
Móvil: +40 0744 281 197

UCRANIA

Pavlo Opalko
Pryrychna Str. B 29 Fl 18
04213 Kyiv (Ukraine)
ukraine@cortizo.com

Distribuidores Oficiales

ASTURIAS

Aluminios Pérez Soto, S.L.
P.I. Rocas, 4
C/ Antonio Gaudí Cornet, 2
33211 - Gijón
Tel.: 985 168 744
Fax: 985 168 299

BALEARES

Maderesa - Mallorca
Cami Vell de Ciutat, 58-B, P.I.
07630 - Campos
Tel.: 971 160 328
Fax: 971 651 283
mallorca@maderesa.net

BALEARES

Maderesa - Menorca
P.I. La Trotxa, P 37
07730 - Alaior
Tel.: 971 379 170
Fax: 971 379 171
menorca@maderesa.net

BURGOS

Euro - Joyan, S.L.
Crta. Madrid - Irún, km 243
Naves Taglosa, 187-189
09007 - Burgos
Tel. 947 485 810
Fax: 947 483 249

CÁCERES

Aluvisa
Crta. de Medellín, km 2 izda.
10196 - Cáceres
Tel.: 927 242 373 / 223 630
Fax: 927 242 373
aluvisa@aluvisa.es

GIRONA

Comercial Sicar, S.L.
C/ Muscarola, s/n
Naves B5 - B6
17180 - Vilablareix
Tel.: 972 244 387
Fax: 972 244 388

VALENCIA

Industrias Amarro, S.A.
C/ Ciudad de Sevilla, 13
46988 - Paterna
Tel.: 961 340 611
Fax: 961 340 780

VALLADOLID

Aluminios Hernansanz, S.L.
C/ Helio 22.
P.I. San Cristobal
47012 - Valladolid
Tel.: 983 236 004
Fax: 983 479 110
herca@aluminiosherca.com



902 313 150
www.cortizo.com